

# 2TRM1

**Двухканальный измеритель-регулятор с универсальными входами**  
Руководство по эксплуатации  
2TRM1 КУВФ.421210.002 РЭ7

## Введение

Настоящее краткое руководство по эксплуатации предназначено для ознакомления обслуживающего персонала с устройством, конструкцией и подключением двухканального измерителя-регулятора с универсальными входами 2TRM1. Порядок настройки описан в полном руководстве по эксплуатации.

Полное руководство по эксплуатации расположено на странице прибора на сайте owen.ru.

## 1 Технические характеристики и условия эксплуатации

### 1.1 Технические характеристики

Таблица 1 – Характеристики прибора

Наименование	Значение
<b>Питание</b>	Диапазон входного напряжения питания для всех типов модификаций: • постоянное 21...120 В • переменное 90...264 В • частота 47...63 Гц
	Номинальное входное напряжение: • постоянное 24 В • переменное 230 В • частота 50 Гц
	Потребляемая мощность при питании от источника переменного напряжения, не более 10 ВА
	Потребляемая мощность при питании от источника постоянного напряжения, не более 8 Вт
<b>Источник встроенного питания*</b>	Выходное напряжение ИП24 = 24 В Максимальный ток ИП24 50 мА Допуск по выходному напряжению ± 2,4 В (10 %)
<b>Измерительные входы</b>	Количество измерительных каналов 2 Время опроса входа ТС/ТП и других типов датчиков, не более 1 с Предел допускаемой основной приведенной (от диапазона измерений) погрешности измерения, не более**: • ТС 0,25 % • ТП с включенной КХС 0,5 % • ТП с отключенной КХС 0,25 % • токовые сигналы (4...20 мА, 0...5 мА, 0...20 мА) 0,25 % • сигналы напряжения (-50...+50 мВ, 0...1 В) 0,25 % Дополнительная приведенная к диапазону измерений погрешность измерения, вызванная изменением температуры окружающей среды в пределах рабочего диапазона, на каждые 10 градусов, доля от основной • в режиме измерения тока 0,25 предела основной • в режиме измерения напряжения 0,25 предела основной • для ТП, не более 0,25 предела основной • для ТС, не более 0,25 предела основной
	Входное сопротивление при измерении сигналов напряжения, не менее 300 кОм
	Номинальное сопротивление встроенного шунтирующего резистора 39,2 Ом***
	Величина максимально допустимого напряжения на измерительных клеммах 3 В
	Время установления рабочего режима при измерении входных сигналов, не более 10 мин
<b>Выходные устройства (ВУ)</b>	Количество ВУ 2****
<b>Интерфейс обмена данными*****</b>	Тип интерфейса RS-485 Протокол обмена данными Modbus RTU, Modbus ASCII Режим работы интерфейса Slave Скорость обмена данными 2,4; 4,8; 9,6; 14,4; 19,2; 28,8; 38,4; 57,6; 115,2 кбод/с

Продолжение таблицы 1

Наименование	Значение
Параметры обмена данными: • количество бит данных 7***** , 8 • бит четности n, e, o • количество стоп-бит 1, 2 Задержка ответа прибора 0...20 мс	
<b>Общие сведения</b> Габаритные размеры прибора: • щитовой Щ1 (96 × 96 × 53) ± 1 мм • щитовой Щ2 (96 × 48 × 100) ± 1 мм • щитовой Щ5 (48 × 48 × 103) ± 1 мм • DIN-реечный Д (90 × 88 × 59) ± 1 мм • настенный Н (129 × 110 × 69) ± 1 мм	
Степень защиты корпуса: • со стороны лицевой панели (кроме корпуса Д) IP54 • со стороны лицевой панели (для корпуса Д) IP20 • со стороны задней панели (кроме корпуса Н) IP20 • со стороны задней панели (для корпуса Н) IP54	
Масса прибора: • с упаковкой, не более 0,4 кг • без упаковки, не более 0,25 кг	
Средний срок службы 12 лет	
<b>ПРИМЕЧАНИЕ</b> * Только для модификации прибора со встроенным источником питания 24 В. ** С учетом старения за межповоротный интервал. Для ТП данные при включенной КХС. *** Встроенный токовый шунт для работы с сигналом тока подключается DIP-переключателем на боковой стенке корпуса в соответствии с используемым измерительным каналом. **** Характеристики ВУ в соответствии с их типом (см. таблицу 4). ***** Только для модификации прибора с интерфейсом RS-485. ***** Только для Modbus ASCII.	

Таблица 2 – Датчики и входные сигналы

Сигнал датчика (условное обозначение НСХ первичного преобразователя)	Диапазон измерения	Дискретность измерения, не менее	Значение единицы младшего разряда*
<b>Термопреобразователи сопротивления по ГОСТ 6651-2009</b>			
50M (α = 0,00428 °C <sup>-1</sup> )	-180...+200 °C	0,1 °C	0,1; 1,0 °C
Pt50 (α = 0,00385 °C <sup>-1</sup> )	-200...+850 °C		0,1; 1,0 °C
50П (α = 0,00391 °C <sup>-1</sup> )	-200...+850 °C		0,1; 1,0 °C
Cu50 (α = 0,00426 °C <sup>-1</sup> )	-50...+200 °C		0,1 °C
100M (α = 0,00428 °C <sup>-1</sup> )	-180...+200 °C		0,1; 1,0 °C
Pt100 (α = 0,00385 °C <sup>-1</sup> )	-200...+850 °C		0,1; 1,0 °C
100П (α = 0,00391 °C <sup>-1</sup> )	-200...+850 °C		0,1; 1,0 °C
Cu100 (α = 0,00426 °C <sup>-1</sup> )	-50...+200 °C		0,1 °C
100Н (α = 0,00617 °C <sup>-1</sup> )	-60...+180 °C		0,1 °C
500M (α = 0,00428 °C <sup>-1</sup> )	-180...+200 °C		0,1; 1,0 °C
Pt500 (α = 0,00385 °C <sup>-1</sup> )	-200...+850 °C		0,1; 1,0 °C
500П (α = 0,00391 °C <sup>-1</sup> )	-200...+850 °C		0,1; 1,0 °C
Cu500 (α = 0,00426 °C <sup>-1</sup> )	-50...+200 °C		0,1 °C
500Н (α = 0,00617 °C <sup>-1</sup> )	-60...+180 °C		0,1 °C
1000M (α = 0,00428 °C <sup>-1</sup> )	-180...+200 °C		0,1; 1,0 °C
Pt1000 (α = 0,00385 °C <sup>-1</sup> )	-200...+850 °C	0,1; 1,0 °C	
1000П (α = 0,00391 °C <sup>-1</sup> )	-200...+850 °C	0,1; 1,0 °C	
Cu1000 (α = 0,00426 °C <sup>-1</sup> )	-50...+200 °C	0,1 °C	
1000Н (α = 0,00617 °C <sup>-1</sup> )	-60...+180 °C	0,1 °C	
<b>Термоэлектрические преобразователи по ГОСТ Р 8.585-2001</b>			
ТХК (L)	-200...+800 °C	0,1 °C	0,1; 1,0 °C
ТХКН(Е)	-200...+900 °C	0,1 °C	0,1 °C
ТЖК (J)	-200...+1200 °C	0,1 °C	0,1; 1,0 °C
ТПП (S)	-50...+1750 °C	0,2 °C	0,1; 1,0 °C
ТНН (N)	-200...+1300 °C	0,2 °C	0,1; 1,0 °C
ТХА (K)	-200...+1360 °C	0,2 °C	0,1; 1,0 °C
ТПП (R)	-50...+1750 °C	0,2 °C	0,1; 1,0 °C
ТПР (В)	+200...+1800 °C	0,2 °C	0,1; 1,0 °C
ТВР (А-1)	0...+2500 °C	0,4 °C	0,1; 1,0 °C
ТВР (А-2)	0...+1800 °C	0,2 °C	0,1; 1,0 °C
ТВР (А-3)	0...+1800 °C	0,2 °C	0,1; 1,0 °C
ТМК (Т)	-250...+400 °C	0,1 °C	0,1; 1,0 °C
<b>Унифицированные сигналы по ГОСТ 26.011-80</b>			
0...1 В	0...1 В	0,1 мВ	0,001 В
0...5 мА	0...5 мА	0,01 мА	0,001 мА
0...20 мА	0...20 мА	0,01 мА	0,01 мА
4...20 мА	4...20 мА	0,01 мА	0,01 мА
<b>Сигналы постоянного напряжения</b>			

Продолжение таблицы 2

Сигнал датчика (условное обозначение НСХ первичного преобразователя)	Диапазон измерения	Дискретность измерения, не менее	Значение единицы младшего разряда*
-50...+50 мВ	-50...+50 мВ	0,01 мВ	0,01/0,1***
<b>ПРИМЕЧАНИЕ</b> * Зависит от параметра положения десятичной точки dP <sub>L</sub> и значения параметров настройки indL и indH. ** НСХ согласно DIN 43710. *** 0,01 мВ при значении входного сигнала от минус 19,99 до 50,00 мВ и 0,1 мВ при значении входного сигнала от минус 50,0 до минус 20,0 мВ.			

Поддерживаемые датчики и входные сигналы, для которых прибор не является средством измерения, представлены в таблице ниже.

Таблица 3 – Поддерживаемые датчики и входные сигналы (не средство измерений)

Сигнал датчика (условное обозначение НСХ первичного преобразователя)	Диапазон измерения	Дискретность измерения, не менее	Значение единицы младшего разряда*
<b>Пирометры**</b>			
Пирометр PK-15	+400...+1500 °C	0,1 °C	1
Пирометр PK-20	+600...+2000 °C	0,1 °C	1
Пирометр PC-20	+900...+2000 °C	0,1 °C	1
Пирометр PC-25	+1200...+2500 °C	0,1 °C	1
<b>Нестандартизованные сигналы**</b>			
Cu53 (α = 0,00426 °C <sup>-1</sup> ) (р.23 по ГОСТ 6651-78)	-50...+200 °C	0,1 °C	0,1
Тур L**	0...+900 °C	0,1 °C	0,1

Сигнал датчика (условное обозначение НСХ первичного преобразователя)	Диапазон измерения	Дискретность измерения, не менее	Значение единицы младшего разряда*
<b>ПРИМЕЧАНИЕ</b> * Зависит от параметра положения десятичной точки dP <sub>L</sub> и значения параметров настройки indL и indH. ** Предел допускаемой основной приведенной (от диапазона измерений) погрешности измерения, не более 0,5 % для пирометров и не более 0,25 % для Cu53 (α = 0,00426 °C <sup>-1</sup> ).			

Таблица 4 – Параметры встроенных ВУ

Обозначение ВУ	Тип выходного элемента	Технические параметры
<b>ВУ дискретного типа</b>		
<b>Р</b>	Контакты электромагнитного реле	Ток не более 8 А при переменном напряжении не более 250 В и cos(φ) > 0,4. Ток не более 3 А при постоянном напряжении не более 30 В
<b>К</b>	Оптопара транзисторная п-р-п типа	Постоянный ток не более 400 мА при постоянном напряжении не более 60 В
<b>Т</b>	Выход для управления внешним твердотельным реле	Выходной ток не более 40 мА. Выходное напряжение высокого уровня 4...6 В. Выходное напряжение низкого уровня 0...0,7 В
<b>С</b>	Оптопара симисторная	Ток не более 50 мА при переменном напряжении не более 250 В (50 Гц). Ток в импульсном режиме не более 500 мА, время импульса не более 5 мс. Максимальное коммутируемое напряжение в импульсном режиме не более 600 В
<b>ВУ аналогового типа</b>		
<b>И</b>	ЦАП «параметр – ток»	Постоянный ток 4...20 мА на внешней нагрузке не более 1 кОм, напряжение питания 12...30 В рассчитывается в зависимости от сопротивления нагрузки
<b>У</b>	ЦАП «параметр – напряжение»	Постоянное напряжение 0...10 В на внешней нагрузке более 2 кОм, напряжение питания 16...30 В

## 1.2 Условия эксплуатации

Прибор предназначен для эксплуатации в следующих условиях:

- закрытые взрывобезопасные помещения без агрессивных паров и газов;
- температура окружающего воздуха от минус 40 до +55 °C;
- верхний предел относительной влажности воздуха: не более 80% при +35 °C и более низких температурах без конденсации влаги;
- атмосферное давление от 84 до 106,7 кПа при эксплуатации до 2000 м над уровнем моря.

По устойчивости к электромагнитным воздействиям и по уровню излучаемых радиопомех прибор соответствует ГОСТ 30804.6.2-2013.

По устойчивости к механическим воздействиям во время эксплуатации прибор соответствует группе исполнения N2 по ГОСТ Р 52931-2008.

**ПРЕДУПРЕЖДЕНИЕ**  
Требования в части внешних воздействующих факторов являются обязательными, так как относятся к требованиям безопасности.

## 2 Меры безопасности

**ОПАСНОСТЬ**  
На клеммнике присутствует опасное для жизни напряжение. Любые подключения к прибору и работы по его техническому обслуживанию следует производить только при отключенном питании прибора.

По способу защиты от поражения электрическим током прибор соответствует классу II по ГОСТ 12.2.007.0-75.

Во время эксплуатации, технического обслуживания и поверки прибора следует соблюдать следующие требования:

- «Правила эксплуатации электроустановок потребителей»;
- «Правила охраны труда при эксплуатации электроустановок».

Не допускается попадание влаги на контакты выходного разъема и внутренние компоненты прибора. Прибор запрещено использовать в агрессивных средах с содержанием в атмосфере кислот, щелочей, масел и т. п.

Не допускается подключение проводов к неиспользуемым клеммам.

## 3 Монтаж

### 3.1 Установка прибора щитового крепления Щ1

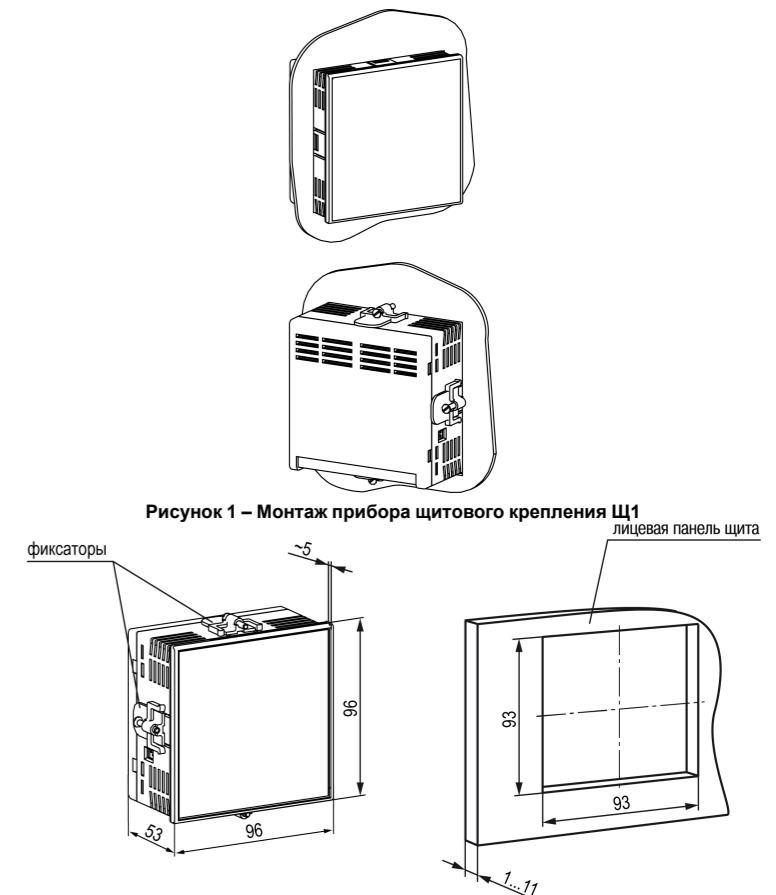


Рисунок 2 – Габаритные размеры корпуса Щ1 и монтажного отверстия в щите

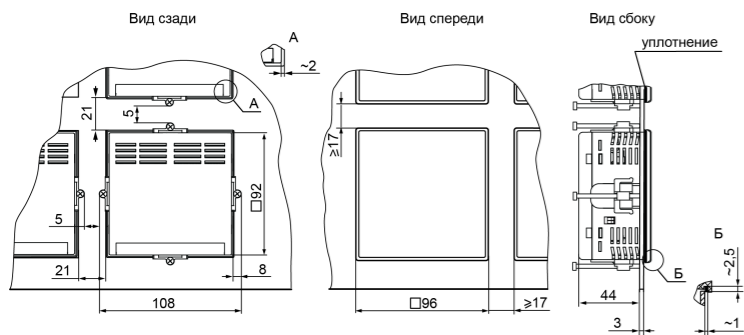


Рисунок 3 – Корпус Щ1 в щите толщиной 3 мм

### 3.2 Установка прибора щитового крепления Щ2

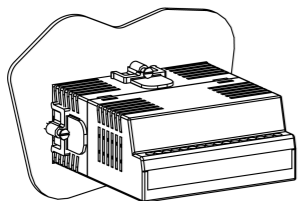
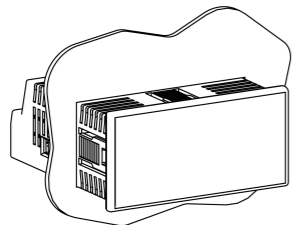


Рисунок 4 – Монтаж прибора щитового крепления Щ2

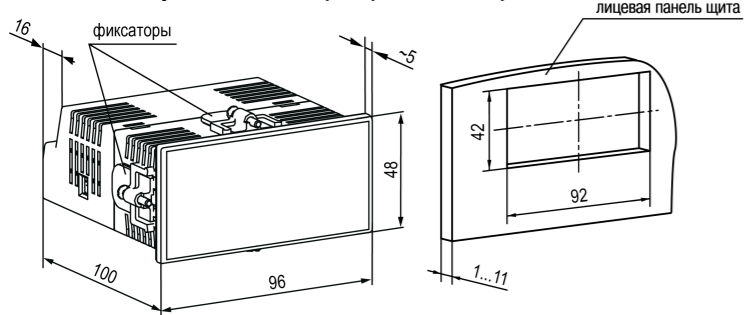


Рисунок 5 – Габаритные размеры корпуса Щ2 и монтажного отверстия в щите

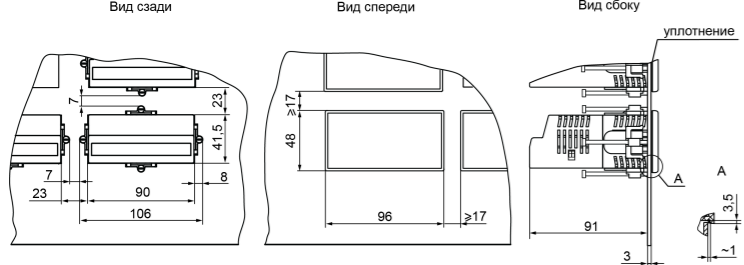


Рисунок 6 – Корпус Щ2 в щите толщиной 3 мм

### 3.3 Установка прибора щитового крепления Щ5

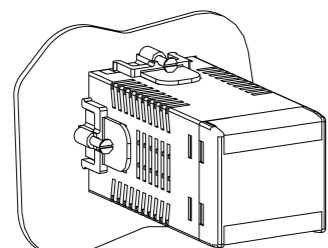
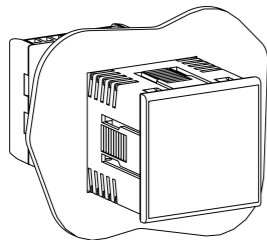


Рисунок 7 – Монтаж прибора щитового крепления Щ5

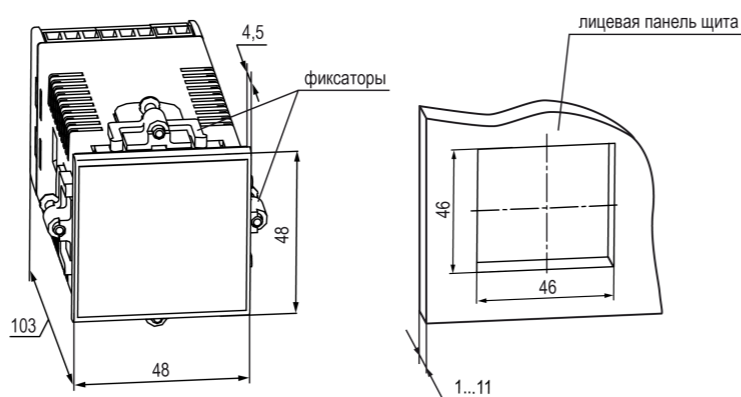


Рисунок 8 – Габаритные размеры корпуса Щ5 и монтажного отверстия в щите

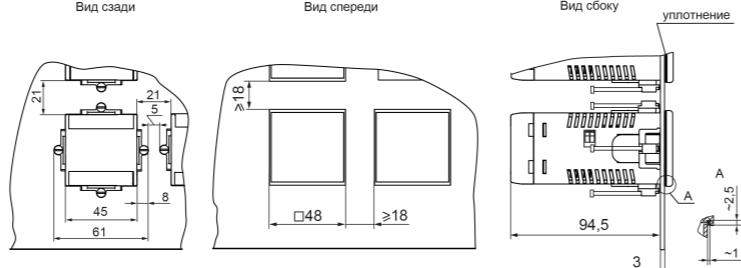


Рисунок 9 – Корпус Щ5 в щите толщиной 3 мм

### 3.4 Установка прибора DIN-реечного крепления Д

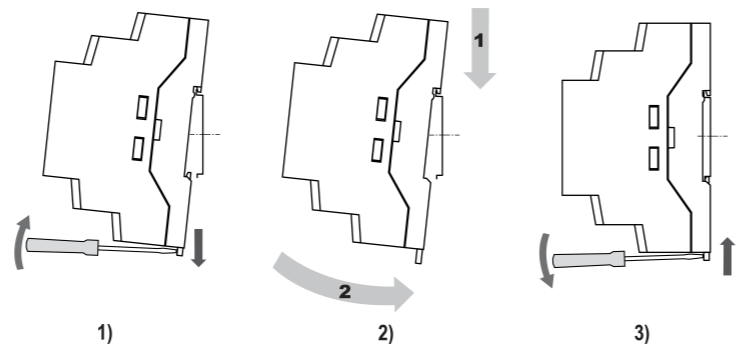


Рисунок 10 – Монтаж прибора с креплением на DIN-рейку

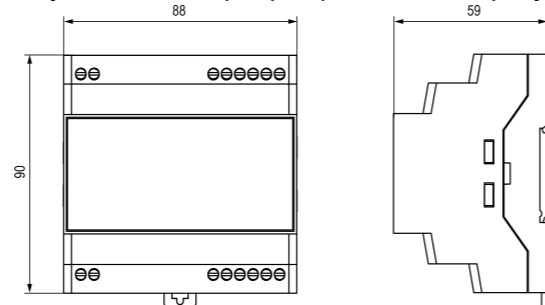


Рисунок 11 – Габаритные размеры корпуса Д

### 3.5 Установка прибора настенного крепления Н

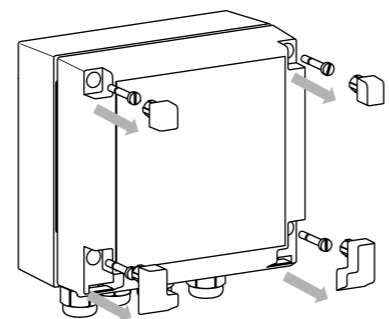


Рисунок 12 – Разборка передней части корпуса

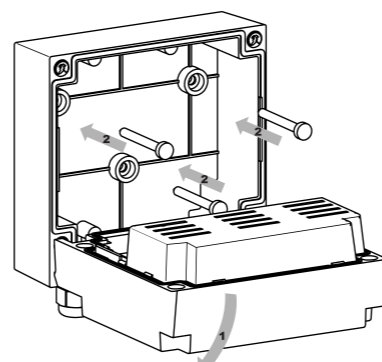


Рисунок 13 – Установка на стену

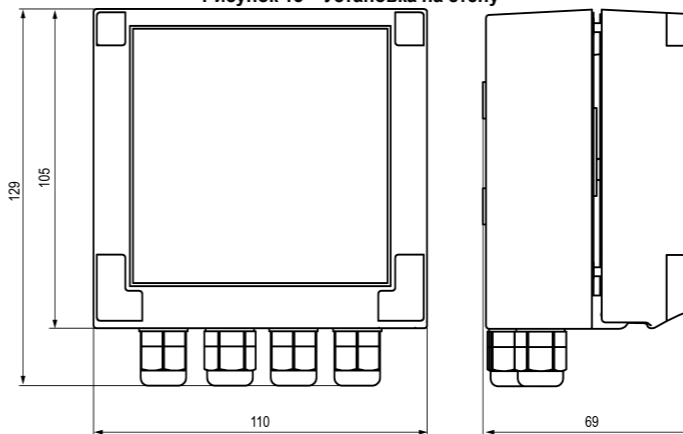


Рисунок 14 – Габаритные размеры корпуса Н

## 4 Подключение датчиков

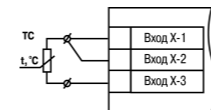


Рисунок 15 – Трехпроводная схема подключения ТС

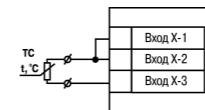


Рисунок 16 – Двухпроводная схема подключения ТС

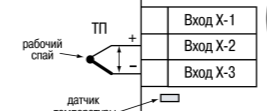


Рисунок 17 – Схема подключения термопары

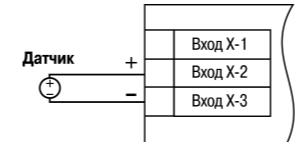


Рисунок 18 – Схема подключения активного датчика с выходом в виде напряжения  $-50...+50$  мВ или  $0...1$  В

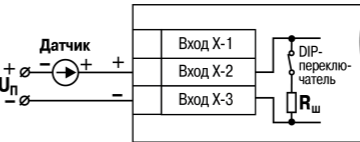


Рисунок 19 – Схема подключения пассивного датчика с токовым выходом  $0...5$  мА или  $0(4)...20$  мА



### ПРЕДУПРЕЖДЕНИЕ

Подключение датчика с токовым выходом без подключения токового шунта при помощи DIP-переключателя может повредить прибор.

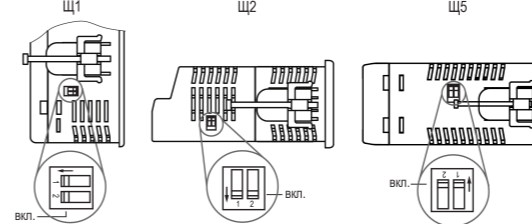


Рисунок 20 – Расположение DIP-переключателей

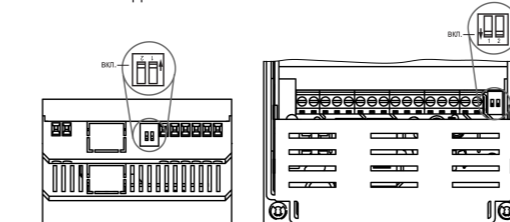


Рисунок 21 – Расположение DIP-переключателей для корпусов Д и Н

## 5 Подключение ВЭ

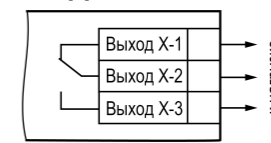


Рисунок 22 – Схема подключения нагрузки к ВУ типа «Р»

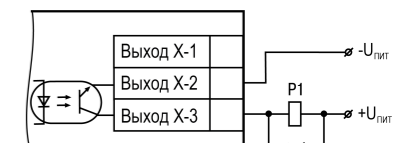


Рисунок 23 – Схема подключения нагрузки к ВУ типа «К»

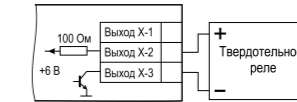


Рисунок 24 – Схема подключения нагрузки к ВУ типа «Т»

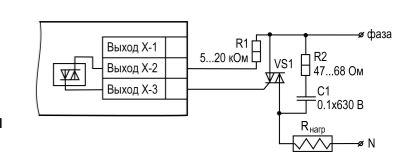


Рисунок 25 – Схема подключения силового симистора к ВУ типа «С»

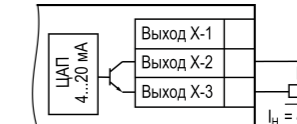


Рисунок 26 – Подключение к ВУ типа «И»

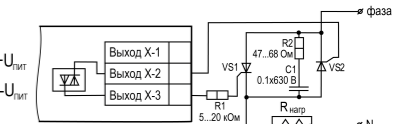


Рисунок 27 – Схема встречно-параллельного подключения двух тиристоров к ВУ типа «С»

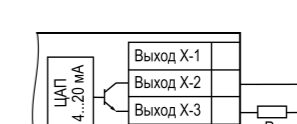


Рисунок 28 – Подключение к ВУ типа «И» с ограничивающим резистором

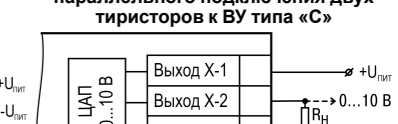


Рисунок 29 – Схема подключения нагрузки к ВУ типа «У»

Допустимый диапазон напряжения источника питания рассчитывается следующим образом:

$U_{п.мин} = 7,5 В + 0,02 А \cdot R_{н}$  – минимальное допустимое напряжение источника питания, не менее 12 В,

$U_{п.макс} = U_{п.мин} + 2,5 В$  – максимальное допустимое напряжение источника питания, не более 30 В,

где  $R_{н}$  – сопротивление нагрузки ЦАП, не более 1000 Ом.

## 6 Подключение по интерфейсу RS-485

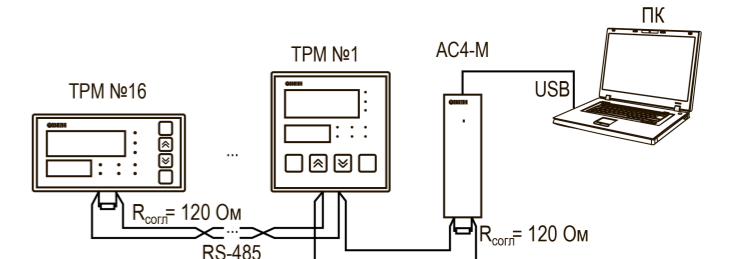


Рисунок 30 – Подключение приборов по сети RS-485

Россия, 111024, Москва, 2-я ул. Энтузиастов, д. 5, корп. 5  
 тел.: +7 (495) 641-11-56, факс: +7 (495) 728-41-45  
 тех.поддержка 24/7: 8-800-775-63-83, support@owen.ru  
 отдел продаж: sales@owen.ru  
 www.owen.ru  
 per.: 1-RU-105813-1.8