

TRM151-07

Универсальный программный измеритель-регулятор двухканальный
Руководство по эксплуатации
КУВФ.421214.003 РЭ

Введение

Настоящее руководство по эксплуатации предназначено для ознакомления обслуживающего персонала с устройством, конструкцией и подключением универсального программного измерителя-регулятора двухканального TRM151-07. Полное руководство по эксплуатации расположено на странице прибора на сайте open.ru.

Для доступа к странице прибора следует считать QR-код на обратной стороне документа.

1 Технические характеристики

Таблица 1 – Характеристики прибора

Наименование	Значение
Питание	
Диапазон переменного напряжения питания для всех типов корпусов:	
• напряжение	90...245 В
• частота	47...63 Гц
Потребляемая мощность, не более	6 ВА
Универсальные входы	
Количество входов	2
Время опроса датчика, не менее	0,3 с
Выходы	
Количество ВЭ	2
Интерфейс связи	
Тип интерфейса	RS-485
Скорость передачи данных по протоколу OVEN:	2,4; 4,8; 9,6; 14,4; 19,2; 28,8; 38,4; 57,6; 115,2 кбит/с
Корпус	
Степень защиты корпуса:	
• настенный Н	IP44
• щитовой Щ1 (со стороны лицевой панели)	IP54
Габаритные размеры прибора:	
• настенный Н	(130 × 105 × 65) ± 1 мм
• щитовой Щ1	(96 × 96 × 65) ± 1 мм
Масса прибора, не более	0,5 кг
Средний срок службы	8 лет

Таблица 2 – Датчики и входные сигналы

Датчик или входной сигнал	Диапазон измерений	Значение единицы младшего разряда*	Предел основной приведенной погрешности
Термопреобразователи сопротивления по ГОСТ Р 50353-92			
TSM 50M W ₁₀₀ = 1,426	-50...+200 °C		
TSM 50M W ₁₀₀ = 1,428	-190...+200 °C		
TСП 50П W ₁₀₀ = 1,385	-200...+750 °C		
TСП 50П W ₁₀₀ = 1,391	-200...+750 °C		
TSM 100M W ₁₀₀ = 1,426	-50...+200 °C	0,1 °C	± 0,25 %

Продолжение таблицы 2

Датчик или входной сигнал	Диапазон измерений	Значение единицы младшего разряда*	Предел основной приведенной погрешности
TSM 100M W ₁₀₀ = 1,428	-190...+200 °C		
TСП 100П W ₁₀₀ = 1,385	-200...+750 °C		
TСП 100П W ₁₀₀ = 1,391	-200...+750 °C		
TCH 100HW ₁₀₀ = 1,617	-60...+180 °C		
TSM 500M W ₁₀₀ = 1,426	-50...+200 °C		
TSM 500M W ₁₀₀ = 1,428	-190...+200 °C		
TСП 500П W ₁₀₀ = 1,385	-200...+650 °C		
TСП 500П W ₁₀₀ = 1,391	-200...+650 °C		
TCH 500H W ₁₀₀ = 1,617	-60...+180 °C		
TSM 1000M W ₁₀₀ = 1,426	-50...+200 °C		
TSM 1000M W ₁₀₀ = 1,428	-190...+200 °C		
TSM 1000П W ₁₀₀ = 1,385	-200...+650 °C		
TSM 1000П W ₁₀₀ = 1,391	-200...+650 °C		
TSM 1000H W ₁₀₀ = 1,617	-60...+180 °C		
Термопреобразователи сопротивления по ГОСТ 6651-59			
TSM гр. 23	-50...+200 °C	0,1 °C	±0,25 %
Термопары по ГОСТ Р 8.585-2001			
ТХК(L)	-200...+800 °C	0,1 °C	
ТЖК (J)	-200...+1200 °C		
ТНН (N)	-200...+1300 °C		
ТХА (K)	-200...+1300 °C		
ТПП (S)	0...+1600 °C	1 °C	±0,5 %
ТПП (R)	0...+1600 °C		
ТПР (В)	+200...+1800 °C		
ТВР (А-1)	0...+2500 °C		
ТВР (А-2)	0...+1800 °C		
ТВР (А-3)	0...+1600 °C		
ТМК (Т)	-200...+400 °C	0,1 °C	
Сигналы постоянного напряжения и тока по ГОСТ 26.011-80			
0...5,0 мА	0...100 %		
0...20,0 мА	0...100 %		
4,0...20,0 мА	0...100 %	0,1 %	±0,25 %
-50,0...+50,0 мВ	0...100 %		
0...1,0 В	0...100 %		
ПРИМЕЧАНИЕ	W ₁₀₀ – отношение сопротивления датчика, измеренное при температуре 100 °C, к его сопротивлению, измеренному при 0 °C. Для работы с прибором могут быть использованы только изолированные термопары с незаземленными рабочими спаями.		

Таблица 3 – Параметры встроенных ВЭ

Обозначение ВЭ	Технические параметры
ВЭ дискретного типа	
Р Электромагнитное реле	4 А при напряжении не более 220 В 50 Гц и cos φ > 0,4
К Оптопара транзисторная п-р-п-типа	400 мА при напряжении не более 60 В пост. тока
Т Выход для управления внешним твердотельным реле	Выходное напряжение 4...6 В, максимальный выходной ток 50 мА
С Оптопара симисторная	50 мА при напряжении до 600 В (в импульсном режиме при t _{имп} < 5 мс и частоте 100 Гц – до 1 А)
ВЭ аналогового типа	
И ЦАП «параметр – ток»	Напряжение питания 15...32 В, нагрузка 0...900 Ом
У ЦАП «параметр – напряжение»	Напряжение питания 15...32 В, нагрузка более 2 кОм

2 Условия эксплуатации

Прибор предназначен для эксплуатации в следующих условиях:

- закрытые взрывобезопасные помещения без агрессивных паров и газов;
- температура окружающего воздуха от плюс 1 до плюс 50 °C;
- верхний предел относительной влажности воздуха: не более 80 % при +35 °C и более низких температурах без конденсации влаги;
- атмосферное давление от 84 до 106,7 кПа.

По устойчивости к климатическим воздействиям при эксплуатации прибор соответствует группе исполнения В4 по ГОСТ 12997-84.

По устойчивости к механическим воздействиям при эксплуатации прибор соответствует группе исполнения N1 по ГОСТ 12997-84.

3 Меры безопасности



ОПАСНОСТЬ

На клеммнике присутствует опасное для жизни напряжение величиной до 250 В. Любые подключения к прибору и работы по его техническому обслуживанию следует производить только при отключенном питании прибора.

По способу защиты от поражения электрическим током прибор соответствует классу II по ГОСТ 12.2.007.0-75.

Во время эксплуатации, технического обслуживания и поверки прибора следует соблюдать требования ГОСТ 12.3.019-80, «Правил эксплуатации электроустановок потребителей» и «Правил охраны труда при эксплуатации электроустановок».

Не допускается попадание влаги на контакты выходного разъема и внутренние электроэлементы прибора. Прибор запрещено использовать в агрессивных средах с содержанием в атмосфере кислот, щелочей, масел и т. п.

4 Установка прибора настенного крепления Н

Для установки прибора следует:

1. Закрепить кронштейн тремя винтами М4 × 20 на поверхности, предназначенной для установки прибора (см. рисунок 2).

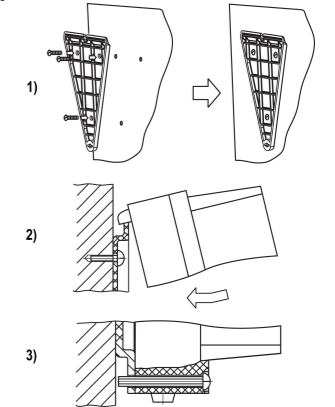


Рисунок 1 – Монтаж прибора настенного крепления



ПРИМЕЧАНИЕ

Винты для крепления кронштейна не входят в комплект поставки.

2. Зацепить крепежный уголок на задней стенке прибора за верхнюю кромку кронштейна.
3. Прикрепить прибор к кронштейну винтом из комплекта поставки.

Демонтаж прибора следует производить в обратном порядке.



ПРЕДУПРЕЖДЕНИЕ

Провода подключаются при снятой крышке прибора. Для удобства подключения следует зафиксировать основание прибора на кронштейне крепежным винтом.

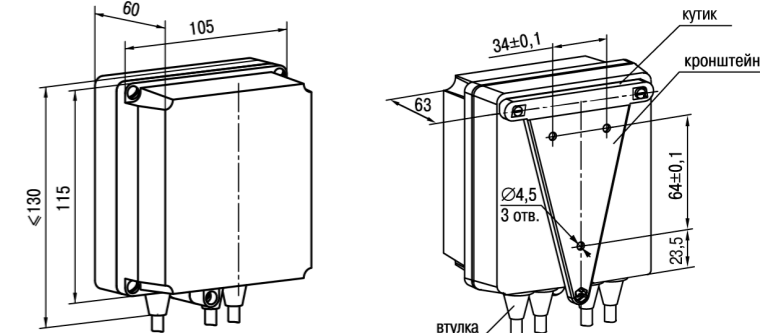


Рисунок 2 – Габаритные размеры корпуса Н



ПРИМЕЧАНИЕ

Втулки следует подрезать в соответствии с диаметром вводного кабеля.

5 Установка прибора щитового крепления Щ1

Для установки прибора следует:

1. Подготовить на щите управления монтажный вырез для установки прибора (см. рисунок 4).
2. Установить прокладку на рамку прибора для обеспечения степени защиты IP54.
3. Вставить прибор в монтажный вырез.
4. Вставить фиксаторы из комплекта поставки в отверстия на боковых стенках прибора.

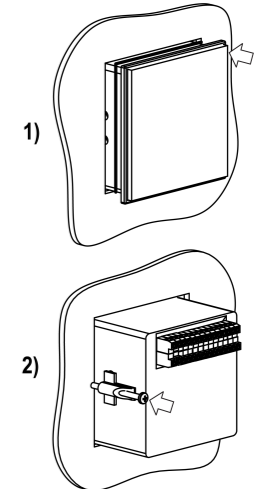


Рисунок 3 – Монтаж прибора щитового крепления

5. С усилием завернуть винты М4 × 35 из комплекта поставки в отверстиях каждого фиксатора так, чтобы прибор был плотно прижат к лицевой панели щита.

Демонтаж прибора следует производить в обратном порядке.

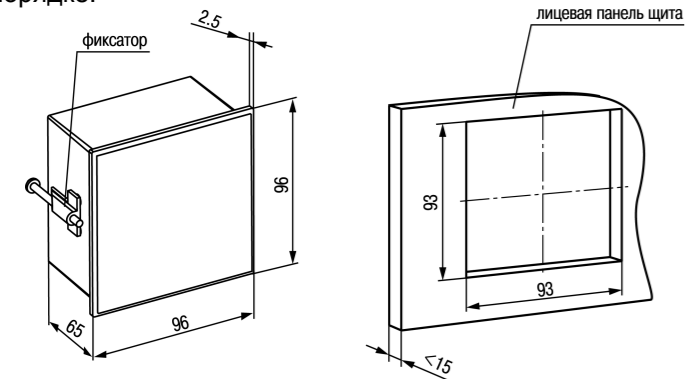


Рисунок 4 – Габаритные размеры корпуса Щ1

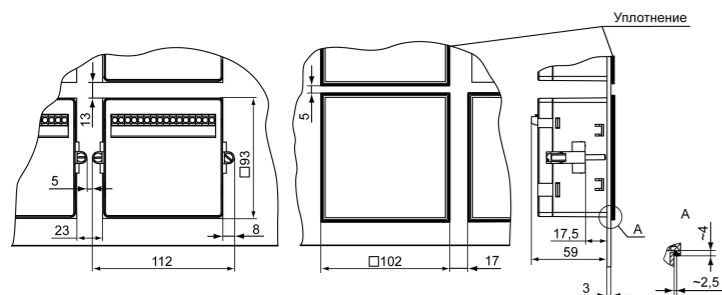


Рисунок 5 – Прибор в корпусе Щ1, установленный в щит толщиной 3 мм

6 Подключение датчиков

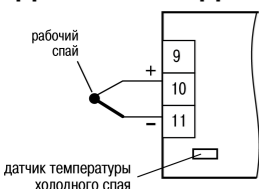


Рисунок 6 – Схема подключения ТП

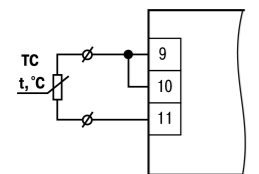


Рисунок 8 – Подключение ТС по двухпроводной схеме

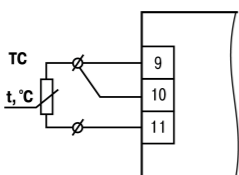


Рисунок 7 – Подключение ТС по трехпроводной схеме

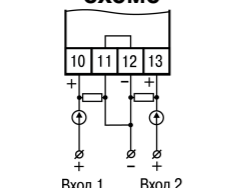


Рисунок 9 – Подключение активных датчиков

7 Подключение нагрузки к ВЭ

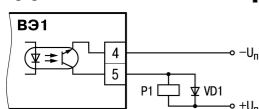


Рисунок 10 – Подключение нагрузки типа «К»

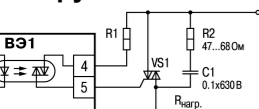


Рисунок 12 – Подключение к ВЭ нагрузки типа «С»

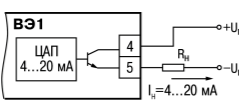


Рисунок 11 – Подключение нагрузки к ВЭ типа «И»

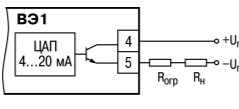


Рисунок 13 – Схема с ограничительным резистором

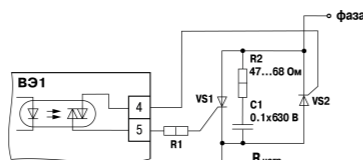


Рисунок 14 – Управление двумя тиристорами, подключенными встречно-параллельно



Рисунок 15 – Подключение нагрузки к ВЭ типа «У»

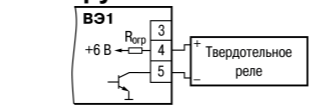


Рисунок 16 – Подключение к твердотельному реле

8 Функциональная схема

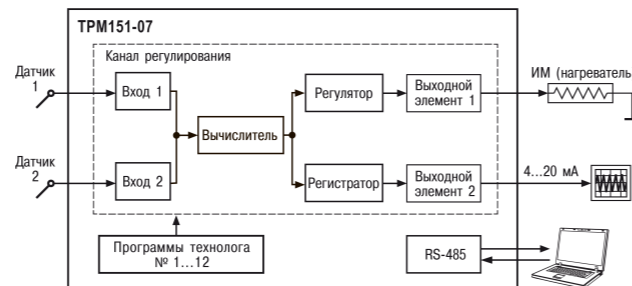


Рисунок 17

9 Управление и индикация

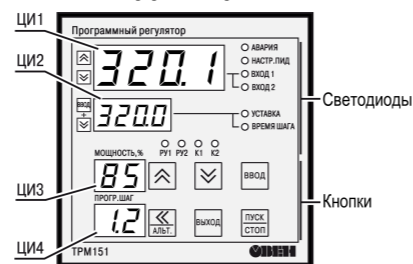


Рисунок 18 – Лицевая панель

Таблица 4 – Назначение цифровых индикаторов

Цифровой индикатор	Назначение
ЦИ1	Отображает текущее значение измеренной величины для выбранного Входа (Канала)
ЦИ2	Отображает текущее значение Уставки для регулирования величины, отображаемой на ЦИ1. При этом светится светодиод «УСТАВКА»
ЦИ3	Отображает значение выходной мощности, подаваемой на Исполнительный механизм, в процентах
ЦИ4	Отображает через точку номер текущей Программы и номер Шага

Таблица 5 – Назначение светодиодов

Светодиод	Состояние	Назначение
АВАРИЯ	Светится	Критичная Авария (обрыв датчика, перегрев и т. п.)
НАСТР. ПИД	Светится	Автонастройка ПИД-регулятора
ВХОД 1	Светится	На ЦИ1 - текущее измерение для Входа 1
ВХОД 2	Светится	На ЦИ1 - текущее измерение для Входа 2
УСТАВКА	Светится	На ЦИ2 отображается уставка

Продолжение таблицы 5

Светодиод	Состояние	Назначение
ВРЕМЯ ШАГА	Светится	На ЦИ2 отображается время, прошедшее от начала текущего Шага
РУ1	Мигает	Ручное управление выходной мощностью Регулятора Канала 1
	Светится	Ручное управление Уставкой Канала 1
РУ2	Мигает	Ручное управление выходной мощностью Регулятора Канала 2
	Светится	Ручное управление Уставкой Канала 2
K1	Светится	ВЭ1 типа «Р», «К», «С» находится в состоянии «замкнуто». Для ВЭ1 типа «И» и «У» светодиод «К1» не задействован
K2	Светится	ВЭ2 типа «Р», «К», «С» находится в состоянии «замкнуто». Для ВЭ2 типа «И» и «У» светодиод «К2» не задействован

Таблица 6 – Назначение кнопок

Кнопка	Режим	Назначение
ПУСК/СТОП	Работа	Если нажать и удерживать 3 с, то запуск/остановка Программы
←	Работа	Сдвиг отображения для просмотра информации, не помещившейся на четыре разряда ЦИ
ВВОД	Работа	Выход из вспомогательных режимов. Отключение аварийной сигнализации.
	Авария	Переход из режима АВАРИЯ в СТОП
↑ и ↓	Работа	Переключение индицируемого Канала
↑ + ↓	Работа	Включение/выключение автоматической циклической смены индицируемого Канала
ВВОД + ↓	Работа	Выбор параметра, индицируемого на ЦИ2
← + ПУСК/СТОП	Работа	Переход в режим «Быстрой» настройки
↓ + ВВОД	Работа	Переход в режим Настройки
↓ + ВЫХОД	Работа	Переход в режим Автонастройки ПИД-регуляторов
↑ + ВЫХОД	Работа	Переход в режим Юстировки
ВЫХОД + ПУСК/СТОП	Работа	Переход в состояние ПАУЗА и обратно
ВВОД + ПУСК/СТОП	Работа	Переход в режим Выбора Программы и Шага
← + ВЫХОД + ↑	Работа	Переход в режим Ручного управления уставкой и обратно
← + ВЫХОД + ↓	Работа	Переход в режим Ручного управления выходной мощностью регулятора и обратно
← + ↑ (+ ↓)	Работа	Изменение значения 9 (+ ↑ — увеличение, + ↓ — уменьшение) выходного сигнала или уставки в режиме Ручного управления
ВЫХОД + ПУСК/СТОП + ВВОД	Любой	Принудительная перезагрузка прибора

10 Транспортирование и хранение

Прибор должен транспортироваться в закрытом транспорте любого вида. В транспортных средствах тара должна крепиться согласно правилам, действующим на соответствующих видах транспорта.

Условия транспортирования должны соответствовать условиям 5 по ГОСТ 15150-69 при температуре окружающего воздуха от минус 25 до плюс 55 °С с соблюдением мер защиты от ударов и вибраций.

Прибор следует перевозить в транспортной таре поштучно или в контейнерах.

Условия хранения в таре на складе изготовителя и потребителя должны соответствовать условиям 1 по ГОСТ 15150-69. В воздухе не должны присутствовать агрессивные примеси.

Прибор следует хранить на стеллажах.

11 Гарантийные обязательства

Изготовитель гарантирует соответствие прибора требованиям ТУ при соблюдении условий эксплуатации, транспортирования, хранения и монтажа.

Гарантийный срок эксплуатации – 24 месяца со дня продажи.

В случае выхода прибора из строя в течение гарантийного срока при соблюдении условий эксплуатации, транспортирования, хранения и монтажа предприятие-изготовитель обязуется осуществить его бесплатный ремонт или замену.

Порядок передачи прибора в ремонт содержится в паспорте и в гарантийном талоне.

Россия, 111024, Москва, 2-я ул. Энтузиастов, д. 5, корп. 5
 тел.: +7 (495) 641-11-56, факс: +7 (495) 728-41-45
 тех.поддержка 24/7: 8-800-775-63-83, support@owen.ru
 отдел продаж: sales@owen.ru
 www.owen.ru
 рег.: 1-RU-113933-1.2

