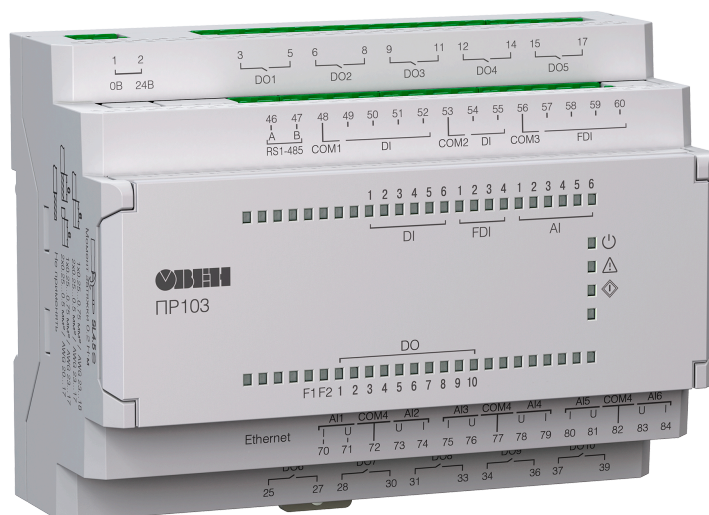




ПР103

Устройство управляющее
многофункциональное

EAC



Руководство по эксплуатации

01.2022
версия 1.90

Содержание

Введение	4
Предупреждающие сообщения	5
Термины и аббревиатуры	6
1 Назначение и функции	7
2 Технические характеристики и условия эксплуатации	8
2.1 Технические характеристики	8
2.2 Характеристики входов	10
2.2.1 Поддерживаемые датчики и сигналы	12
2.3 Характеристики выходов	13
2.4 Условия эксплуатации	14
3 Меры безопасности	15
4 Настройка и программирование	16
4.1 Ввод в эксплуатацию	16
4.2 Настройка входов	16
4.2.1 Настройка универсальных входов	16
4.2.2 Настройка дискретных входов	20
4.2.3 Настройка быстрых дискретных входов	21
4.3 Настройка выходов	23
4.3.1 Настройка дискретных выходов	23
4.3.2 Настройка аналоговых выходов типа «АУ»	25
4.3.3 Настройка выходов типа «КТ»	25
4.4 Настройка программируемых светодиодов F1 и F2	26
4.5 Настройка параметров архива	27
4.6 Работа с OwenConfigurator	28
4.6.1 Подключение к OWEN Configurator	28
4.6.2 Пароль доступа	29
4.6.3 Запись архива	29
4.7 Настройка сетевых интерфейсов	31
4.7.1 Общие сведения	31
4.7.2 Параметры сетевых интерфейсов	31
4.7.3 Modbus RTU/Modbus ASCII	32
4.7.4 Modbus TCP	33
4.7.5 Работа по протоколу Modbus	34
4.7.6 Обработка ошибок обмена по Modbus	35
4.8 Настройка параметров работы OwenCloud	37
4.9 Настройка параметров статуса	40
4.10 Настройка часов	42
4.11 Восстановление заводских настроек	44
5 Монтаж	45
5.1 Установка	45
5.2 «Быстрая» замена	46
6 Подключение	47
6.1 Рекомендации к подключению	47
6.2 Помехи и методы их подавления	47
6.3 Схемы гальванической развязки	48
6.4 Подключение датчиков	51
6.4.1 Подключение датчиков с выходом типа «сухой контакт» к дискретным входам	51

6.4.2	Подключение датчиков с выходом транзистора n-p-n и p-n-p к дискретным входам типа «Д»	51
6.4.3	Подключение датчиков к быстрым дискретным входам типа «ДС»	54
6.4.4	Подключение дискретных датчиков к аналоговым входам	57
6.4.5	Подключение аналоговых датчиков	57
6.5	Подключение нагрузки к ВЭ	59
6.5.1	Подключение нагрузки к ВЭ типа «КТ»	59
6.5.2	Подключение нагрузки к ВЭ типа «Р»	59
6.5.3	Подключение нагрузок к выходу типа «АУ»	59
6.6	Подключение модуля расширения	60
6.7	Подключение к сети RS-485	61
6.8	Подключение по интерфейсу Ethernet	61
6.9	Подключение к OwenCloud	62
6.10	Подключение к ПК	62
7	Эксплуатация.....	64
7.1	Управление и индикация	64
7.2	Режимы работы	66
7.2.1	Рабочий режим.....	66
7.2.2	Аварийный режим.....	67
7.2.3	Режим модуля ввода-вывода	68
7.2.4	Режим загрузчика.....	68
7.3	Работа с модулями расширения.....	68
7.4	Состояние логики	68
7.5	Часы реального времени и retain-память	69
7.6	Обновление встроенного ПО	69
8	Техническое обслуживание.....	71
8.1	Общие указания	71
8.2	Замена элемента питания.....	71
9	Маркировка	72
10	Упаковка	72
11	Комплектность	72
12	Транспортирование и хранение	72
13	Гарантийные обязательства	73
	ПРИЛОЖЕНИЕ А. Назначение контактов клеммника.....	74
	ПРИЛОЖЕНИЕ Б. Карты регистров Modbus	83
	ПРИЛОЖЕНИЕ В. Юстировка	120
	ПРИЛОЖЕНИЕ Г. Расчет вектора инициализации для шифрования файла архива.....	123

Введение

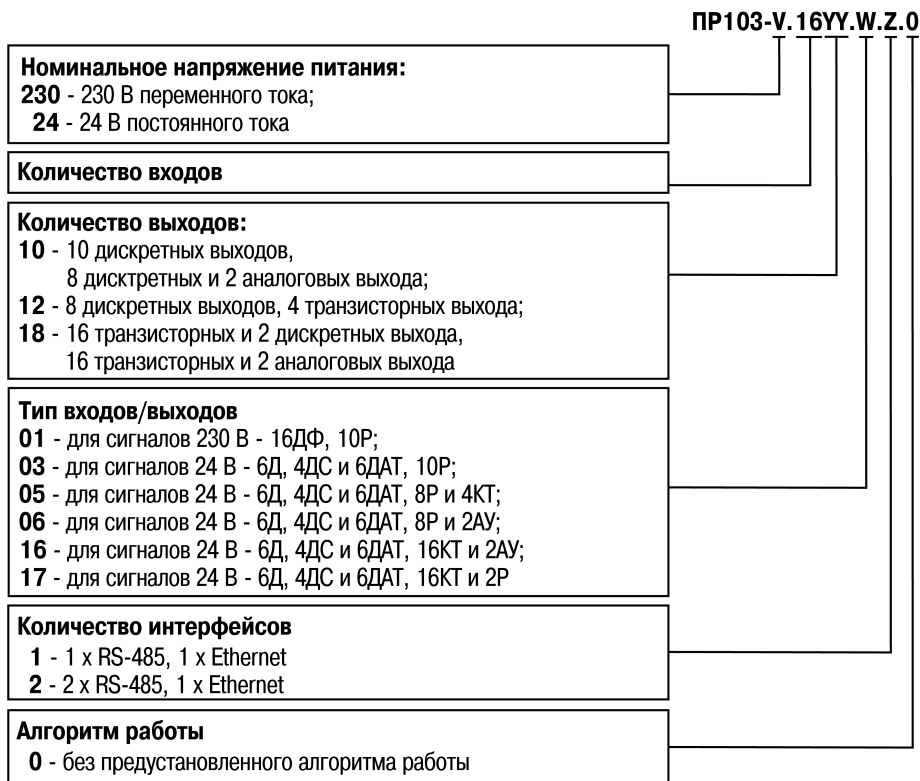
Настоящее Руководство по эксплуатации предназначено для ознакомления обслуживающего персонала с устройством, принципом действия, конструкцией, технической эксплуатацией и обслуживанием устройства управляющего многофункционального ПР103, в дальнейшем по тексту именуемого «**прибор**» или «**ПР103**».

Подключение, настройка и техобслуживание прибора должны производиться только квалифицированными специалистами после прочтения настоящего руководства по эксплуатации.

Функциональные возможности прибора могут быть расширены:

- с помощью модулей расширения (подключаются к интерфейсу модульной шины с помощью кабеля, см. [раздел 6.6](#)):
 - ПРМ-Х.1 – модуль дискретного ввода-вывода;
 - ПРМ-Х.2 – комбинированный модуль расширения входов-выходов;
 - ПРМ-Х.3 – модуль аналогового ввода-вывода.

Прибор изготавливается в различных модификациях, указанных в коде полного условного обозначения:



ПРИМЕЧАНИЕ

Расшифровка буквенных обозначений приведена в [таблице 2.2](#)

Наименование при заказе: **ПР103-24.1610.06.1.0**

Приведенное условное обозначение указывает, что изготовлению и поставке подлежит устройство управляющее многофункциональное ПР103, работающее при номинальном напряжении питания 24 В постоянного тока, оснащенное:

- шестью дискретными входами для сигналов 24 В постоянного тока;
- шестью универсальными входами для измерения аналоговых сигналов 0...10 В, 4...20 мА, 0...300 кОм и термосопротивлений;
- четырьмя дискретными входами для сигналов с частотой до 100 кГц;
- 8 дискретными выходами типа электромагнитное реле;
- двумя универсальными аналоговыми выходами;
- одним интерфейсом RS-485;
- одним интерфейсом Ethernet;
- без предустановленного алгоритма работы.

Предупреждающие сообщения

В данном руководстве применяются следующие предупреждения:



ОПАСНОСТЬ

Ключевое слово ОПАСНОСТЬ сообщает о **непосредственной угрозе опасной ситуации**, которая приведет к смерти или серьезной травме, если ее не предотвратить.



ВНИМАНИЕ

Ключевое слово ВНИМАНИЕ сообщает о **потенциально опасной ситуации**, которая может привести к небольшим травмам.



ПРЕДУПРЕЖДЕНИЕ

Ключевое слово ПРЕДУПРЕЖДЕНИЕ сообщает о **потенциально опасной ситуации**, которая может привести к повреждению имущества.



ПРИМЕЧАНИЕ

Ключевое слово ПРИМЕЧАНИЕ обращает внимание на полезные советы и рекомендации, а также информацию для эффективной и безаварийной работы оборудования.

Ограничение ответственности

Ни при каких обстоятельствах ООО «Производственное объединение ОВЕН» и его контрагенты не будут нести юридическую ответственность и не будут признавать за собой какие-либо обязательства в связи с любым ущербом, возникшим в результате установки или использования прибора с нарушением действующей нормативно-технической документации.

Термины и аббревиатуры

АЦП – аналого-цифровой преобразователь.

Выходной элемент (ВЭ) – элемент схемы прибора, служащий для подключения исполнительных механизмов или коммутации внешнего управляющего сигнала.

Исполнительный механизм (ИМ) – внешнее устройство, функционирующее под управлением прибора.

ОЗУ – оперативное запоминающее устройство, оперативная память.

ПЗУ – постоянное запоминающее устройство, энергонезависимая память.

ПК – персональный компьютер.

ПО – программное обеспечение.

Пользовательская программа – программа, созданная в OwenLogic.

ТС – термопреобразователь сопротивления.

ШИМ – широтно-импульсная модуляция.

DNS (Domain Name System) – компьютерная распределенная система для получения информации о доменах.

Modbus – открытый протокол обмена по сети RS-485, разработан компанией Modicon, в настоящий момент поддерживается независимой организацией Modbus-IDA (www.modbus.org).

Modbus TCP – протокол Modbus, адаптированный для передачи информации по протоколу TCP.

NTC-датчики (Negative Temperature Coefficient – отрицательный температурный коэффициент) – термисторы с отрицательным температурным коэффициентом сопротивления.

OwenCloud – облачный сервис компании «ОВЕН». Применяется для удаленного мониторинга, управления и хранения архивов данных приборов систем автоматизации. Доступ к сервису возможен с помощью web-браузера или из мобильного приложения.

OWEN Configurator – ПО для настройки устройств компании «ОВЕН».

OwenLogic – специализированная среда программирования приборов «ОВЕН» на основе визуального языка графических диаграмм FBD (Function Block Diagram).

PTC-датчики (Positive Temperature Coefficient – положительный температурный коэффициент) – термисторы с положительным температурным коэффициентом сопротивления.

Retain-память – энергонезависимая память для хранения значений Retain-переменных пользовательской программы.

Retain-переменные – переменные пользовательской программы, значение которых сохраняется в случае выключения питания прибора.

UTC (Coordinated Universal Time) – всемирное координированное время, стандарт времени, принятый на Земле. От UTC отсчитываются часовые пояса. UTC заменил устаревшее время по Гринвичу (GMT).

1 Назначение и функции

Прибор предназначен для построения простых автоматизированных систем управления технологическим оборудованием в промышленности, жилищно-коммунальном и сельском хозяйстве.

Прибор программируется в OwenLogic.

Прибор выпускается согласно ТУ26.51.70-025-46526536-2018.

Функции прибора:

- работа по пользовательской программе, записанной в память;
- работа в сети RS-485 по протоколу Modbus RTU/Modbus ASCII в режиме Slave;
- работа в сети Ethernet по протоколу Modbus TCP в режиме Slave;
- работа с удаленным сервисом OwenCloud без дополнительного шлюза;
- обработка входных сигналов от датчиков;
- управление подключенными устройствами с помощью дискретных или аналоговых сигналов.

2 Технические характеристики и условия эксплуатации

2.1 Технические характеристики

Таблица 2.1 – Модификации прибора

Модификация	Тип питания	Входы		Выходы		Количество RS-485	Ethernet
		Дискретные	Аналоговые	Дискретные	Аналоговые		
ПР103-230.1610.01.1.0	~230 В	16 ДФ*	—	10 Р	—	1	+
ПР103-230.1610.01.2.0	~230 В	16 ДФ	—	10 Р	—	2	+
ПР103-24.1610.03.1.0	=24 В	6 Д, 4 ДС	6 ДАТ	10 Р	—	1	+
ПР103-24.1610.03.2.0	=24 В	6 Д, 4 ДС	6 ДАТ	10 Р	—	2	+
ПР103-24.1612.05.1.0	=24 В	6 Д, 4 ДС	6 ДАТ	8 Р, 4 КТ	—	1	+
ПР103-24.1612.05.2.0	=24 В	6 Д, 4 ДС	6 ДАТ	8 Р, 4 КТ	—	2	+
ПР103-24.1610.06.1.0	=24 В	6 Д, 4 ДС	6 ДАТ	8 Р	2 АУ	1	+
ПР103-24.1610.06.2.0	=24 В	6 Д, 4 ДС	6 ДАТ	8 Р	2 АУ	2	+
ПР103-24.1618.16.1.0	=24 В	6 Д, 4 ДС	6 ДАТ	16 КТ	2 АУ	1	+
ПР103-24.1618.16.2.0	=24 В	6 Д, 4 ДС	6 ДАТ	16 КТ	2 АУ	2	+
ПР103-24.1618.17.1.0	=24 В	6 Д, 4 ДС	6 ДАТ	16 КТ, 2 Р	—	1	+
ПР103-24.1618.17.2.0	=24 В	6 Д, 4 ДС	6 ДАТ	16 КТ, 2 Р	—	2	+



ПРИМЕЧАНИЕ

* Расшифровка обозначений приведена в [таблице 2.2](#).

Таблица 2.2 – Сводная таблица характеристик

Тип	Таблица характеристик
Характеристики приборов с питанием 230 В	таблица 2.3
Характеристики приборов с питанием 24 В	таблица 2.4
Дискретный вход для сигналов ~230 В (вход типа «ДФ»)	таблица 2.8
Дискретный вход для сигналов =24 В (вход типа «Д»)	таблица 2.6
Быстрый дискретный вход для сигналов =24 В (вход типа «ДС»)	таблица 2.7
Универсальный аналоговый вход (вход типа «ДАТ»)	таблица 2.9
Дискретный выход типа «электромагнитное реле» (выход типа «Р»)	таблица 2.14
Дискретный выход типа «транзистор n-p-n типа» (выход типа «КТ»)	таблица 2.15
Универсальный аналоговый выход типа «ток 4...20 мА/напряжение 0...10 В» (выход типа «АУ»)	таблица 2.16

Таблица 2.3 – Характеристики приборов с питанием 230 В

Наименование	Значение
Диапазон переменного напряжения питания	90...264 В (номинальное 230 В, при 50 Гц)
Диапазон постоянного напряжения питания	127...373 В (номинальное 230 В)
Гальваническая развязка	Есть
Электрическая прочность изоляции между входом питания и другими цепями	2300 В
Потребляемая мощность, не более	15 ВА

Таблица 2.4 – Характеристики приборов с питанием 24 В

Наименование	Значение
Диапазон напряжения питания	=9...30 В (номинальное =24 В)
Защита от подключения питания неправильной полярности	Есть
Потребляемая мощность, не более	8 Вт

Таблица 2.5 – Общие характеристики прибора

Наименование	Значение
Вычислительные ресурсы и дополнительное оборудование	
Минимальное время цикла (зависит от сложности программы)	1 мс
Объем памяти для сетевых переменных (режим Slave)	1024 байт
Количество подключаемых модулей расширения, не более	2
Модули расширения	Серия ПРМ
Встроенные часы реального времени	Да
Точность работы встроенных часов прибора при +25 °С	± 3 с/сутки
Время автономной работы часов от сменного элемента питания	5 лет
Элемент питания встроенных часов реального времени	CR2032
Flash-память (архив)	
Количество циклов записи и стирания	100 000
Максимальный размер файла архива	2048 байт
Максимальное количество файлов архива	300 шт.
Минимальный период записи архива	10 с
Программирование и конфигурирование	
Интерфейсы программирования и конфигурирования	USB, Ethernet, RS-485
Среда программирования	OwenLogic
ПО для конфигурирования	OWEN Configurator
Объем Retain-памяти	2040 байт
Объем ПЗУ	229376 байт
Объем ОЗУ	61440 байт
Интерфейсы связи	
Типы сетевых интерфейсов	RS-485 и Ethernet
Интерфейс Ethernet	
Протокол связи	Modbus TCP
Режим работы	Slave
Скорость передачи данных по Ethernet	10/100 Мбит/с
Электрическая прочность изоляции между Ethernet и другими цепями	510 В
Интерфейс RS-485	
Протокол связи	Modbus RTU, Modbus-ASCII
Режим работы	Slave
Скорость передачи данных по RS-485	9600, 14400, 19200, 38400, 57600, 115200 бит/с
Максимальное количество интерфейсов RS-485	2
Количество интерфейсных плат RS-485, не более	1

Продолжение таблицы 2.5

Наименование	Значение
Электрическая прочность изоляции между RS-485 и другими цепями	1500 В
Работа с облачным сервисом	
Работа с OwenCloud	Поддерживается
Интерфейс взаимодействия с облачным сервисом	Ethernet
Индикация и управление	
Элементы индикации и управления	см. раздел 7.1
Общее	
Тип корпуса	Для крепления на DIN-рейку (35 мм)
Габаритные размеры	123 × 90 × 58 мм
Степень защиты корпуса по ГОСТ 14254-2015	IP20
Масса прибора, не более (для всех вариантов исполнений)	0,6 кг
Средний срок службы	8 лет

2.2 Характеристики входов

Таблица 2.6 – Характеристики дискретных входов «Д»

Наименование	Значение
Напряжение «логической единицы»	8,8...30 В
Ток «логической единицы»	2...15 мА
Напряжение «логического нуля»	минус 3...плюс 5 В
Ток «логического нуля»	0...15 мА
Минимальная длительность «лог. 0» и «лог. 1», воспринимаемая дискретным входом, не менее	2 мс
Максимальная задержка переключения из «лог. 0» в «лог. 1» и из «лог. 1» в «лог.0»	30 мс
Максимальная частота следования импульсов	500 Гц
Гальваническая развязка	Групповая, 4 и 2 входа
Электрическая прочность изоляции между группами каналов	510 В
Электрическая прочность изоляции относительно других цепей прибора	510 В
Защита от подключения напряжения обратной полярности	Есть

**ПРИМЕЧАНИЕ**

Чтобы предотвратить ложные срабатывания дискретных входов типа «Д» следует настраивать фильтр антидребезга на значения не менее 20 мс.

Таблица 2.7 – Характеристики дискретных входов «ДС»

Наименование	Значение
Напряжение «логической единицы»	8,8...30 В
Ток «логической единицы»	2...15 мА
Напряжение «логического нуля»	минус 3...плюс 5 В
Ток «логического нуля»	0...15 мА
Минимальная длительность импульса, воспринимаемая дискретным входом	5 мкс
Максимальная частота следования импульсов, воспринимаемая дискретным входом	100 кГц
Гальваническая развязка	Групповая, по 4 входа
Электрическая прочность изоляции между группами каналов	510 В

Продолжение таблицы 2.7

Наименование	Значение
Электрическая прочность изоляции относительно других цепей прибора	510 В
Защита от подключения напряжения обратной полярности	Есть

Таблица 2.8 – Характеристики дискретных входов «ДФ»

Наименование	Значение
Напряжение «логической единицы»	164...264 В
Ток «логической единицы»	0,75...15 мА
Напряжение «логического нуля»	0...40 В
Ток «логического нуля»	0...15 мА
Минимальная длительность сигнала, воспринимаемая дискретным входом	85 мс
Максимальная задержка переключения из «лог. 0» в «лог. 1» и из «лог. 1» в «лог.0»	170 мс
Гальваническая развязка	Групповая, по 4 входа
Электрическая прочность изоляции между группами каналов	2300 В
Электрическая прочность изоляции относительно других цепей прибора	2300 В

Таблица 2.9 – Характеристики дискретно-аналоговых входов «ДАТ»

Наименование	Значение
Диапазон входного напряжения (постоянного тока)	0...30 В
Разрешающая способность АЦП	12 бит
Период обновления результатов измерения всех каналов, не более	1 мс
Гальваническая развязка	Отсутствует
Режим аналогового входа 1 (сигналы тока и напряжения)	
Тип измеряемых сигналов, униполярный	0...10 В, 4...20 мА
Предел основной приведенной погрешности, не более	± 0,5 %
Дополнительная приведенная погрешность, вызванная изменением температуры окружающей среды в пределах рабочего диапазона, на каждые 10 градусов	0,5 от основной
Предельное положительное входное напряжение, для режима дискретного входа и датчика 0...10 В	30 В
Входное сопротивление для режима 0...10 В, не менее	10 кОм
Режим аналогового входа 2 (сопротивление и термисторы)	
Диапазон измерения	0...300 кОм
Значение единицы младшего разряда, не более	1 °С
Предел основной приведенной погрешности для сопротивлений 0...150 кОм, не более	± 1,0 %
Предел основной приведенной погрешности для сопротивлений 150...300 кОм, не более	± 2,0 %
Предел основной приведенной погрешности для ТС и датчиков NTC и PTC, не более	± 1,5 %
Дополнительная приведенная погрешность, вызванная изменением температуры окружающей среды в пределах рабочего диапазона, на каждые 10 градусов	0,5 от основной
Режим дискретного входа	
Порог переключения входа из состояния «логическая единица» в состояние «логический ноль»	1...8 В (устанавливается в OwenLogic)
Порог переключения входа из состояния «логический ноль» в состояние «логическая единица»	2...9 В (устанавливается в OwenLogic)

Продолжение таблицы 2.9

Наименование	Значение
Входной ток в режиме дискретного входа	2...15 мА
Минимальная длительность импульса, воспринимаемая дискретным входом при настройке фильтра антидребезга от 0 до 2	2 мс
Максимальная частота сигнала, воспринимаемая дискретным входом	250 Гц

2.2.1 Поддерживаемые датчики и сигналы

**ПРЕДУПРЕЖДЕНИЕ**

Перед подключением датчика из таблицы ниже следует настроить в OwenLogic тип сигнала, подаваемый на вход.

Таблица 2.10 – Датчики и сигналы, подключаемые к входу типа «ДАТ»

Наименование	Диапазон измерений
Сигнал постоянного напряжения	0...10 В
Сигнал постоянного тока	4...20 мА
Резистивный сигнал*	0...300 кОм

i **ПРИМЕЧАНИЕ**
*С резистивным сигналом прибор работает как омметр, диапазон которого пользователь не может задать.

Таблица 2.11 – Список поддерживаемых ТС входом типа «ДАТ»

Наименование датчика по ГОСТ 6651–2009	Наименование датчика в OwenLogic	Диапазон температур
Pt 500 ($\alpha = 0,00385 \text{ } ^\circ\text{C}^{-1}$)*	ТСП Pt 500 ($\alpha = 0,00385 \text{ } ^\circ\text{C}^{-1}$)	-200...+850 °C
500П ($\alpha = 0,00391 \text{ } ^\circ\text{C}^{-1}$)	ТСП Pt 500 ($\alpha = 0,00391 \text{ } ^\circ\text{C}^{-1}$)	-200...+850 °C
Cu 500 ($\alpha = 0,00426 \text{ } ^\circ\text{C}^{-1}$)	ТСМ Cu 500 ($\alpha = 0,00426 \text{ } ^\circ\text{C}^{-1}$)	-50...+200 °C
500М ($\alpha = 0,00428 \text{ } ^\circ\text{C}^{-1}$)	ТСМ Cu 500 ($\alpha = 0,00428 \text{ } ^\circ\text{C}^{-1}$)	-180...+200 °C
Ni500 ($\alpha = 0,00617 \text{ } ^\circ\text{C}^{-1}$)	ТСН Ni500 ($\alpha = 0,00617 \text{ } ^\circ\text{C}^{-1}$)	-60...+180 °C
Cu 1000 ($\alpha = 0,00426 \text{ } ^\circ\text{C}^{-1}$)	ТСМ Cu 1000 ($\alpha = 0,00426 \text{ } ^\circ\text{C}^{-1}$)	-50...+200 °C
1000М ($\alpha = 0,00428 \text{ } ^\circ\text{C}^{-1}$)	ТСМ Cu 1000 ($\alpha = 0,00428 \text{ } ^\circ\text{C}^{-1}$)	-180...+200 °C
Pt 1000 ($\alpha = 0,00385 \text{ } ^\circ\text{C}^{-1}$)	ТСП Pt 1000 ($\alpha = 0,00385 \text{ } ^\circ\text{C}^{-1}$)	-200...+850 °C
1000П ($\alpha = 0,00391 \text{ } ^\circ\text{C}^{-1}$)	ТСП Pt 1000 ($\alpha = 0,00391 \text{ } ^\circ\text{C}^{-1}$)	-200...+850 °C
Ni 1000 ($\alpha = 0,00617 \text{ } ^\circ\text{C}^{-1}$)	ТСН Ni 1000 ($\alpha = 0,00617 \text{ } ^\circ\text{C}^{-1}$)	-60...+180 °C

i **ПРИМЕЧАНИЕ**
* Коэффициент, определяемый по формуле $\alpha = \frac{R_{100} - R_0}{R_0 \cdot 100 \text{ } ^\circ\text{C}}$, где R_{100} , R_0 — значения сопротивления термопреобразователя сопротивления по номинальной статической характеристике, при 100 и 0 °C соответственно и округляемый до пятого знака после запятой.

Таблица 2.12 – Поддерживаемые термисторы NTC входом типа «ДАТ»

Наименование датчика	Наименование датчика в OwenLogic	Диапазон температур
Серия В57861S, характеристика № 1008, $R_{25} = 2 \text{ кОм}$	NTC1008 2 кОм	-55...+100 °C
Серия В57861S, характеристика № 8016, $R_{25} = 3 \text{ кОм}$	NTC8016 3 кОм	-55...+145 °C
Серия В57861S, характеристика № 8016, $R_{25} = 5 \text{ кОм}$	NTC8016 5 кОм	-35...+145 °C
Серия В57861S, характеристика № 8016, $R_{25} = 10 \text{ кОм}$	NTC8016 10 кОм	-35...+155 °C
Серия В57861S, характеристика № 8018, $R_{25} = 30 \text{ кОм}$	NTC8018 30 кОм	-20...+155 °C
Серия В57861S, характеристика № 2901, $R_{25} = 50 \text{ кОм}$	NTC2901 50 кОм	-10...+155 °C

Продолжение таблицы 2.12

Наименование датчика	Наименование датчика в OwenLogic	Диапазон температур
NTC3435, 10 кОм	NTC3435 10 кОм	-40...+105 °C
NTC3977, 10 кОм	NTC3977 10 кОм	-40...+125 °C

Таблица 2.13 – Поддерживаемые термисторы РТС входом типа «ДАТ»

Наименование датчика	Наименование датчика в OwenLogic	Диапазон температур
КТУ82-110	РТС110	-55...+150 °C
КТУ82-120	РТС120	-55...+150 °C
КТУ82-121	РТС121	-55...+150 °C
КТУ82-122	РТС122	-55...+150 °C
КТУ82-150	РТС150	-55...+150 °C
КТУ82-151	РТС151	-55...+150 °C
КТУ82-152	РТС152	-55...+150 °C

2.3 Характеристики выходов

Таблица 2.14 – Характеристики дискретных выходов типа «Р»

Наименование	Значение
Тип выходного устройства	Электромагнитное реле (нормально разомкнутые контакты)
Электрическая прочность изоляции между соседними ВЭ	2300 В
Электрическая прочность изоляции между выходом и другими цепями	2300 В
Коммутируемое напряжение в нагрузке: для цепи постоянного тока, не более для цепи переменного тока, не более	30 В (резистивная нагрузка) 250 В (резистивная нагрузка)
Допустимый ток нагрузки, не более	5 А при напряжении не более 250 В переменного тока и $\cos(\varphi) > 0,95$; 3 А при напряжении не более 30 В постоянного тока
Допустимый ток нагрузки, не менее	10 мА (при 5 В постоянного тока)
Электрический ресурс реле, не менее	200000 циклов: 5 А при 250 В переменного тока; 50000 циклов: 7 А при 250 В переменного тока; 100000 циклов: 3 А, 30 В постоянного тока, резистивная нагрузка

Таблица 2.15 – Характеристики транзисторных выходов типа «КТ»

Наименование	Значение
Тип выходного устройства	Транзистор п-р-п-типа
Тип коммутируемого сигнала	Постоянный ток
Защита от перегрузки и короткого замыкания	Есть
Тепловая защита	Есть
Гальваническая изоляция	Нет
Коммутируемое напряжение в нагрузке, постоянного тока, не более	40 В
Допустимый ток нагрузки, не более	0,5 А

Таблица 2.16 – Характеристики универсальных аналоговых выходов типа «АУ»

Наименование	Значение
Тип аналогового выхода	Универсальный (ток или напряжение)
Разрядность ЦАП	12 бит
Напряжение питания	15...30 В
Диапазон генерации тока	4...20 мА
Диапазон генерации напряжения	0...10 В
Сопротивление нагрузки для режима: 4...20 мА, не более 0...10 В, не менее	300 Ом 1000 Ом
Предел основной приведенной погрешности	± 0,5 %
Дополнительная приведенная погрешность, вызванная изменением температуры окружающей среды в пределах рабочего диапазона, на каждые 10 градусов	0,5 от основной
Гальваническая изоляция аналоговых выходов	Есть (индивидуальная)
Электрическая прочность изоляции аналоговых выходов	510 В

2.4 Условия эксплуатации

Прибор предназначен для эксплуатации в следующих условиях:

- закрытые взрывобезопасные помещения без агрессивных паров и газов;
- температура окружающего воздуха от минус 40 до плюс 55 °С;
- верхний предел относительной влажности воздуха: не более 80 % при +35 °С и более низких температурах без конденсации влаги;
- допустимая степень загрязнения 1 (несущественные загрязнения или наличие только сухих непроводящих загрязнений);
- атмосферное давление от 84 до 106,7 кПа.

По устойчивости к климатическим воздействиям во время эксплуатации прибор соответствует группе исполнения В4 по ГОСТ Р 52931–2008.

По устойчивости к механическим воздействиям во время эксплуатации прибор соответствует группе исполнения N2 по ГОСТ Р 52931–2008 (частота вибрации от 10 до 55 Гц).

По устойчивости к воздействию атмосферного давления прибор относится к группе Р1 по ГОСТ Р 52931–2008.

Прибор отвечает требованиям по устойчивости к воздействию помех в соответствии с ГОСТ IEC 61131-2-2012.

По уровню излучения радиопомех (помехоземиссии) прибор соответствует ГОСТ 30804.6.3.

Прибор устойчив к прерываниям, провалам и выбросам напряжения питания для переменного тока в соответствии с требованиями ГОСТ IEC 61131-2-2012.

3 Меры безопасности

По способу защиты обслуживающего персонала от поражения электрическим током, прибор относится к классу II ГОСТ IEC 61131-2-2012.

Во время эксплуатации, технического обслуживания и поверки прибора следует соблюдать требования ГОСТ 12.3.019–80, «Правил эксплуатации электроустановок потребителей» и «Правил охраны труда при эксплуатации электроустановок».

Во время эксплуатации прибора открытые контакты клеммника находятся под опасным для жизни напряжением. Прибор следует устанавливать в специализированных шкафах, доступных только квалифицированным специалистам.

Любые подключения к прибору и работы по его техническому обслуживанию следует производить только при отключенном питании прибора и подключенных к нему устройств.

Не допускается попадание влаги на контакты выходного разъема и внутренние электроэлементы прибора. Прибор запрещено использовать в агрессивных средах с содержанием в атмосфере кислот, щелочей, масел и т. п.

4 Настройка и программирование

4.1 Ввод в эксплуатацию

Для ввода в эксплуатацию прибора следует:

1. Соединить ПК и прибор с помощью USB кабеля.
2. Подсоединить съемный клеммник к источнику питания.



ПРЕДУПРЕЖДЕНИЕ

Перед подачей питания на ПР103-230.Х следует проверить уровень напряжения питания:

- если напряжение ниже 90 В, то прибор прекращает функционировать, но не выходит из строя, поэтому не гарантируется его работа;
- если напряжение выше 264 В, то прибор может выйти из строя.

Перед подачей питания на ПР103-24.Х следует проверить правильность подключения напряжения питания и его уровень:

- если напряжение ниже 9 В, то прибор прекращает функционировать, но не выходит из строя, поэтому не гарантируется его работа;
- если напряжение выше 30 В, то прибор может выйти из строя;
- в случае неверного подключения к источнику постоянного напряжения (перепутана полярность) прибор не включится.

3. Съемный клеммник подключить к прибору.



ПРЕДУПРЕЖДЕНИЕ

В случае изменения температуры окружающего воздуха с низкой на высокую в приборе возможно образование конденсата. Чтобы избежать выхода прибора из строя, рекомендуется выдержать прибор в выключенном состоянии не менее 1 часа.

4. Подать питание на прибор.
5. Убедиться в отсутствии ошибок (см. [раздел 7.2.2](#)).
6. Запустить OwenLogic или OWEN Configurator и настроить время/дату.
7. Снять питание и отключить провод USB от прибора.
8. Подключить провод USB и подать питание. Проверить время/дату. В случае сброса часов заменить батарейку (см. [раздел 8.2](#)).
9. Создать пользовательскую программу OwenLogic и записать ее в память прибора. Пользовательская программа записывается в энергонезависимую память прибора и запускается после включения питания или перезагрузки прибора.



ПРИМЕЧАНИЕ

Записать в память прибора пользовательскую программу можно с помощью специально созданного исполняемого файла (см. Мастер тиражирования в справке OwenLogic).

10. Снять питание.
11. Подсоединить линии связи «прибор – устройства» к съемным клеммникам.
12. Съемные части клеммников линий связи «прибор – устройства» подключить к прибору (см. Приложение [Описание клеммников](#)).

Если после включения питания пользовательская программа не начала выполняться, необходимо повторно записать пользовательскую программу в прибор. Если пользовательскую программу не удалось записать, то следует остановить программу, переведя переключатель **Работа/Стоп** в положение **Стоп** (см. [раздел 7.1](#)).

4.2 Настройка входов

4.2.1 Настройка универсальных входов

Меню настройки универсальных входов расположено в OwenLogic во вкладке **Прибор/Настройка прибора** (см. рисунок ниже).

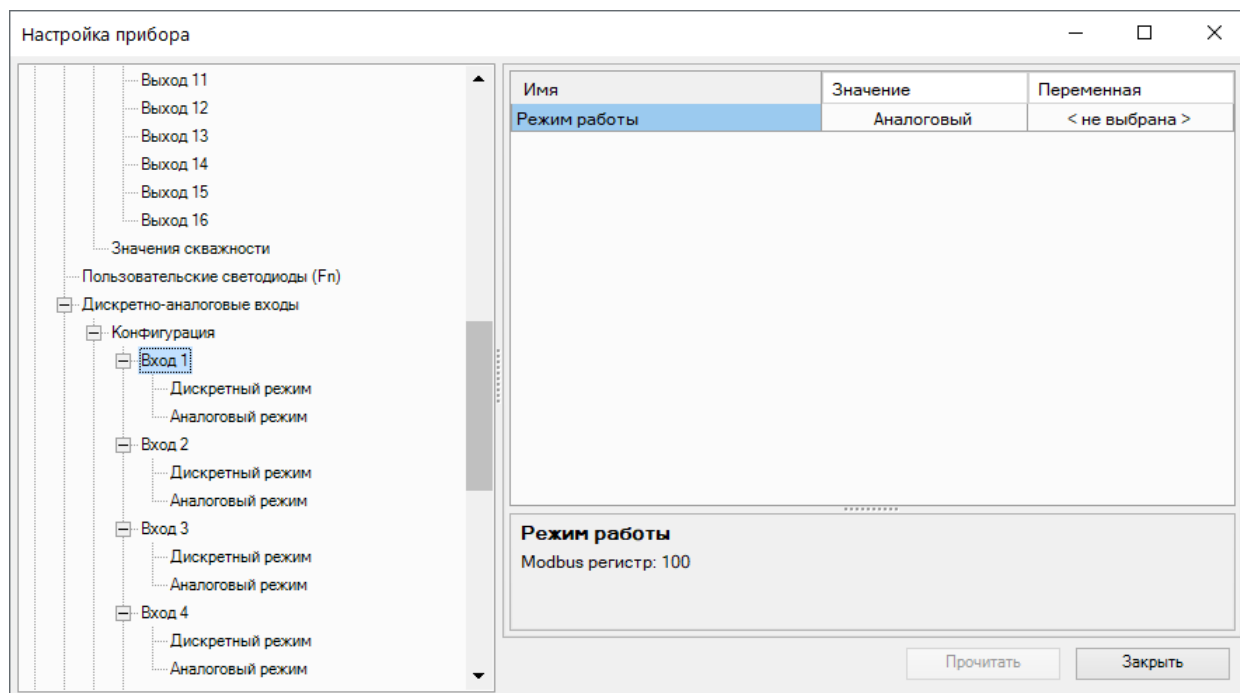


Рисунок 4.1 – Настройка режима работы входа

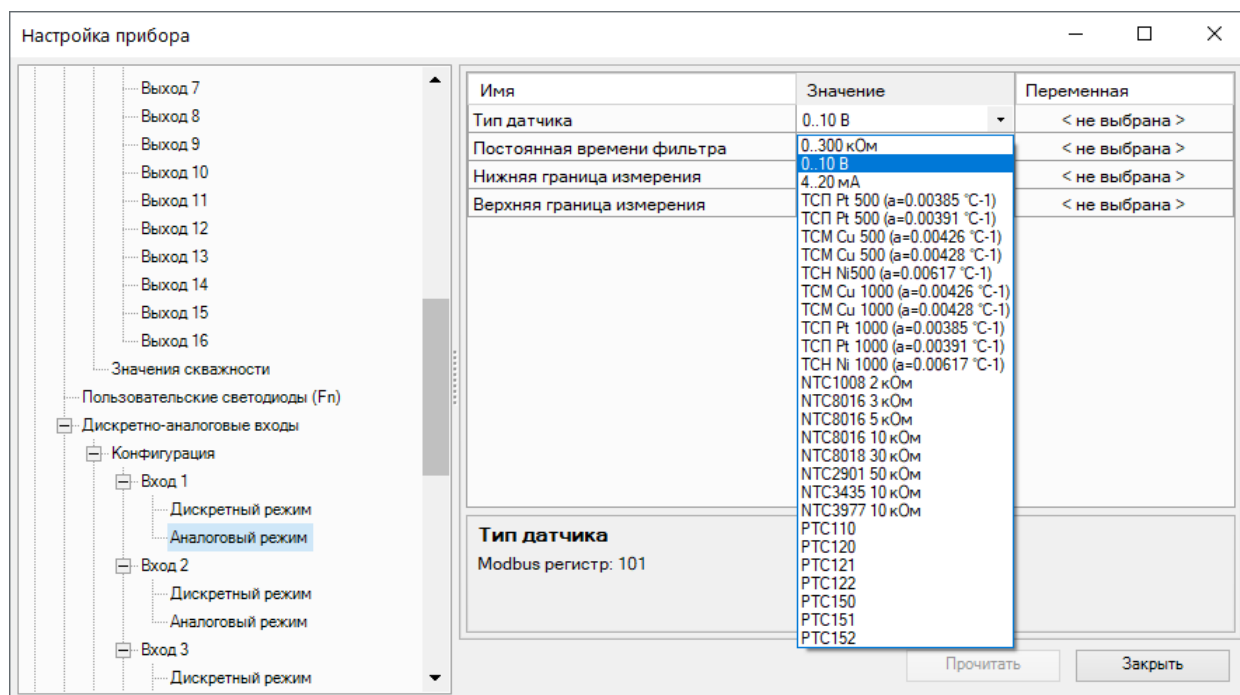


Рисунок 4.2 – Меню настройки аналогового режима входа

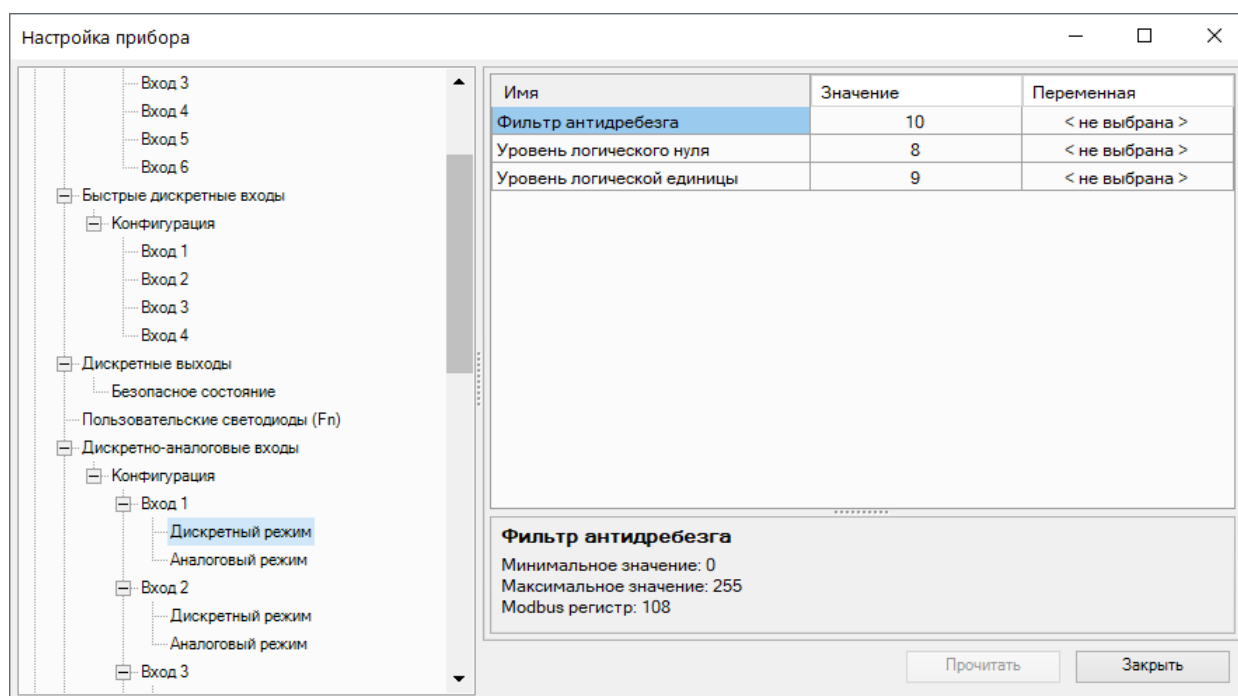


Рисунок 4.3 – Настройки дискретного режима входа

Таблица 4.1 – Параметры универсального входа

Название	Описание
Режим работы входа	Выбор режима работы универсального входа: аналоговый или дискретный
Настройки режима “Аналоговый”	
Тип датчика	Выбор типа входного сигнала: <ul style="list-style-type: none"> • датчики с выходным сигналом сопротивления в диапазоне от 0 до 300 кОм; • датчики с выходным сигналом тока в диапазоне от 4 до 20 мА; • датчики с выходным сигналом напряжения в диапазоне от 0 до 10 В; • датчики ТС и NTC/PTC
Постоянная времени фильтра	Постоянная времени фильтрации встроенного сглаживающего цифрового фильтра. Задаёт период обработки входного сигнала. Увеличение значения параметра улучшает помехозащищённость канала, но одновременно увеличивает его инерционность, т. е. реакция прибора на быстрые изменения входной величины замедляется
Нижняя граница измерения	Минимальный уровень измеренного сигнала
Верхняя граница измерения	Максимальный уровень измеренного сигнала
Настройки режима “Дискретный”	
Фильтр антидребезга	Задаёт значение встроенного дискретного фильтра, который указывает период контроля входного сигнала. Увеличение значения параметра улучшает помехозащищённость канала, но одновременно увеличивает его инерционность, т. е. реакция прибора на быстрые изменения входной величины замедляется
Уровень логического нуля	Задаёт верхнюю границу определения «логического нуля»
Уровень логической единицы	Задаёт нижнюю границу определения «логической единицы»

4.2.1.1 Работа универсального входа в аналоговом режиме

Для измерения токового сигнала 4...20 мА в прибор встроен шунтирующий резистор с номинальным сопротивлением 121 Ом для каждого канала. В приборе масштабируются шкалы измерения для сигналов «0... 10 В» и «4... 20 мА», после чего контролируемые физические величины отображаются непосредственно в единицах их измерения (атмосферах (кг/см²), кПа и т. д.).

Пример

Используется датчик с выходным током 4...20 мА, контролирующей давление в диапазоне 0...25 атм, в параметре «нижняя граница измерения» задается значение «0,00», а в параметре «верхняя граница измерения» — значение «25,00» (см. [рисунок 4.4](#)). Теперь значения на аналоговом входе будут измеряться в атмосферах.

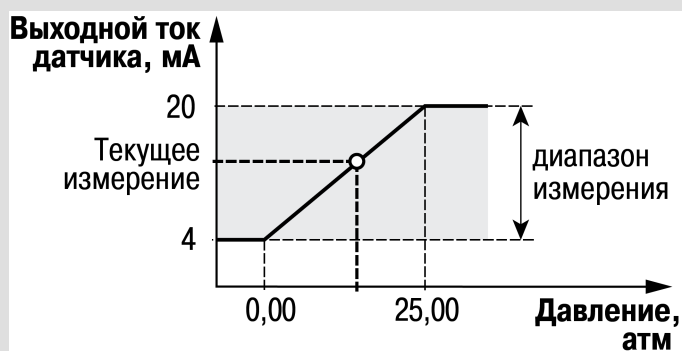


Рисунок 4.4 – Пример задания диапазона измерения

Значения в приборе представлены в абсолютном виде (float32). Сопротивление измеряется по двухпроводной схеме, поэтому во время подключения датчиков сопротивление проводов вносит дополнительную погрешность измерения. Размер дополнительной погрешности зависит от длины и типа проводов подключаемого датчика. Коррекцию дополнительной погрешности следует предусмотреть в пользовательской программе.

4.2.1.2 Работа универсального входа в дискретном режиме

Универсальный вход работает в режиме компаратора. Минимальный уровень «логического нуля» — 0 В, максимальный уровень «логической единицы» — 30 В (см. [рисунок 4.5](#)).

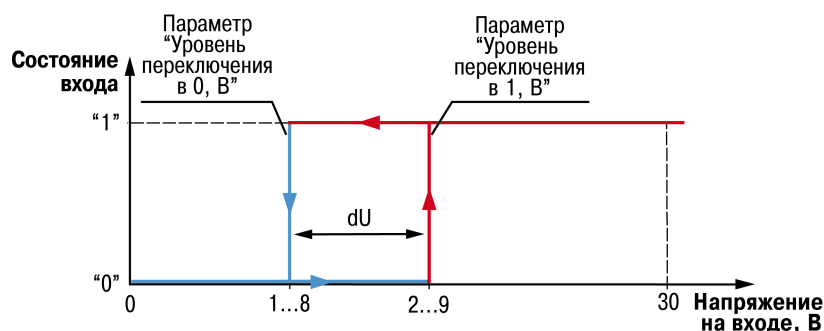


Рисунок 4.5 – Работа универсального входа в дискретном режиме

Чтобы избежать неоднозначности определения состояния входа, следует устанавливать параметр «Уровень логической единицы» больше параметра «Уровень логического нуля» не менее, чем на 0,5 В.

Если входное напряжение попадает в диапазон dU , то состояние входа не меняется. Состояние входа изменится:

- с «0» на «1» только в случае достижения входным напряжением «Уровень логической единицы»;
- с «1» на «0» только в случае достижения входным напряжением «Уровень логического нуля».

4.2.1.3 Диагностика ошибок подключенного датчика

Универсальный вход в аналоговом режиме поддерживает диагностику ошибок подключенного датчика. Описание ошибок приведено в таблице ниже.

Таблица 4.2 – Описание ошибок подключенного датчика

Тип датчика	Значение на входе после обработки	Описание аварии
0...300 кОм	99 999 999	Обрыв линии связи с датчиком
Для датчиков ТСП, ТСМ, ТСН, NTC и РТС	9999	Вычисленное значение больше верхней границы измерения датчика
	-9999	Вычисленное значение меньше нижней границы измерения датчика



ПРИМЕЧАНИЕ

Для датчиков «0...10 В» и «4...20 мА» аварии не диагностируются.

4.2.2 Настройка дискретных входов

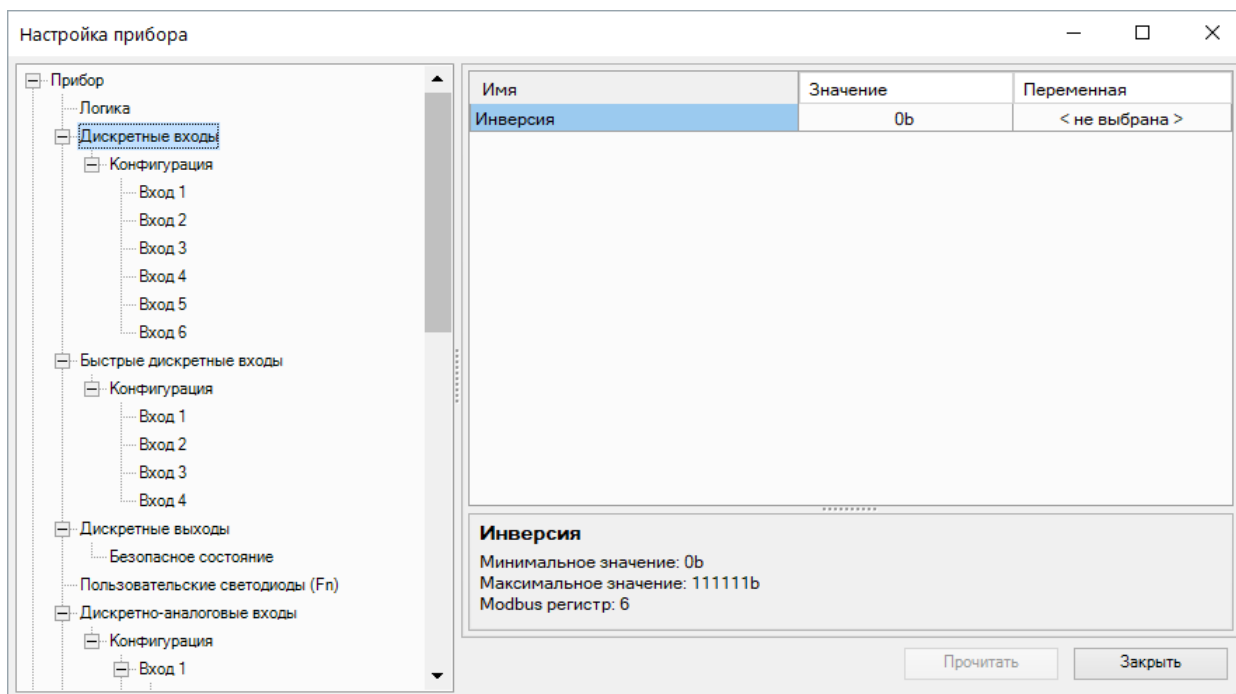


Рисунок 4.6 – Настройка инверсии дискретных входов

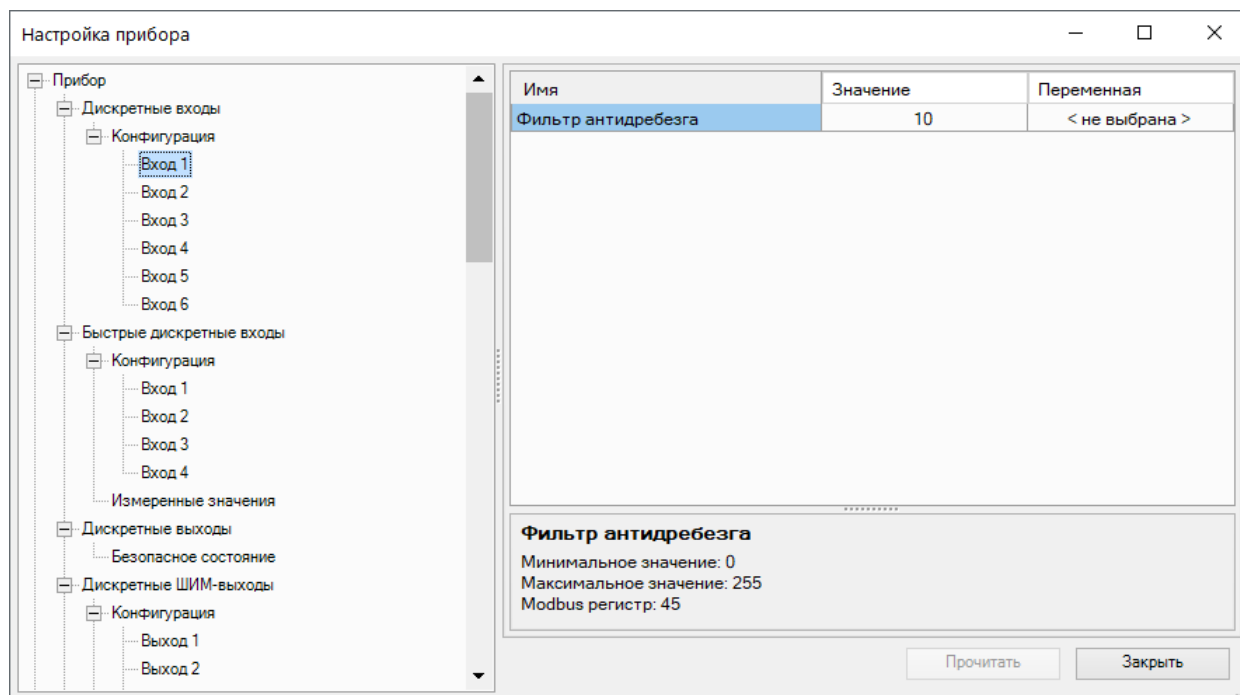


Рисунок 4.7 – Настройка фильтра дискретного входа

Таблица 4.3 – Настройки дискретных входов

Настройка	Описание
Инверсия дискретных входов	Привязка переменной пользовательской к параметру позволяет инвертировать один или несколько дискретных входов
Фильтр андребезга	Задаёт значение сглаживающего фильтра дребезга контактов. Увеличение значения параметра улучшает помехозащищённость канала, но одновременно увеличивает его инерционность, т. е. реакция прибора на быстрые изменения входной величины замедляется

4.2.3 Настройка быстрых дискретных входов

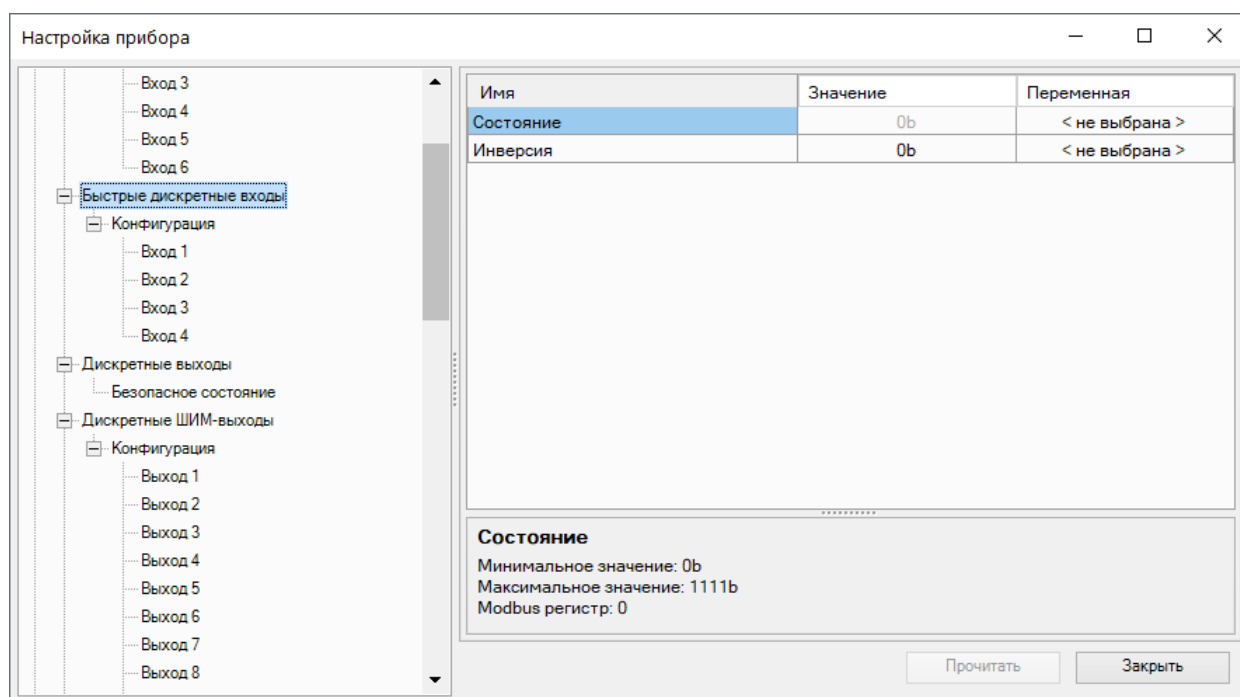


Рисунок 4.8 – Настройки быстрых дискретных входов

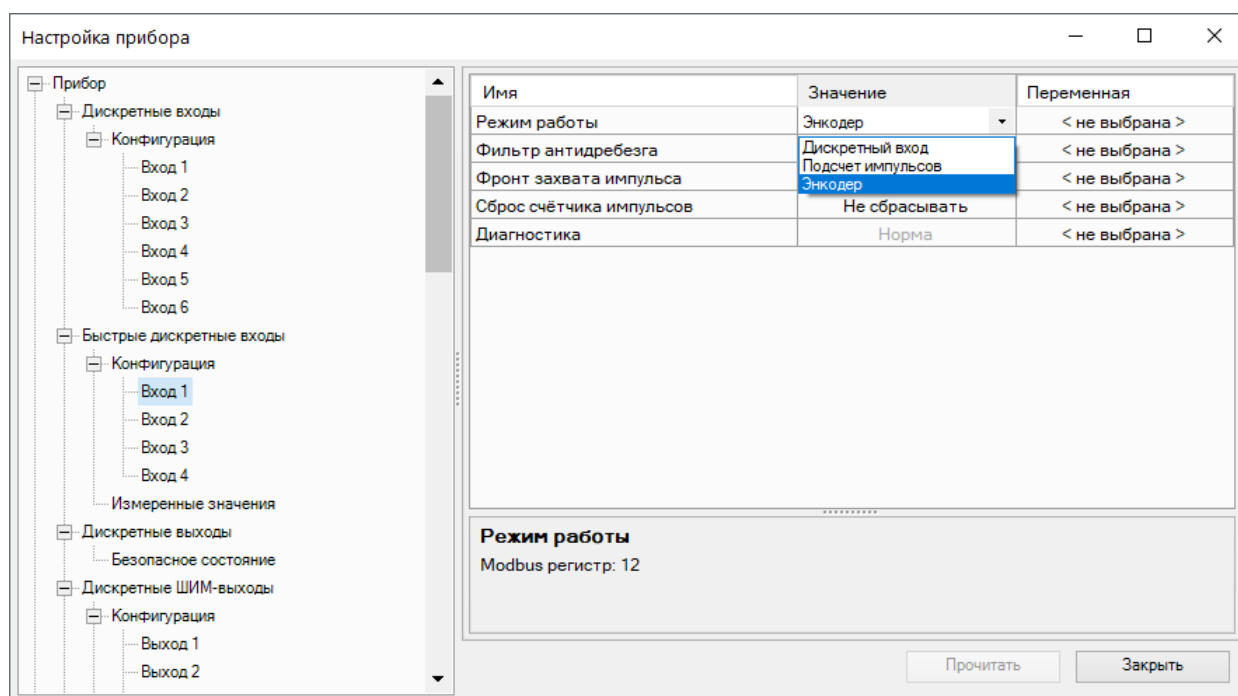


Рисунок 4.9 – Настройки режима быстрых дискретных входов

Таблица 4.4 – Описание настроек быстрых дискретных входов

Параметр	Значение	Описание
Режим работы	Дискретный вход	Включен режим определения логического уровня на входе
	Подсчет импульсов	Включен режим счетчика импульсов, поступающих на вход
	Энкодер	Включен режим обработки сигналов энкодера
Фильтр антидребезга	—	Настройка задействуется в режиме “Дискретный вход”
Фронт охвата импульса	Восходящий	Счетчик срабатывает по восходящему фронту
	Спадающий	Счетчик срабатывает по нисходящему фронту
Сброс значения счетчика импульсов	Сбросить	Обнуление счетчика будет произведено в течение 10 мс i ПРИМЕЧАНИЕ Если счетчик переполняется, то соответствующий регистр обнуляется автоматически.
	Не сбрасывать	Счетчик не обнуляется

**ВНИМАНИЕ**

Для работы с сигналами частотой более 40 Гц при скажности 0,5 и менее не следует включать подавление дребезга контактов, так как полезный сигнал будет принят за дребезг и пропущен.

**ПРИМЕЧАНИЕ**

Счетчики входов являются энергонезависимыми, их значения сохраняются после перезагрузки прибора.

К прибору можно подключать двухканальные энкодеры (без Z канала). Максимальная частота сигналов с энкодера – 100 кГц. Для каждого входа задействован 32-разрядный регистр, в котором находится накопленное количество импульсов с учетом направления вращения после обнуления, зафиксированное энкодером. Если после обнуления направление вращения производится в обратную сторону, то счет начинается с максимального и уменьшается на количество накопленных импульсов.

4.3 Настройка выходов

4.3.1 Настройка дискретных выходов

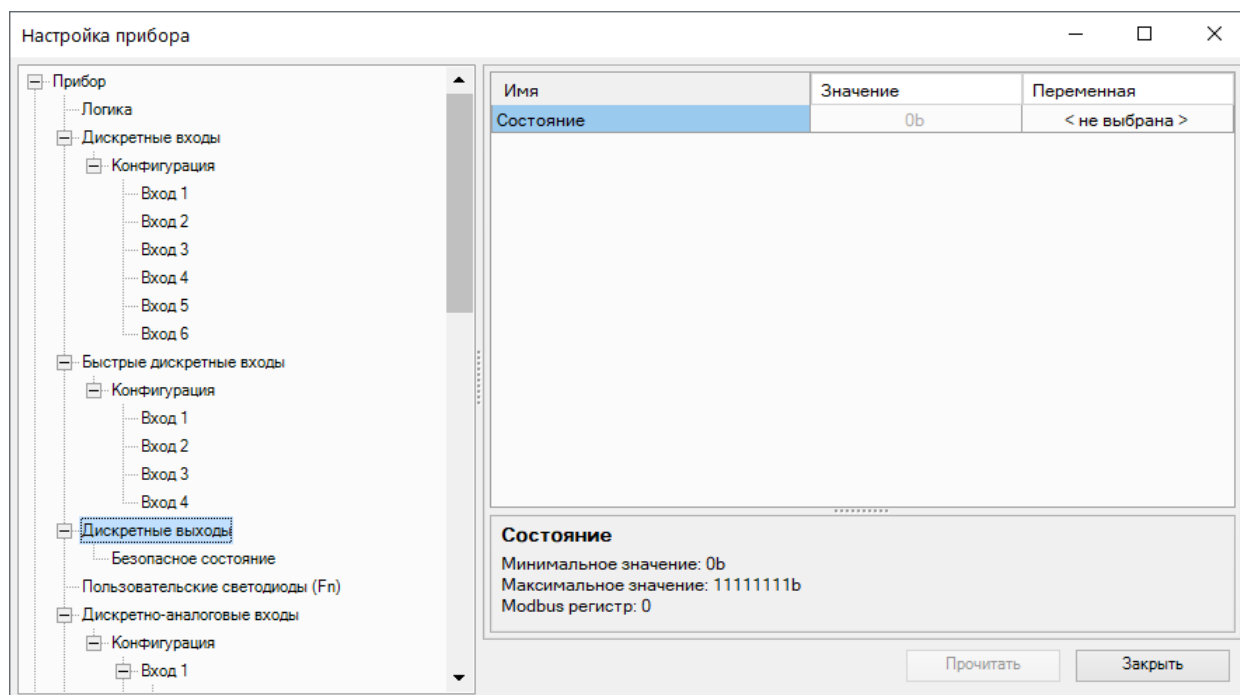


Рисунок 4.10 – Состояние дискретных выходов

Для каждого дискретного выхода прибора и подключенного модуля расширения возможна установка безопасного состояния.

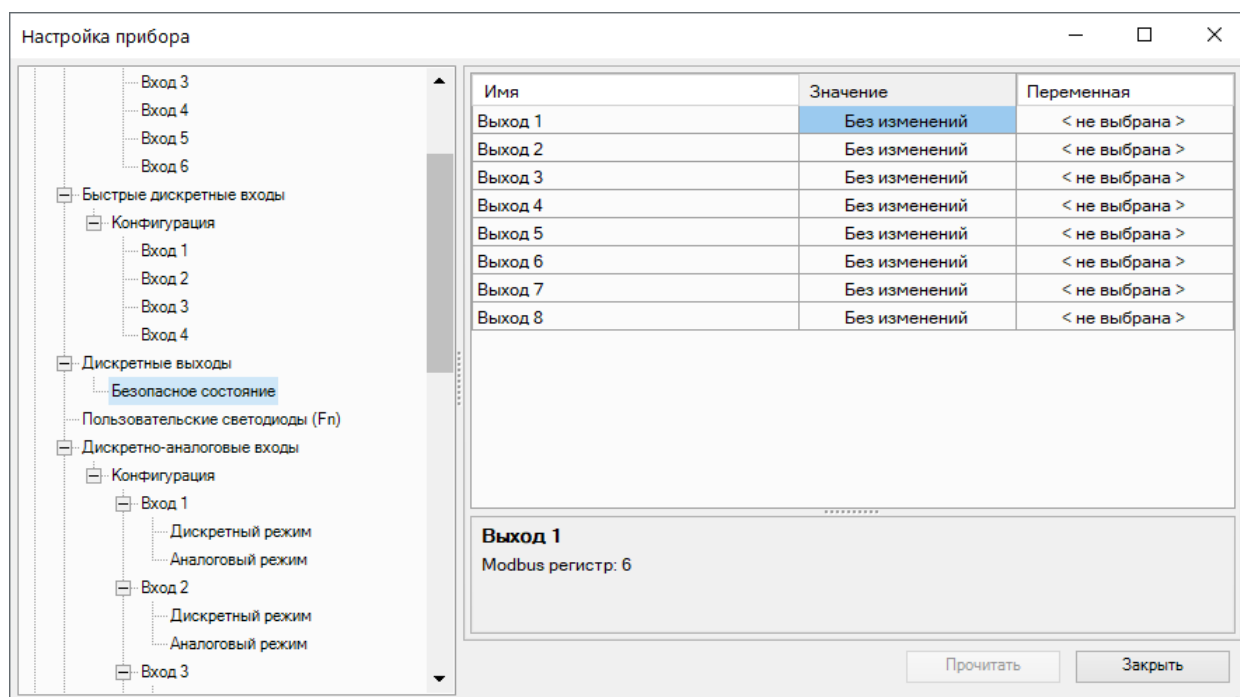


Рисунок 4.11 – Настройка безопасного состояния дискретных выходов прибора

Таблица 4.5 – Настройка безопасного состояния дискретных выходов

Параметр	Описание
Настройка безопасного состояния выхода	Выход прибора переходит в безопасное состояние, если в течение времени тайм-аута отсутствуют команды от Мастера сети. Возможные значения: <ul style="list-style-type: none"> • Без изменений; • 0 — выход переводится в состояние «разомкнут»; • 1 — выход переводится в состояние «замкнут»

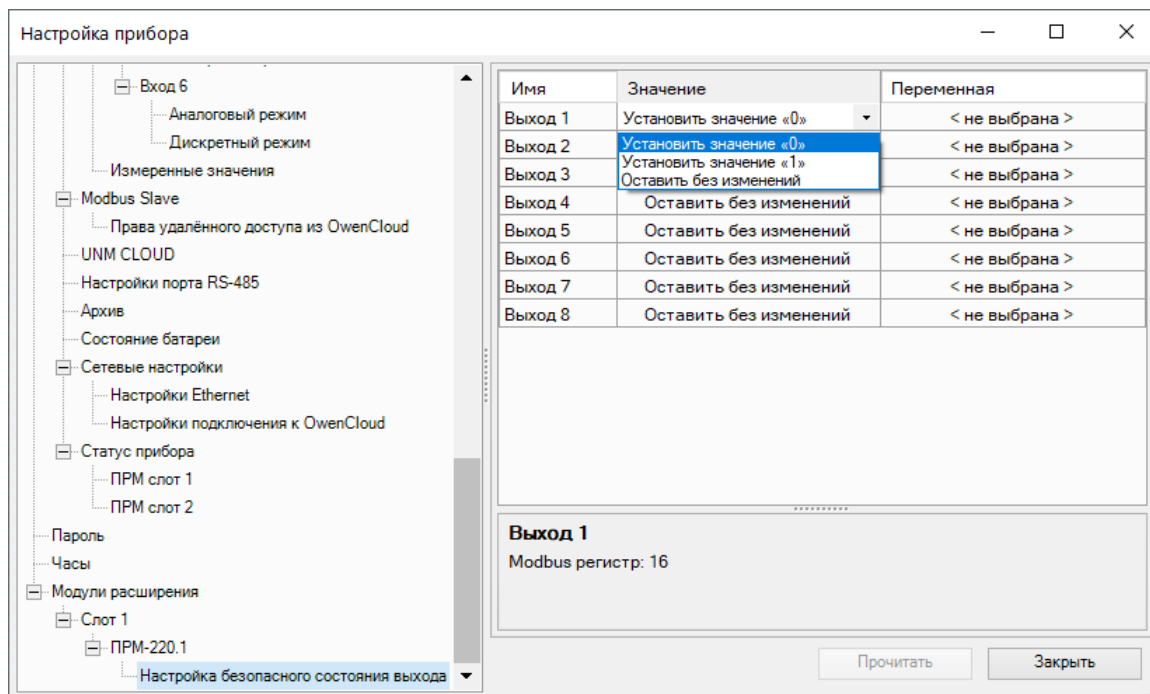


Рисунок 4.12 – Настройка безопасного состояния дискретных выходов ПРМ

Таблица 4.6 – Настройка безопасного состояния ВЭ ПРМ

Параметр	Описание
Настройка безопасного состояния выхода	Параметр позволяет переключить состояние выходов модуля в случае потери связи с ним. Возможные значения: <ul style="list-style-type: none"> • Оставить без изменений; • Установить значение «0» — выход переводится в состояние «разомкнут»; • Установить значение «1» — выход переводится в состояние «замкнут»

4.3.2 Настройка аналоговых выходов типа «АУ»

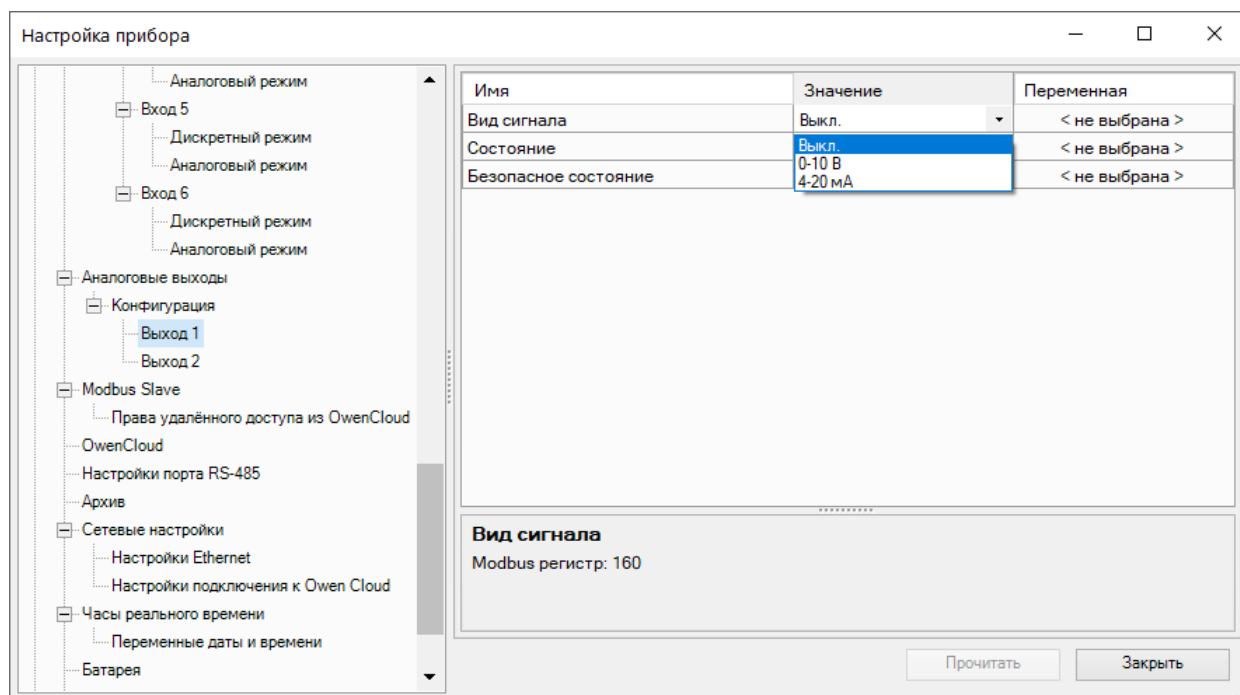


Рисунок 4.13 – Настройка универсальных аналоговых выходов

Таблица 4.7 – Настройка аналоговых выходов типа «АУ»

Параметр	Описание
Вид сигнала	Определяет тип выходного сигнала: <ul style="list-style-type: none"> • Выкл. — выход не используется; • Напряжение 0...10 В; • Ток 4...20 мА
Безопасное состояние	Выход переходит в безопасное состояние, если в течение времени тайм-аута отсутствуют команды от Мастера сети. На выходе устанавливается значение параметра «Безопасное состояние» в диапазоне от 0 до 1

Для управления выходным элементом аналогового типа следует подавать значение в формате «с плавающей запятой» (float32) в диапазоне от 0,0 до 1,0.

Пример

Во время подачи на выход значения «0,5», выходной ток будет равен 12 мА для работы в режиме 4...20 мА.

Пример

Во время подачи на выход значения «0,5», выходное напряжение будет равно 5 В для работы в режиме 0...10 В.

4.3.3 Настройка выходов типа «КТ»

Работа выхода типа «КТ» в дискретном режиме аналогична работе релейных выходов.

В режиме ШИМ выход генерирует последовательность прямоугольных импульсов с задаваемыми в OwenLogic периодом и минимальным импульсом.

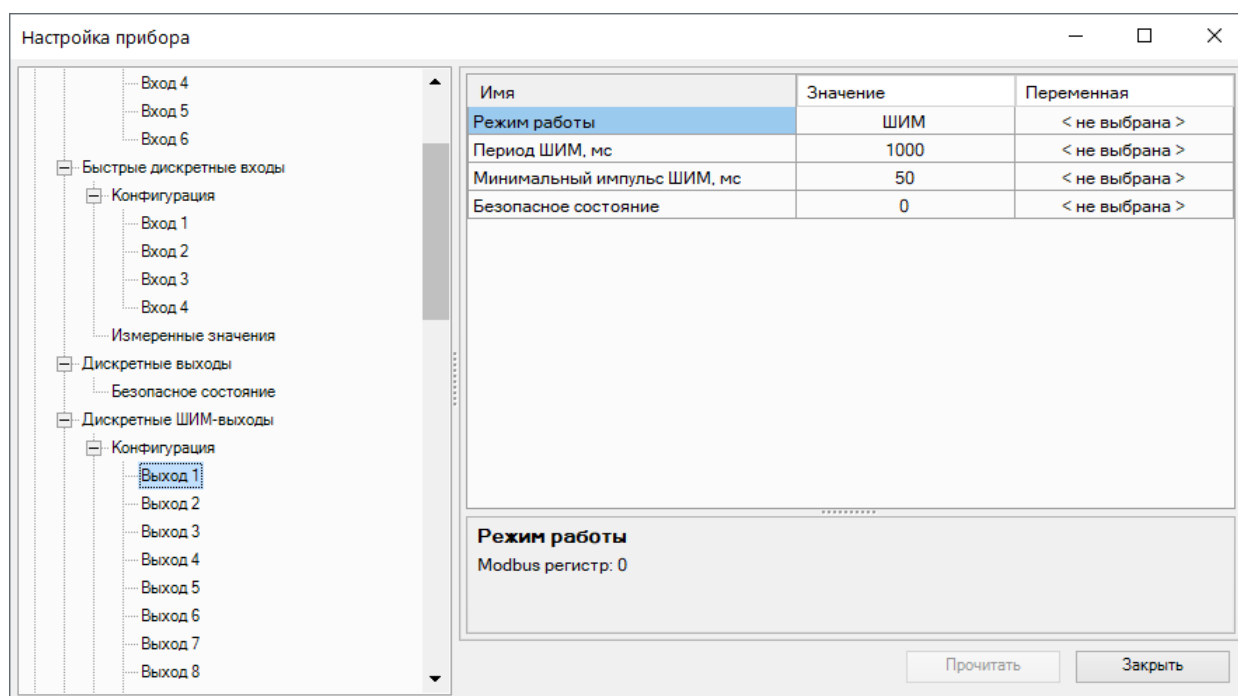


Рисунок 4.14 – Настройка параметров работы выхода типа «КТ» в режиме ШИМ

Таблица 4.8 – Настройка выходов типа «КТ»

Параметр	Описание
Режим работы	Режим работы выхода: • Дискретный; • ШИМ.
Период ШИМ	Период следования импульсов
Минимальная продолжительность импульса	Задаёт минимальное время между любыми соседними фронтами импульсов (минимальная длительность включенного и выключенного состояний выхода). Следует задавать большим, чем время срабатывания подключенного к нему ИМ
Безопасное состояние	Выход переходит в безопасное состояние, если в течение времени тайм-аута отсутствуют команды от Мастера сети. На выходе устанавливается значение параметра « Безопасное состояние » в диапазоне от 0 до 1

В режиме ШИМ на ВЭ типа «КТ» следует подавать значение в формате «с плавающей запятой» (float32) в диапазоне от 0,0 до 1,0. Если значение поданное на вход:

- меньше нуля или равно нулю — выход выключен;
- в диапазоне от нуля до единицы — скважность ШИМ;
- больше или равно единице — выход включен.

4.4 Настройка программируемых светодиодов F1 и F2

К состоянию пользовательских светодиодов можно привязать переменную и управлять ей из программы.

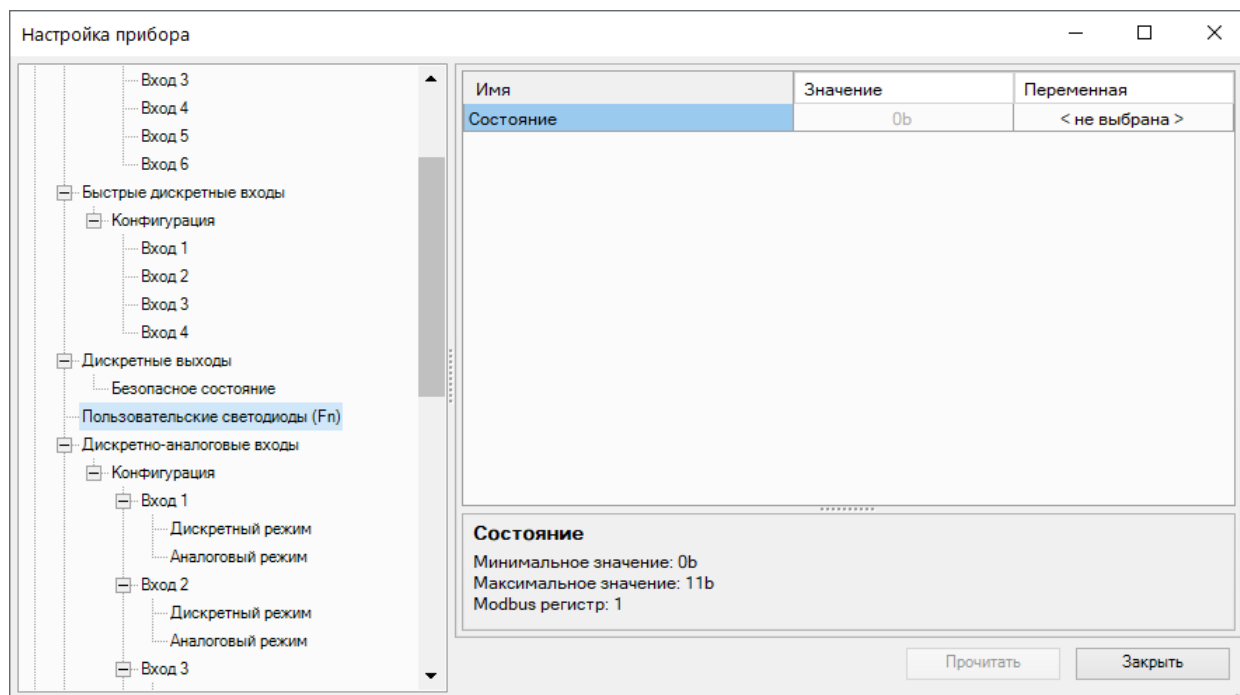


Рисунок 4.15 – Состояние программируемых светодиодов F1 и F2

4.5 Настройка параметров архива

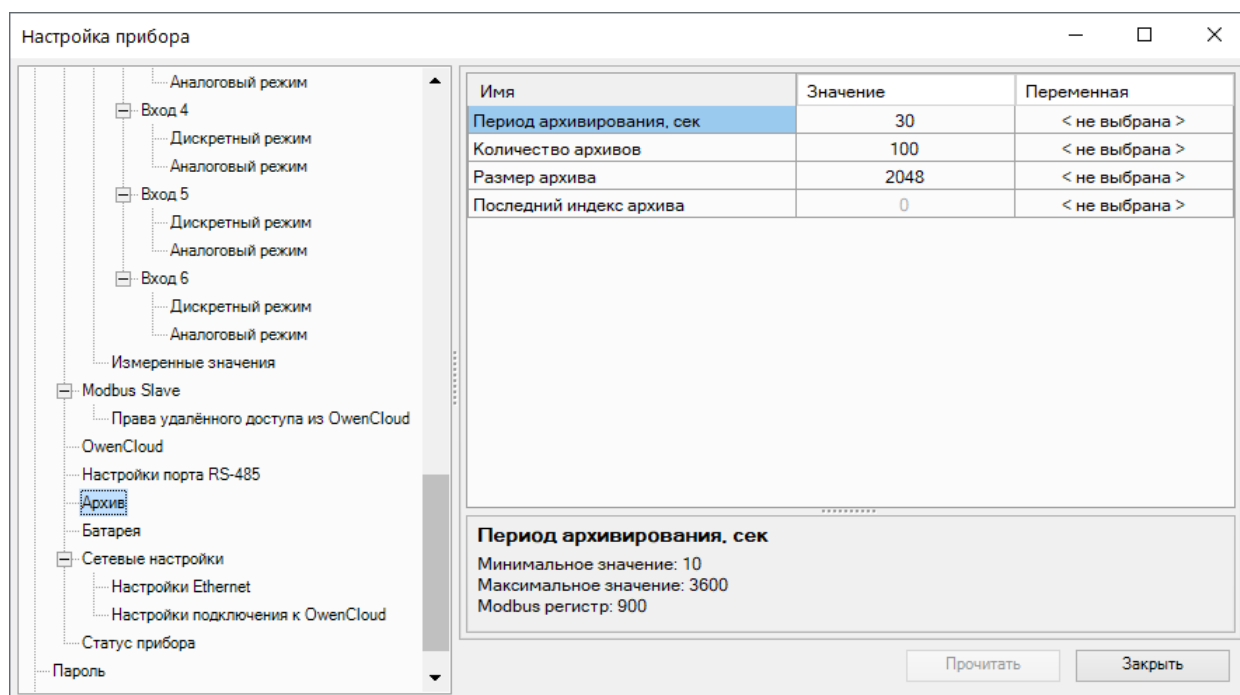


Рисунок 4.16 – Настройка параметров архива

Таблица 4.9 – Настройка параметров архива

Параметр	Описание
Период архивирования	Временной отрезок сохранения в архив
Количество архивов	Количество файлов архива
Размер архива	Размер файла архива

4.6 Работа с OwenConfigurator

4.6.1 Подключение к OWEN Configurator

Для настройки прибора можно использовать OWEN Configurator. Для настройки прибора с помощью OWEN Configurator следует:

1. Скачать с сайта www.owen.ru архив с OWEN Configurator.
2. Извлечь из архива файл .exe.
3. Запустить .exe файл и следовать указаниям мастера установки.

Прибор можно подключить к ПК с помощью следующих интерфейсов:

- USB (разъем micro-USB);
- Ethernet;
- RS-485.

Для настройки прибора следует:

1. Подключить прибор к ПК с помощью интерфейса USB, Ethernet или RS-485.



ПРЕДУПРЕЖДЕНИЕ

В случае подключения прибора к порту USB подача основного питания прибора не требуется.

Питание прибора осуществляется от порта USB. Входы, выходы и интерфейсы прибора при этом не функционируют.

В случае подключения по интерфейсам Ethernet и RS-485 следует подать основное питание на прибор.

2. Открыть OWEN Configurator.
3. Нажать кнопку «Добавить устройства».
4. В выпадающем меню «Интерфейс» во вкладке «Сетевые настройки» выбрать:
 - Ethernet (или другую сетевую карту, к которой подключен прибор) — для подключения по Ethernet;
 - STMicroelectronics Virtual COM Port — для подключения по USB или RS-485.

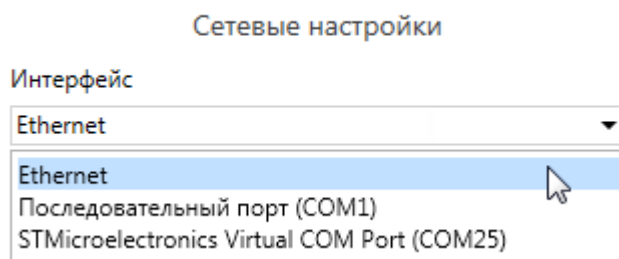


Рисунок 4.17 – Меню выбора интерфейса

Дальнейшие шаги для поиска устройства зависят от выбора интерфейса.

Чтобы найти и добавить в проект прибор, подключенный по интерфейсу Ethernet, следует:

1. Выбрать «Найти одно устройство».
2. Ввести IP-адрес подключенного устройства.
3. Нажать вкладку «Найти». В окне отобразится прибор с указанным IP-адресом.



ПРЕДУПРЕЖДЕНИЕ

Значение IP-адреса по умолчанию (заводская настройка) — **192.168.1.99**.

4. Выбрать устройство (отметить галочкой) и нажать ОК. Если устройство защищено паролем, то следует ввести корректный пароль. Устройство будет добавлено в проект.

Чтобы найти и добавить в проект прибор, подключенный по USB или RS-485:

1. В выпадающем меню «Протокол» выбрать протокол Owen Auto Detection Protocol.

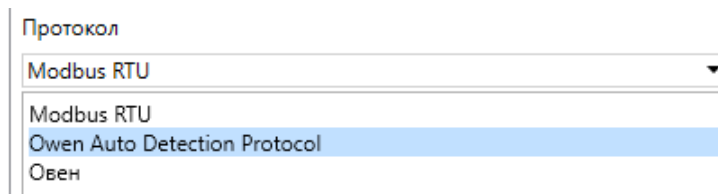


Рисунок 4.18 – Выбор протокола

2. В поле «Настройки подключения» задать **Авто**.
3. Выбрать «Найти одно устройство».
4. Ввести адрес подключенного устройства (заводская настройка — **16**).
5. Нажать кнопку «Найти». В окне отобразится прибор с указанным адресом.
6. Выбрать устройство (отметить галочкой) и нажать ОК. Если устройство защищено паролем, то следует ввести корректный пароль. Устройство будет добавлено в проект.

4.6.2 Пароль доступа

Для ограничения доступа к чтению и записи параметров конфигурации и для ограничения доступа в облачный сервис OwenCloud используется пароль.

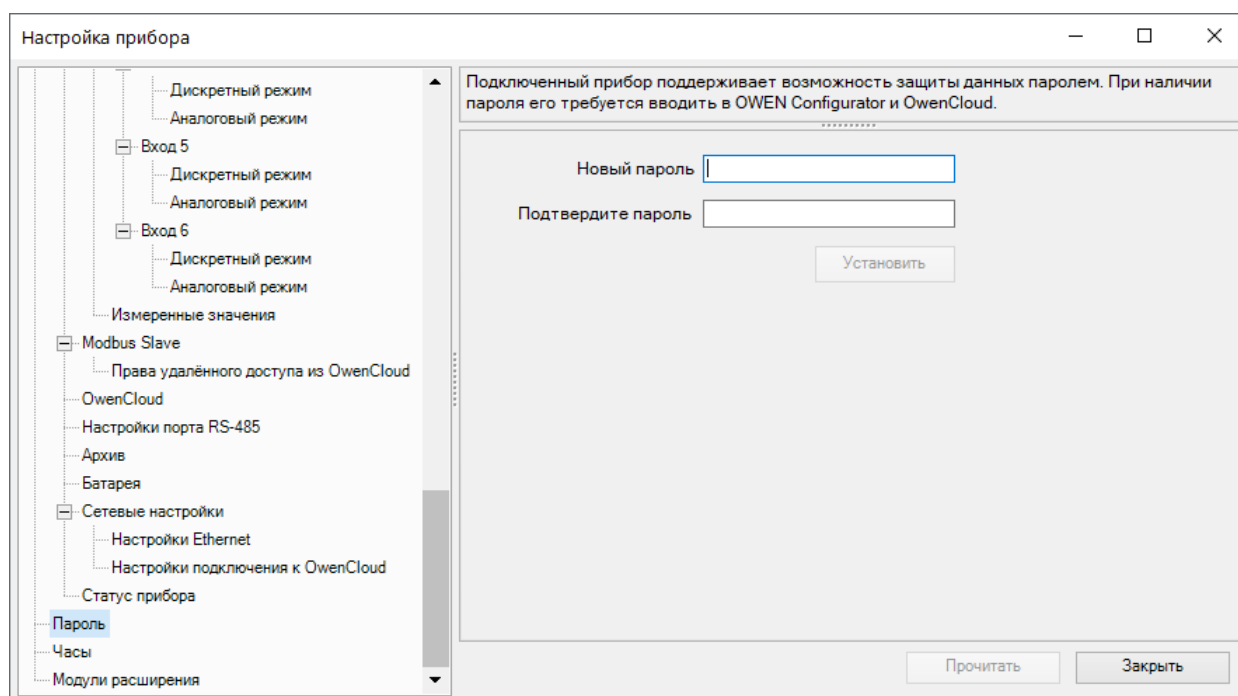


Рисунок 4.19 – Пароль доступа

Пароль можно установить или изменить с помощью OWEN Configurator или OwenLogic.

В случае утери пароля следует сбросить прибор до заводских настроек (см. [раздел 4.11](#)).

По умолчанию пароль не задан.

4.6.3 Запись архива

В прибор встроена флеш-память (flash), размеченная под файловую систему с шифрованием файлов. Алгоритм шифрования – Data Encryption Standard. В качестве ключа используется строка **superkey**. Вектор инициализации генерируется с помощью хеш-функции (см. Приложение [Расчет вектора инициализации для шифрования файла архива](#)).

В архиве сохраняются следующие данные:

- состояние батареи;
- статус прибора (служебная информация для обращения в сервисный центр и в группу технической поддержки).

Файл сохраняется в формате CSV, кодировка Win-1251. Записи разделены символами переноса строки (0x0D0A). Каждая запись соответствует одному параметру и состоит из полей, разделенных символом «;» (без кавычек). Формат записи приведен в таблице ниже.

Таблица 4.10 – Формат записи в файле архива

Параметр	Тип	Размер	Комментарий
Метка времени	Binary data	4 байта	В секундах начиная с 00:00 01.01.2000 (UTC+0)
Разделитель	Строка	1 байт	Символ «;» (без кавычек)
Уникальный идентификатор параметра (UID)	Строка	8 байт	В виде строки из HEX-символов с ведущими нулями
Разделитель	Строка	1 байт	Символ «;» (без кавычек)
Значение параметра	Строка	Зависит от параметра	В виде строки из HEX-символов с ведущими нулями
Разделитель	Строка	1 байт	Символ «;» (без кавычек)
Статус параметра	Binary data	1 байт	1 – значение параметра корректно; 0 – значение параметра некорректно и его дальнейшая обработка не рекомендована
Перенос строки	Binary data	2 байта	\n\r (0x0D0A)

Запись в архив производится циклически. Период архивации, ограничение на размер одного файла и количество файлов архива задается пользователем в OWEN Configurator или OwenLogic. Если архив полностью заполнен, то данные перезаписываются, начиная с самых старых данных самого старого файла.

Архив можно считать с помощью:

- OWEN Configurator;
- облачного сервиса OwenCloud;
- пользовательского ПО (с помощью 20 функции Modbus).

В случае подключения к OwenCloud архив считывается автоматически в случае потери и дальнейшего восстановления связи.

Прибор фиксирует время в архивных файлах по встроенным часам реального времени. Также можно задать часовой пояс, который будет считываться внешним ПО (например, OwenCloud). Архив записывается во флэш-память (flash) с определенной частотой, рассчитанной таким образом, чтобы ресурса флэш-памяти (flash) прибора хватило на срок не менее 10 лет работы.

Архив считывается с помощью 20 функции Modbus (0x14). Данная функция возвращает содержание регистров файла расширенной памяти. Функция поддерживает возможность считывать несколько групп, которые могут быть разделены, однако посылка внутри каждой группы должна быть непрерывной.

Запрос специфицирует группу или группы для чтения. Каждая группа определяется в поле «суб-запроса», которое содержит 7 байт:

- тип ссылки – 1 байт (должен быть специфицирован как 6);
- номер файла расширенной памяти – 2 байта;
- начальный адрес регистра внутри файла – 2 байта;
- количество регистров для чтения – 2 байта.

Количество регистров для чтения, вместе с другими полями в ответе, не должно превышать допустимую длину Modbus-сообщения – 256 байт.

Каждый файл содержит 10000 регистров, адресуемых как 0x0000–0x270F.



ВНИМАНИЕ

В случае выключения питания прибора последняя запись в файле архива может не сохраниться.

4.7 Настройка сетевых интерфейсов

4.7.1 Общие сведения

В приборе, в зависимости от модификации, устанавливается до двух интерфейсов RS-485 для организации работы по стандартному протоколу Modbus. Вне зависимости от модификации в приборе всегда есть один интерфейс Ethernet.

Сетевые настройки прибора можно задать с помощью OWEN Configurator или в OwenLogic.

По интерфейсу RS-485 прибор работает по протоколу Modbus по одному из режимов обмена данными: RTU или ASCII (Slave).

По интерфейсу Ethernet прибор работает по протоколу Modbus TCP в режиме Slave (см. [раздел 4.7.4](#)).



ПРИМЕЧАНИЕ

По Modbus TCP прибор можно опрашивать в четыре потока.



ПРИМЕЧАНИЕ

OwenCloud опрашивает прибор в отдельном потоке и не мешает обмену по Modbus TCP.

4.7.2 Параметры сетевых интерфейсов

Ethernet

Параметры интерфейса Ethernet настраиваются с помощью OWEN Configurator или OwenLogic.



ПРЕДУПРЕЖДЕНИЕ

Для применения новых сетевых настроек следует перезагрузить прибор. Если прибор подключен по USB, его также следует отключить от порта.

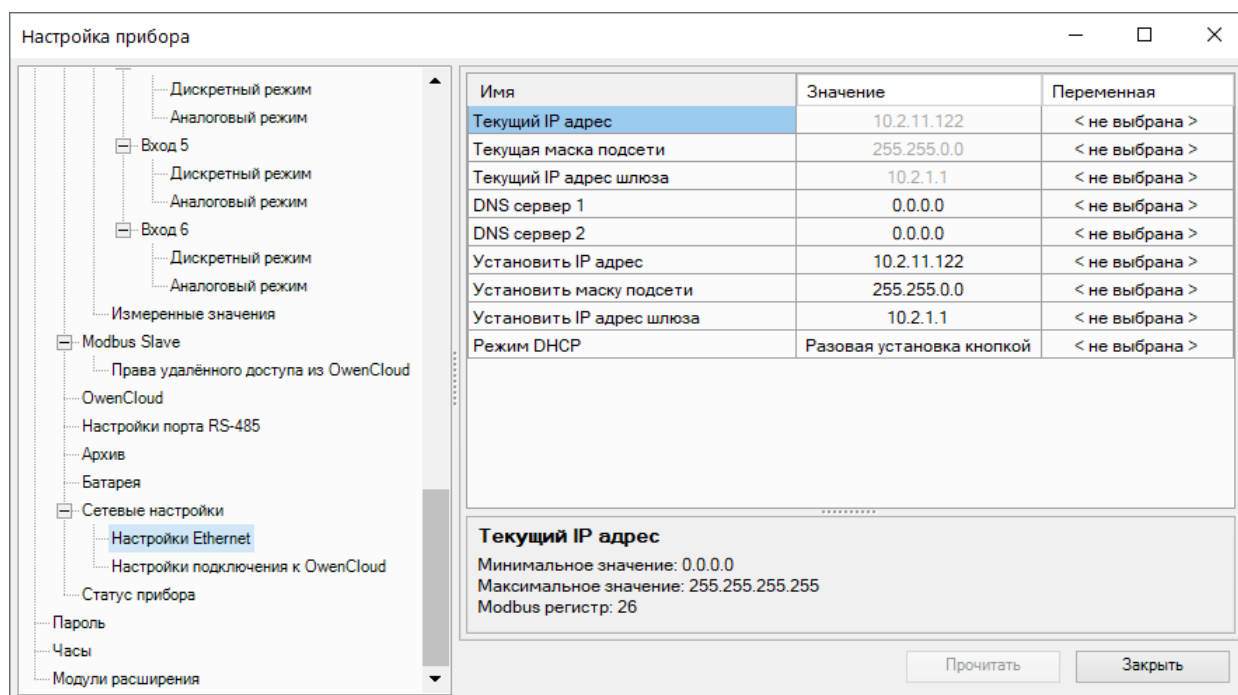


Рисунок 4.20 – Настройки параметров Ethernet

IP-адрес может быть:

- статический;
- динамический.

Статический IP-адрес устанавливается с помощью OWEN Configurator, OwenLogic или сервисной кнопки.

Для обмена по сети Ethernet должны быть заданы параметры, приведенные в таблице ниже.

Таблица 4.11 – Сетевые параметры

Параметр	Примечание
MAC-адрес	Устанавливается на заводе-изготовителе и является неизменным
IP-адрес	Может быть статическим или динамическим. Заводская настройка – 192.168.1.99
Маска IP-адреса	Задаёт видимую прибором подсеть IP-адресов других устройств. Заводская настройка – 255.255.0.0
IP-адрес шлюза	Задаёт адрес шлюза для выхода в Интернет. Заводская настройка – 192.168.1.80
DNS сервер 1	Используется для получения IP-адреса по имени хоста – 8.8.8.8
DNS сервер 2	

Для установки статического IP-адреса с помощью OWEN Configurator или OwenLogic следует:

1. Зайти во вкладку «Сетевые настройки».
2. Установить значение в полях «Установить IP адрес», «Установить маску подсети» и «Установить IP адрес шлюза».

Режим DHCP должен быть настроен как «Выкл».

Для установки статического IP-адреса с помощью сервисной кнопки следует:

1. Подключить прибор к сети Ethernet.
2. Запустить OWEN Configurator на ПК, подключенному к той же сети Ethernet.
3. Выбрать вкладку «Назначение IP-адресов».
4. Нажать сервисную кнопку, контролируя результат в окне программы. В окне OWEN Configurator будет отображаться информация о присвоенном статическом IP-адресе и других параметров сети.

Для назначения статического IP-адреса с помощью кнопки режим DHCP должен быть настроен как «Разовая установка кнопкой».

RS-485

Параметры интерфейса RS-485 настраиваются с помощью OWEN Configurator или OwenLogic.

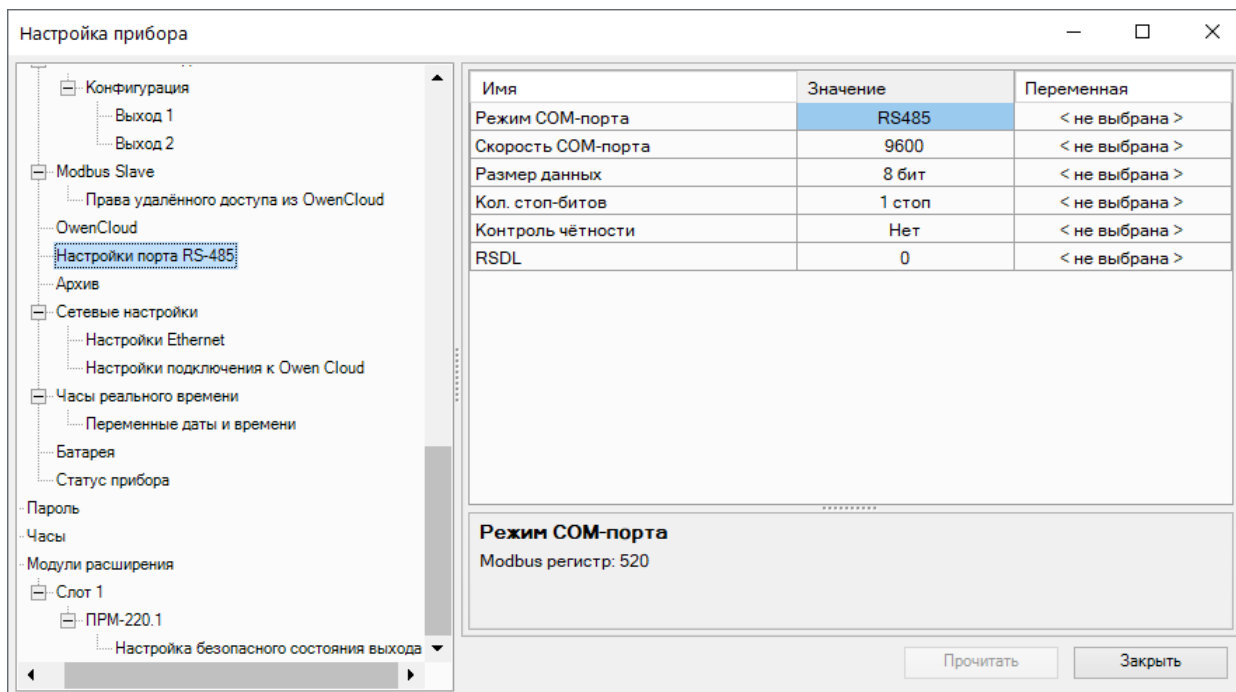


Рисунок 4.21 – Настройки параметров RS-485

4.7.3 Modbus RTU/Modbus ASCII

Прибор автоматически распознает режим обмена Modbus-RTU или Modbus-ASCII.

Прибор поддерживает комбинации параметров «длина слова данных», «контроль четности» и «количество стоп-бит» для соединения по RS-485 приведены в таблице ниже.

Таблица 4.12 – Поддерживаемые комбинации параметров при работе по Modbus

Modbus RTU	Modbus ASCII
8-N-1	8-N-1
8-N-2	8-N-2
8-O-1	8-O-1
8-O-2	8-O-2
8-E-1	8-E-1
8-E-2	8-E-2
—	7-O-1
—	7-O-2
—	7-E-1
—	7-E-2

i **ПРИМЕЧАНИЕ**
 Не поддерживаемые комбинации:
 • Modbus RTU не работает при настройке «длина слова данных» 7 бит.
 • Modbus ASCII не работает при комбинациях 7-N-1 и 7-N-2. Обязательно следует параметру «контроль четности» задавать значения О или Е .

Режим Slave

Прибор в режиме Slave поддерживает следующие функции:

- чтение значений из нескольких регистров флагов, хранения и ввода;
- чтение значений из одиночных регистров флагов, хранения и ввода;
- запись значений в несколько регистров хранения и флагов;
- запись значений в одиночные регистры хранения и флагов.

4.7.4 Modbus TCP

По протоколу Modbus TCP прибор работает только через Ethernet порт. Работа по протоколу Modbus TCP настраивается в OwenLogic.

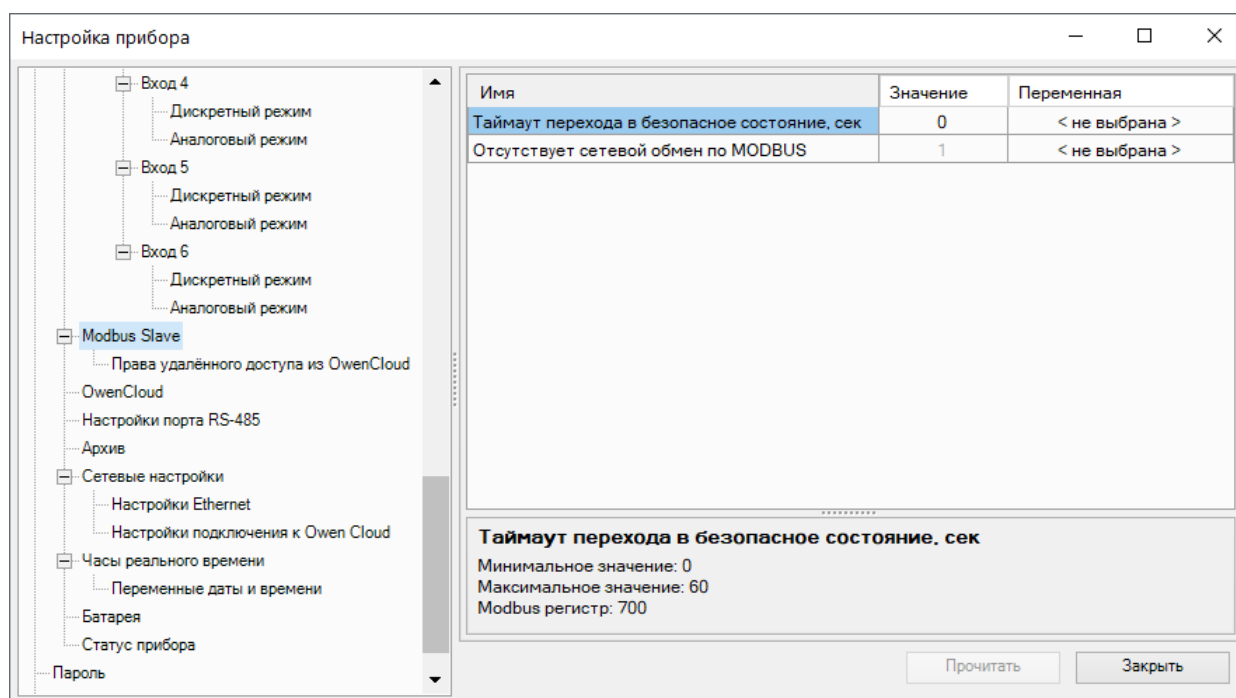


Рисунок 4.22 – Настройка работы по протоколу Modbus TCP в OwenLogic

Таблица 4.13 – Настройка работы по протоколу Modbus TCP

Параметр	Описание
Таймаут перехода в безопасное состояние	Прибор переходит в безопасное состояние, если в течение времени тайм-аута отсутствуют команды от Мастера сети. Если значение 0, то переход в безопасное состояние отключен

**ПРИМЕЧАНИЕ**

Следует отключать режим DHCP в настройках Ethernet в случаях:

- в локальной сети нет DHCP сервера;
- прибор соединен с компьютером в сеть «точка-точка».

4.7.5 Работа по протоколу Modbus

Таблица 4.14 – Список поддерживаемых функций

Название функции	Код согласно спецификации Modbus	Описание функции
MODBUS_READ_HOLDING_REGISTERS	3 (0x03)	Чтение значений из одного или нескольких регистров хранения
MODBUS_READ_INPUT_REGISTERS	4 (0x04)	Чтение значений из одного или нескольких регистров ввода
MODBUS_WRITE_SINGLE_REGISTER	6 (0x06)	Запись значения в один регистр
MODBUS_WRITE_MULTIPLE_REGISTERS	16 (0x10)	Запись значений в несколько регистров
MODBUS_READ_FILE_RECORD	20 (0x14)	Чтение архива из файла
MODBUS_WRITE_FILE_RECORD	21 (0x15)	Запись архива в файл

Параметры битовой маски могут читаться функциями 0x03 и 0x01. В случае использования функции 0x01 номер регистра следует умножить на 16 и прибавить номер бита.

Таблица 4.15 – Общие регистры оперативного обмена по протоколу Modbus

Название	Регистр	Размер	Тип	Описание
Название (имя) прибора для показа пользователю (DEV)	0xF000	32 байта	Символьная строка	Кодировка Win-1251
Версия встроенного ПО прибора для показа пользователю (VER)	0xF010	32 байта	Символьная строка	Кодировка Win-1251
Название платформы	0xF020	32 байта	Символьная строка	Кодировка Win-1251
Версия платформы	0xF030	32 байта	Символьная строка	Кодировка Win-1251
Версия аппаратного обеспечения	0xF040	16 байт	Символьная строка	Кодировка Win-1251
Дополнительная символьная информация	0xF048	16 байт	Символьная строка	Кодировка Win-1251
Время и дата	0xF080	4 байта	Unsigned 32	В секундах с 2000 г.
Часовой пояс	0xF082	2 байта	Signed short	Смещение в минутах от Гринвича
Заводской номер прибора	0xF084	32 байта	Символьная строка	Кодировка Win-1251, используется 17 символов

Таблица 4.16 – Основные форматы данных

Формат данных	Кол-во регистров	Размер	Описание
Unsigned 16	1	2 байта	Целое число без знака
Unsigned 32	2	4 байта	
Signed 16	1	2 байта	Целое число со знаком
Date time 32	2	4 байта	Дата/Время в секундах с 1 января 2000 г.

Таблица 4.17 – Специальные форматы данных

Формат данных	Кол-во регистров	Размер	Описание
Enum 1...Enum 37	1	1 байт	Описывает позицию выбранного параметра из списка доступных в OWEN Configurator, например, тип датчика для дискретно-аналоговых входов
Float 32	2	4 байт	Вещественный формат представления данных
Unsigned 8	1	1 байт	Целочисленный беззнаковый формат
String 48	3	6 байт	Строка из шести символов
String 64	4	8 байт	Строка из восьми символов
String 128	8	16 байт	Строка из шестнадцати символов

Список регистров Modbus можно считать с прибора с помощью OWEN Configurator во вкладке «Параметры устройства».

Список регистров Modbus представлен в таблицах [Приложения Карты регистров Modbus](#).

При работе с переменными, занимающими два и более регистра:

- порядок байт — старшим байтом вперед;
- порядок регистров — младшим регистром вперед.

4.7.6 Обработка ошибок обмена по Modbus

Таблица 4.18 – Список кодов общих ошибок Modbus

Возвращаемый код согласно спецификации Modbus	Описание ошибки
01	В приборе не реализована обработка запрашиваемого кода функции
02	Адрес данных, указанный в запросе, отсутствует в приборе. Критерии проверки – удовлетворение диапазону начального адреса регистра и количество регистров
03	Значение, содержащееся в поле данных запроса, является недопустимой величиной. Критерий проверки – соответствие длины записываемых или читаемых данных размерности типа регистра; соответствие записываемой величины условиям минимального и максимального значений регистра
04	Невосстанавливаемая ошибка. Критерий – получение запроса при нахождении прибора в состоянии «Авария»
05	Запрос принят в работу, но на его обработку требуется много времени. Код ошибки предохраняет ведущее устройство от генерации ошибки тайм-аута. Критерий проверки – время на обработку запроса превышает заданное значение (например, при приеме запроса при исполнении программы логики)
06	Устройство занято. Критерий – прием запроса при наличии в обработке предыдущего запроса
08	Ошибка при обращении с запросами на чтение (функция 20) или запись (функция 21) файла. Критерий – неверная CRC или нарушение целостности файла при его чтении из памяти

Обработка пакетов производится в следующем порядке:

1. Проверяется валидность пакета. Не прошедший проверку пакет отбрасывается.
2. Проверяется адрес (SlaveID), если получен чужой пакет, то такой пакет игнорируется.
3. Проверка на функцию Modbus.

Если приходит запрос с функцией, не из таблицы выше, то выдается ошибка «MODBUS_ILLEGAL_FUNCTION».

Расшифровка ошибок данных и файлов приведена в таблицах ниже.

Таблица 4.19 – Обработка ошибок данных

Используемая функция	Наименование ошибки	Возможные ситуации, приводящие к ошибке
MODBUS_READ_HOLDING_REGISTERS	MODBUS_ILLEGAL_DATA_ADDRESS	Количество запрашиваемых регистров больше максимально возможного числа (125). Запрос несуществующего параметра
MODBUS_READ_INPUT_REGISTERS	MODBUS_ILLEGAL_DATA_ADDRESS	Количество запрашиваемых регистров больше максимально возможного числа (125). Запрос несуществующего параметра
MODBUS_WRITE_SINGLE_REGISTER	MODBUS_ILLEGAL_DATA_ADDRESS	Попытка записи параметра, размер которого превышает 2 байта. Попытка записи параметра, доступ на запись к которому запрещен. Попытка записи параметра такого типа, запись в который не может быть осуществлена данной функцией. Запрос несуществующего параметра. Поддерживаемые типы данных: <ul style="list-style-type: none"> • знаковые и беззнаковые целые (размер не более 2 байт); • перечисляемые
	MODBUS_ILLEGAL_DATA_VALUE	Выход за пределы максимального или минимального ограничений для параметра
MODBUS_WRITE_MULTIPLE_REGISTERS	MODBUS_ILLEGAL_DATA_ADDRESS	Запись несуществующего параметра. Попытка записи параметра, доступ на запись к которому запрещен. Количество записываемых регистров больше максимального возможного числа (123)
	MODBUS_ILLEGAL_DATA_VALUE	Не найден терминирующий символ (\0) в строковом параметре. Размер запрашиваемых данных меньше размера первого или последнего в запросе параметра. Выход за пределы максимального или минимального ограничений для параметра

Таблица 4.20 – Ошибки во время работы с файлами архива

Используемая функция	Наименование ошибки	Возможные ситуации, приводящие к ошибке
MODBUS_READ_FILE_RECORD	MODBUS_ILLEGAL_FUNCTION	Ошибочный размер данных (0x07 ≤ data length ≤ 0xF5)
	MODBUS_ILLEGAL_DATA_ADDRESS	Reference type не соответствует спецификации; не удалось открыть файл для чтения (возможно, он отсутствует)
	MODBUS_ILLEGAL_DATA_VALUE	Не удалось переместиться к нужному смещению в файле
	MODBUS_SLAVE_DEVICE_FAILURE	Ошибка удаления файла при запросе на удаление. Запрос слишком большого количества данных (больше 250 байт). Недопустимый record number (больше 0x270F). Недопустимый record length (больше 0x7A)
MODBUS_WRITE_FILE_RECORD	MODBUS_ILLEGAL_FUNCTION	Ошибочный размер данных (0x09 ≤ data length ≤ 0xFB)
	MODBUS_ILLEGAL_DATA_ADDRESS	Reference type не соответствует спецификации. Не удалось открыть файл для записи
	MODBUS_SLAVE_DEVICE_FAILURE	Запрашиваемый файл отсутствует. Запрашиваемый файл доступен только для чтения. Не удалось записать необходимое количество байт

4.8 Настройка параметров работы OwenCloud



ПРИМЕЧАНИЕ

Для соединения с сервером OwenCloud в локальной сети должен быть открыт порт 26502. Рекомендуется в настройках подключаемых приборов указывать в качестве DNS-сервера Google Public DNS (8.8.8.8).

Прибор должен быть запитан от внешнего источника питания и подключен к Интернет с помощью интерфейса Ethernet.

Для подключения прибора к OwenCloud следует:

1. Подключить прибор к ПК и создать проект в OwenLogic с использованием сетевых переменных.
2. Установить пароль для доступа к прибору (см. [раздел 4.6.2](#)).



ПРЕДУПРЕЖДЕНИЕ

Если пароль для прибора не задан, то подключение к OwenCloud невозможно.

3. В окне настроек прибора разрешить доступ к OwenCloud.

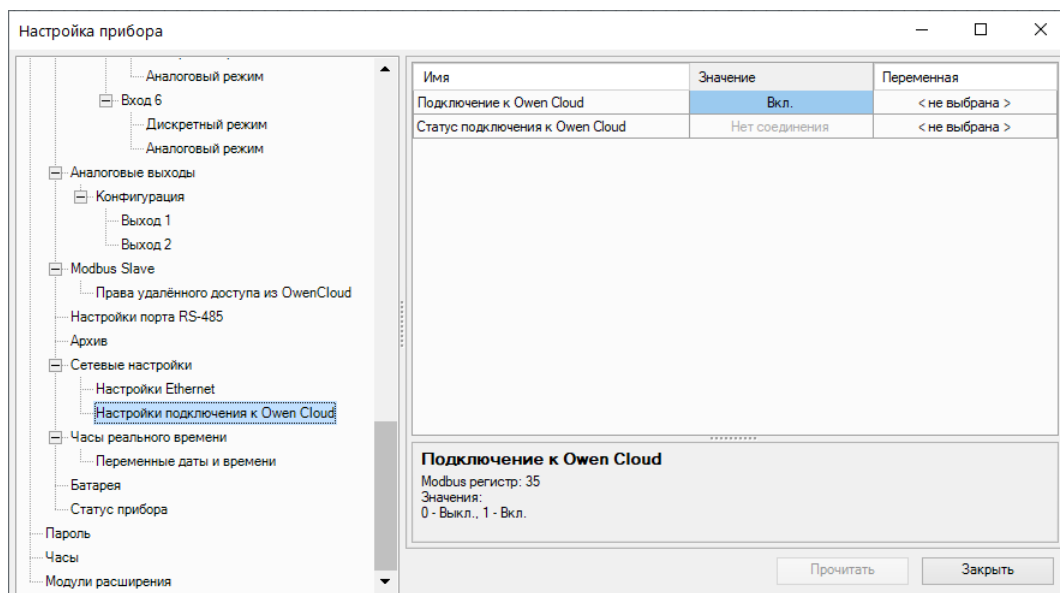


Рисунок 4.23 – Настройки подключения к OwenCloud

**ПРИМЕЧАНИЕ**

Значение параметра **Статус подключения к OwenCloud** можно считать по Modbus или привязать переменную пользовательской программы. Описание параметра приведено в таблице ниже.

Таблица 4.21 – Возможные состояния параметра «Статус подключения к OwenCloud»

Состояние	Значение	Описание
Нет соединения	0	Выключен обмен с OwenCloud
Идентификация	1	Устанавливается подключение к OwenCloud
Работа	2	OwenCloud управляет прибором, ошибок нет
Ошибка сети	3	Прибор не может установить соединение с сервером OwenCloud
Нет пароля	4	Не установлен пароль на прибор

4. Разрешить удаленный доступ к регистрам Modbus.

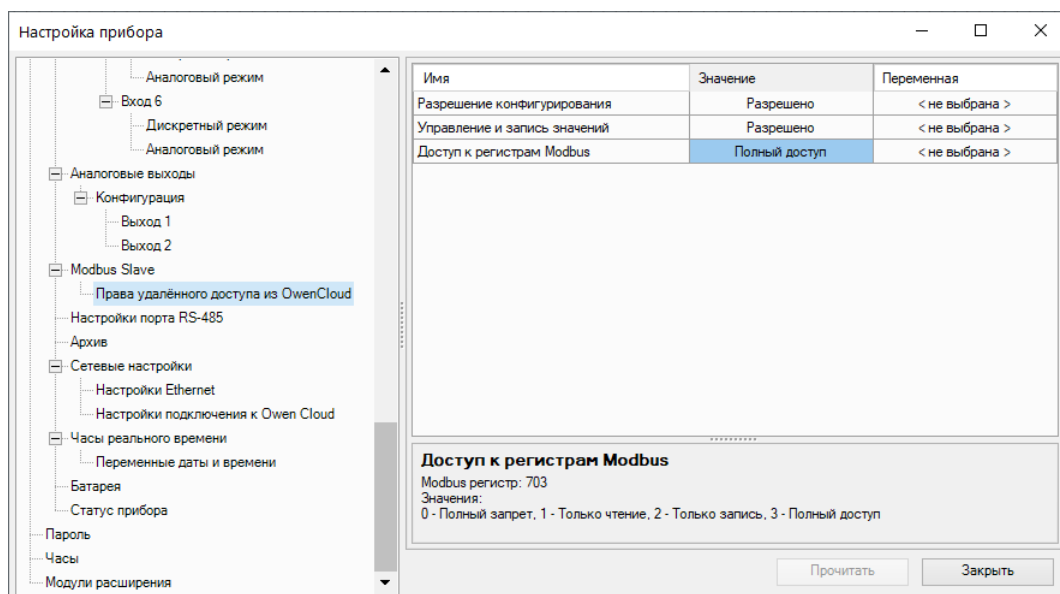


Рисунок 4.24 – Удаленный доступ к регистрам Modbus

**ПРИМЕЧАНИЕ**

Настроить параметры прибора для работы с OwenCloud так же можно в OWEN Configurator. Но без загруженной программы сетевые переменные доступны не будут.

5. Загрузить программу в прибор.

**ПРИМЕЧАНИЕ**

Следует убедиться, что переключатель **Работа/Стоп** находится в положении **Работа**.

6. Зайти на главную страницу сервиса [OwenCloud](#). Если необходимо, то пройти процедуру регистрации.

7. Перейти на вкладку **Администрирование**, открыть вкладку **Приборы** и нажать кнопку

+ Добавить прибор

8. Далее есть два варианта настройки.

Первый вариант:

1. В появившемся окне в выпадающем списке **Тип прибора** выбрать вариант: **MX210 через Modbus**;

**ПРИМЕЧАНИЕ**

Для этого способа потребуется вручную добавить сетевые параметры из программы пользователя в OwenCloud. При изменении программы следует только обновить сетевые переменные, удалять прибор из OwenCloud и снова добавлять не требуется.

2. В полях:

- **Идентификатор** ввести заводской номер прибора;
- **Адрес в сети** оставить без изменения адрес **1**;
- **Название прибора** – ввести название прибора;
- **Часовой пояс** – указать часовой пояс, в котором находится прибор.

3. Нажать кнопку «Добавить». Откроется интерфейс общих настроек прибора.

4. Ввести пароль от прибора и настройки опроса OwenCloud. Если необходимо, можно изменить и другие настройки (например, период опроса).

5. Нажать кнопку «Сохранить» для применения новых настроек.

6. На вкладке **Параметры/Настройки параметров** добавить сетевые параметры прибора. Сетевые параметры можно сохранить в виде файла *.json, если воспользоваться расширением **Экспорт устройства в OwenCloud** OwenLogic. Для добавления параметров следует нажать на выпадающий список **Импортировать** и выбрать вариант **Загрузить из JSON**. В открывшемся меню выбрать ранее созданный файл в формате *.json и нажать кнопку **Загрузить параметры**.

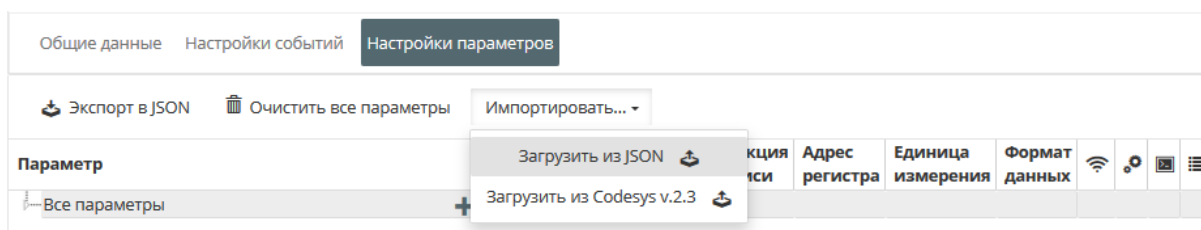


Рисунок 4.25 – Импорт параметров

7. Если все настройки были корректными, то на вкладке **Общие данные** отобразятся данные от прибора.

Второй вариант:

1. В появившемся окне в выпадающем списке **Тип прибора** выбрать вариант: **Автоопределяемые приборы OWEN**.

**ПРИМЕЧАНИЕ**

В этом способе выводятся не только сетевые переменные, но и все дерево параметров прибора.

Параметры не будут доступны для редактирования. В случае изменения программы пользователя (добавление новых сетевых переменных, изменения их названия и т. д.), для корректного отображения актуальных параметров необходимо удалить прибор из OwenCloud и добавить его как «автоопределяемые приборы OWEN» заново.

2. В полях:

- **Идентификатор** ввести заводской номер прибора;
- **Адрес в сети** оставить без изменения адрес **1**;
- **Название прибора** – ввести название прибора;
- **Часовой пояс** – указать часовой пояс, в котором находится прибор.

3. Нажать кнопку «Добавить». Откроется интерфейс общих настроек прибора.

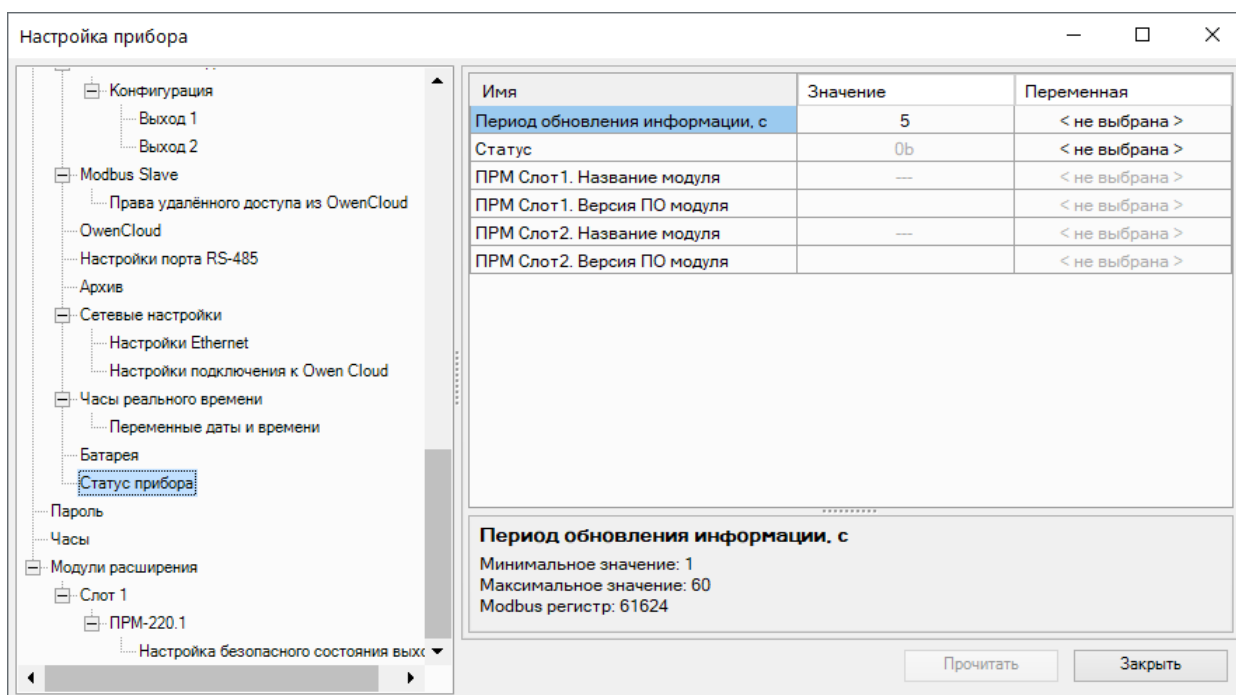
4. Ввести пароль от прибора и настройки опроса OwenCloud. Если необходимо, можно изменить и другие настройки (например, период опроса).

5. Нажать кнопку «Сохранить» для применения новых настроек.

6. Если все настройки были корректными, то на вкладке **Общие данные** отобразятся данные от прибора.

4.9 Настройка параметров статуса

В дереве параметров прибора доступны параметры статуса прибора и его батареи.



Имя	Значение	Переменная
Период обновления информации, с	5	< не выбрана >
Статус	0b	< не выбрана >
ПРМ Слот1. Название модуля	---	< не выбрана >
ПРМ Слот1. Версия ПО модуля	---	< не выбрана >
ПРМ Слот2. Название модуля	---	< не выбрана >
ПРМ Слот2. Версия ПО модуля	---	< не выбрана >

Период обновления информации, с
 Минимальное значение: 1
 Максимальное значение: 60
 Modbus регистр: 61624

Прочитать Закрыть

Рисунок 4.26 – Параметры статуса прибора

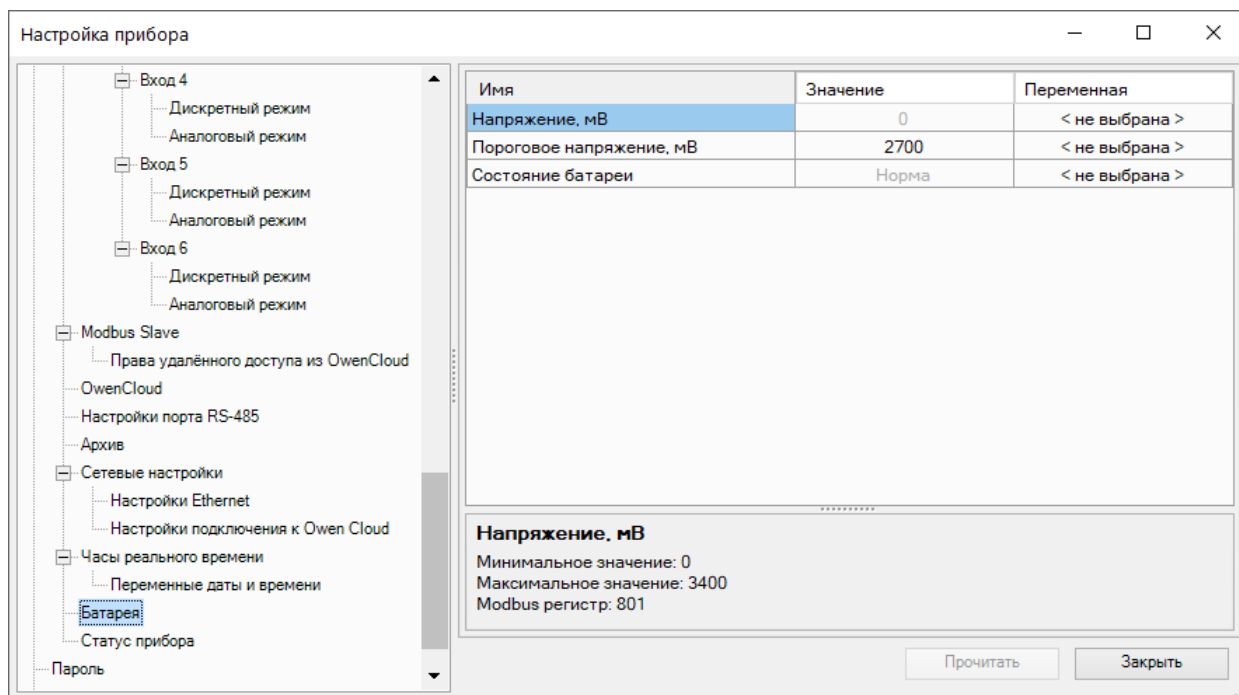


Рисунок 4.27 – Параметры состояния батареи

Для подключенных модулей расширения так же доступны параметры статуса.

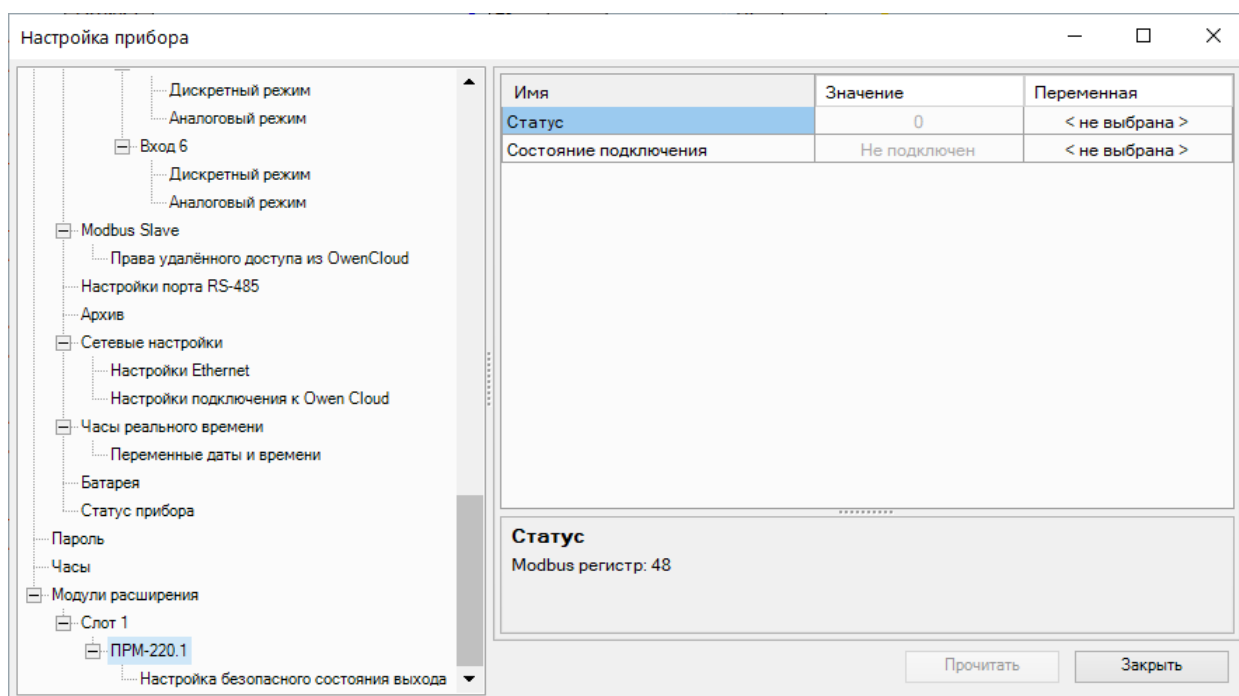


Рисунок 4.28 – Параметры статуса модулей расширения

Параметр **Статус** модуля расширения можно считать по Modbus или привязать переменную пользовательской программы. Значения и описание параметра приведены в таблице ниже.

Таблица 4.22 – Возможные состояния параметра «Статус» модуля расширения

Значение	Описание
0	Отсутствует обмен с модулем расширения
1	Есть обмен с модулем расширения

Параметр **Состояние подключения** модуля расширения можно считать по Modbus или привязать переменную пользовательской программы. Значения и описание параметра приведены в таблице ниже.

Таблица 4.23 – Возможные состояния параметра «Состояние подключения» модуля расширения

Состояние	Значение	Описание
Не подключен	0	Обмен отсутствует, модуль отключен
Инициализация	1	Процесс подключения модуля
Обнаружен	2	Модуль обнаружен. Не проверено соответствие версии встроенного ПО и модели добавленного в слот модуля и не записаны настройки
Несоответствие типа модуля	3	Связь установлена, но подключен модуль другой модели
Несоответствие версии ПО	4	Связь установлена, но версия встроенного ПО модуля не актуальная
В работе	5	Связь установлена. Модель модуля соответствует подключенной в слот. Версия встроенного ПО модуля актуальная. Модуль можно задействовать в программе пользователя

4.10 Настройка часов

Настройка часов производится в ветви **Часы**.

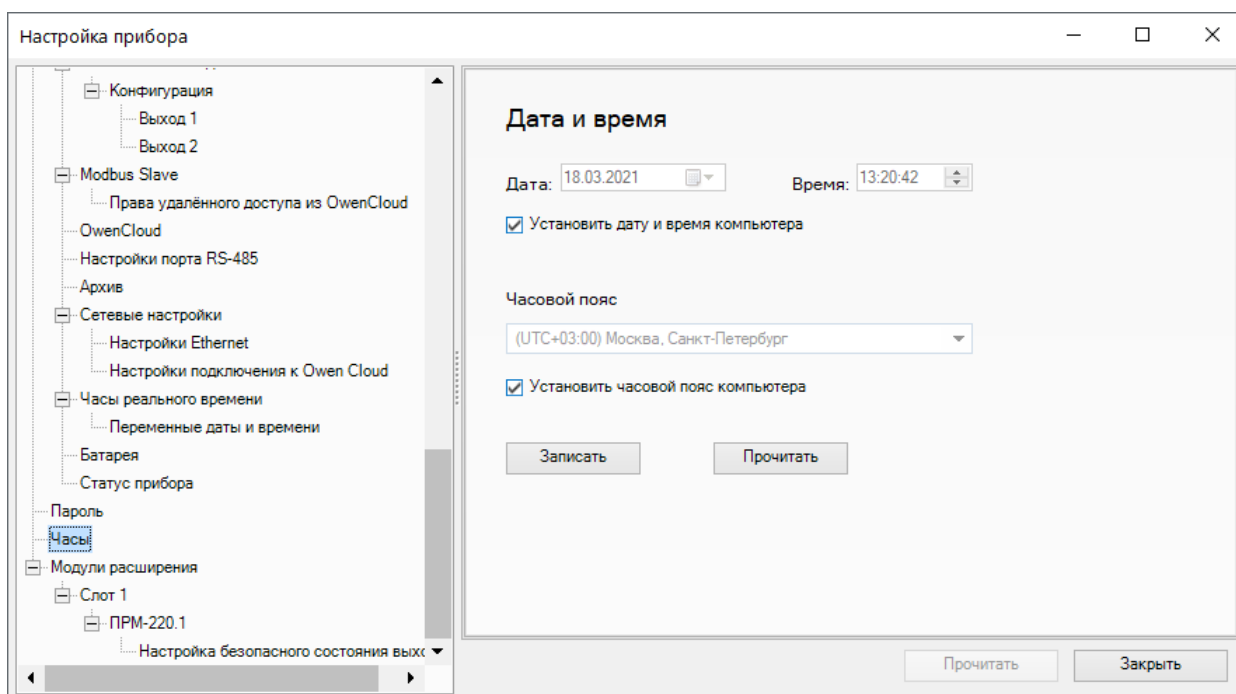


Рисунок 4.29 – Настройка значений даты и времени

Таблица 4.24 – Настройка часов

Параметр	Описание
Установить дату и время компьютера	После нажатия кнопки Записать в прибор будет записаны дата и время с ПК
Установить часовой пояс компьютера	После нажатия кнопки Записать в прибор будет записано значение часового пояса с ПК

В ветви **Часы реального времени** можно привязать переменные программы пользователя к настройкам часов реального времени прибора для их изменения из программы.

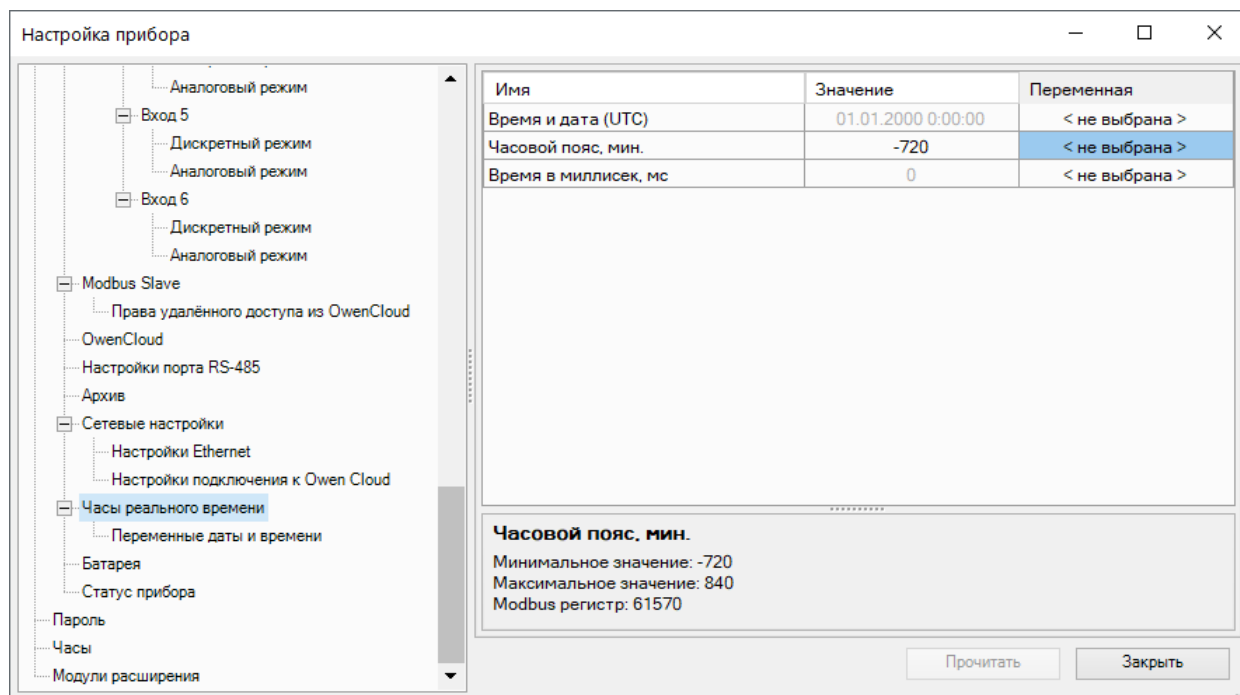


Рисунок 4.30 – Привязка переменных к настройкам часов реального времени

Таблица 4.25 – Часы реального времени

Параметр	Описание
Время и дата (UTC)	Текущее время в миллисекундах от 1 января 2000 г.
Часовой пояс, мин	Задаёт часовой пояс, в котором находится прибор
Время в миллисек, мс	Время работы прибора с момента подачи питания (USB или внешнего)

Так же в узле **Переменные даты и времени** можно связать программу пользователя со значениями даты и времени.

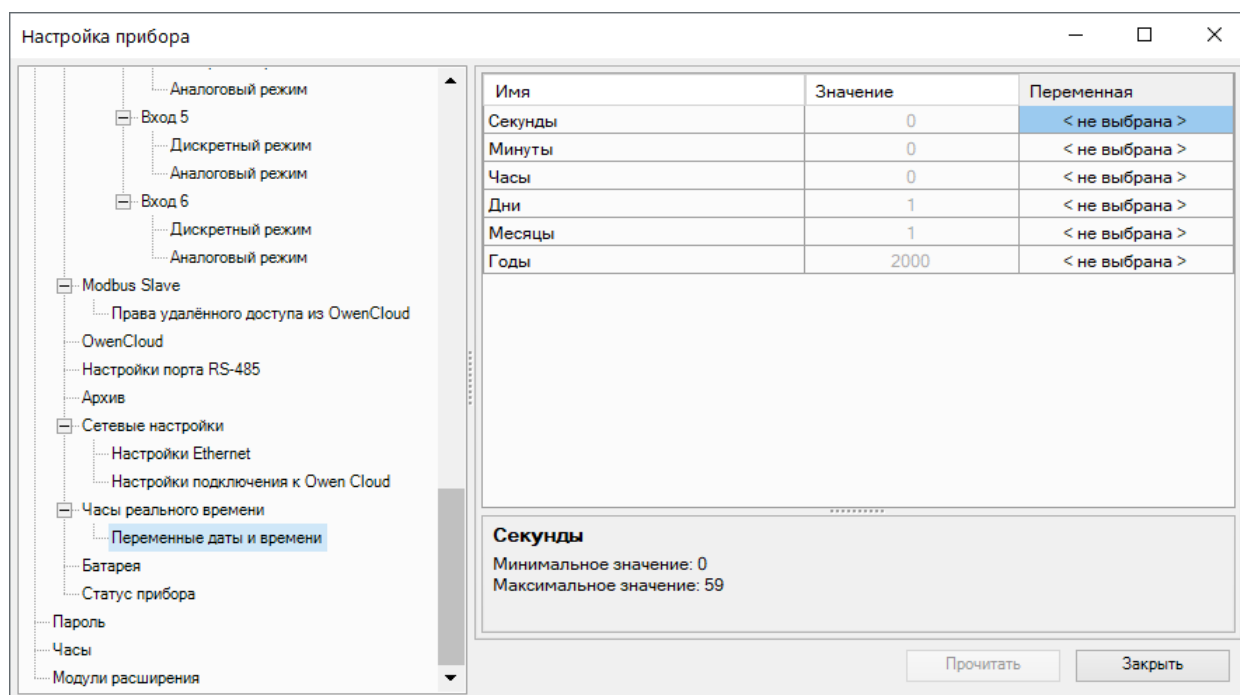


Рисунок 4.31 – Привязка переменных к значениям даты и времени

4.11 Восстановление заводских настроек



ВНИМАНИЕ

После восстановления заводских настроек:

- пользовательская программа удаляется;
- все настройки, кроме IP-адресов Ethernet, сбрасываются на заводские значения;
- пароль удаляется.

Для восстановления заводских настроек следует:

1. Включить питание прибора.
2. Подцепив за рифленую зону (см. [рисунок 4.32](#), 1), открыть крышку на лицевой панели прибора (стрелка 2).
3. С помощью тонкого инструмента нажать и удерживать сервисную кнопку не менее 12 секунд (см. [рисунок 4.32](#), 2).
4. Отпустить кнопку. Прибор перезагрузится и сбросит настройки на заводские значения.
5. Закрыть крышку.

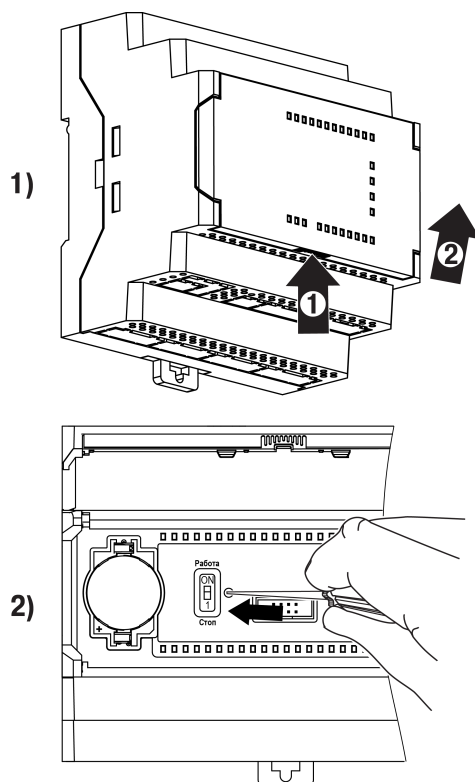


Рисунок 4.32 – Восстановление заводских настроек

5 Монтаж

5.1 Установка



ОПАСНОСТЬ

Монтаж должен производить только обученный специалист с допуском на проведение электромонтажных работ. Во время проведения монтажа следует использовать индивидуальные защитные средства и специальный электромонтажный инструмент с изолирующими свойствами до 1000 В.

Во время размещения прибора следует учитывать меры безопасности из [раздела 3](#).

Прибор следует монтировать в шкафу, конструкция которого должна обеспечивать защиту от попадания в него влаги, грязи и посторонних предметов.



ПРЕДУПРЕЖДЕНИЕ

Монтировать и подключать следует только предварительно сконфигурированный прибор.



ВНИМАНИЕ

Питание каких-либо устройств от сетевых контактов прибора запрещается.

Для установки прибора на DIN-рейке следует:

1. Подготовить на DIN-рейке место для установки прибора в соответствии с размерами прибора (см. [рисунок 5.1](#)).

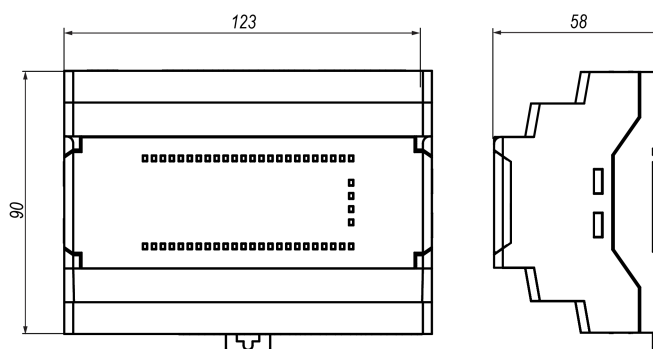


Рисунок 5.1 – Габаритные размеры прибора

2. Вставив отвертку в проушину, оттянуть защелку (см. [рисунок 5.2](#), 1). Прибор установить на DIN-рейку.
3. Прибор прижать к DIN-рейке (см. [рисунок 5.2](#), 2, стрелки 1 и 2). Отверткой вернуть защелку в исходное положение.
4. Смонтировать внешние устройства с помощью ответных клеммников из комплекта поставки.

Для демонтажа прибора следует:

1. Отсоединить съемные части клемм от прибора (см. [раздел 5.2](#)).
2. В проушину защелки вставить острие отвертки.
3. Защелку отжать, после чего прибор отвести от DIN-рейки.

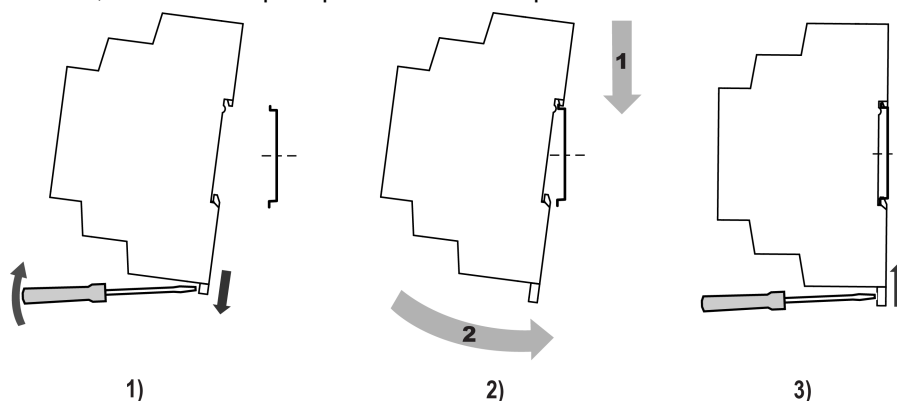


Рисунок 5.2 – Монтаж прибора

5.2 «Быстрая» замена

Конструкция клемм позволяет оперативно заменить прибор без демонтажа подключенных к нему внешних линий связи.

Для «быстрой» замены прибора следует:

1. Обесточить все линии связи, подходящие к прибору, в том числе линии питания.
2. Отделить от прибора съемные части каждой из клемм вместе с подключенными внешними линиями связи с помощью отвертки или другого подходящего инструмента (см. [рисунок 5.3](#)).
3. Снять прибор с DIN-рейки, на его место установить другой прибор (аналогичной модификации) с предварительно удаленными съемными частями клемм.
4. К установленному прибору подсоединить съемные части клемм с подключенными внешними линиями связи.

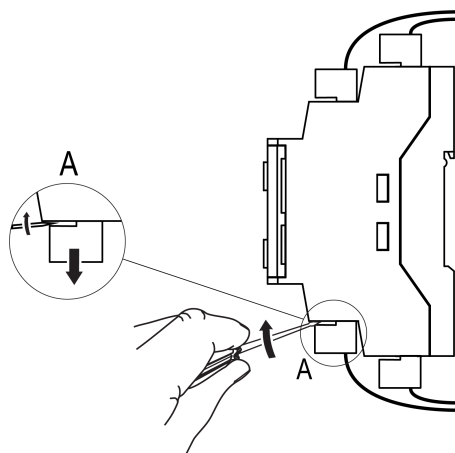


Рисунок 5.3 – Отсоединение съемных частей клемм

6 Подключение

6.1 Рекомендации к подключению

В зависимости от модификации прибору требуется переменное или постоянное напряжение питания.

Прибор следует подключать к сети переменного тока от сетевого фидера, не связанного непосредственно с питанием мощного силового оборудования. Во внешней цепи рекомендуется установить выключатель, обеспечивающий отключение прибора от сети.



ВНИМАНИЕ

Питание каких-либо устройств от сетевых контактов прибора запрещается.

Для обеспечения надежности электрических соединений рекомендуется использовать кабели медные многожильные, концы которых перед подключением следует тщательно зачистить и залудить или использовать кабельные наконечники. Жилы кабелей следует зачищать так, чтобы их оголенные концы после подключения к прибору не выступали за пределы клеммника. Сечение жил кабелей должно быть не более 2,5 мм².

Для записи пользовательской программы прибор подключается через интерфейсный порт microUSB к USB-порту ПК.



ВНИМАНИЕ

Перед подключением разъема USB прибор должен быть обесточен!

Аналоговые входы, транзисторные выходы «КТ» и интерфейс USB не имеют гальванической развязки между собой. Чтобы избежать выхода из строя прибора, перед включением оборудования следует убедиться, что подключаемые к данным портам устройства имеют одинаковый потенциал заземления. Если нет возможности обеспечить одинаковый потенциал заземления оборудования — запрещается подключать устройства к аналоговым входам, транзисторным выходам «КТ» и USB одновременно. Во время программирования прибора по USB следует отключать от аналоговых входов и транзисторных выходов «КТ» кабели или использовать устройства с гальванической развязкой (устройство гальванической развязки USB, ноутбук с питанием от батареи и т. п.).



ПРЕДУПРЕЖДЕНИЕ

Запрещается объединять общие клеммы входов и выходов прибора между собой и с заземлением шкафа.



ПРЕДУПРЕЖДЕНИЕ

Питание датчиков, концевых выключателей и других периферийных устройств, подключаемых к аналоговым и дискретным входам прибора, должно осуществляться только от источника питания с усиленной изоляцией согласно ГОСТ IEC 61131-2-2012, чтобы исключить появление опасного напряжения на портах прибора.



ВНИМАНИЕ

Запрещается запитывать датчики и прибор от одного источника питания!

6.2 Помехи и методы их подавления

На работу прибора могут оказывать влияние внешние помехи:

- возникающие под действием электромагнитных полей (электромагнитные помехи), наводимые на прибор и на линии связи с внешним оборудованием;
- в питающей сети.

Для уменьшения влияния электромагнитных помех рекомендуется:

- надежно экранировать сигнальные линии, экраны следует электрически изолировать от внешнего оборудования на протяжении всей трассы и подсоединить к заземленному контакту щита управления;
- установить прибор в металлическом шкафу, внутри которого не должно быть никакого силового оборудования, корпус шкафа должен быть заземлен.

Для уменьшения помех, возникающих в питающей сети рекомендуется:

- монтируя систему, в которой работает прибор, следует учитывать правила организации эффективного заземления и прокладки заземленных экранов:
 - все заземляющие линии и экраны прокладывать по схеме «звезда» с обеспечением хорошего контакта с заземляемым элементом;
 - заземляющие цепи должны быть выполнены кабелями наибольшего сечения.

Для уменьшения уровня помех можно применять программные фильтры, которые настраиваются индивидуально для каждого входа. Программные фильтры доступны для:

- всех типов аналоговых датчиков;
- дискретных входов с номинальным напряжением 24 В.

**ПРИМЕЧАНИЕ**

Увеличение значения постоянной времени фильтра аналогового входа замедляет реакцию прибора на быстрые изменения входной величины.

6.3 Схемы гальванической развязки

Таблица 6.1 – Схемы гальванической развязки ПР103-230.х.х.х

Прибор	Схема гальванической развязки
ПР103-230.1610.01.1.0	
ПР103-230.1610.01.2.0	

Таблица 6.2 – Схемы гальванической развязки ПР103-24.х.х.х

Прибор	Схема гальванической развязки
ПР103-24.1610.03.1.0	
ПР103-24.1610.03.2.0	
ПР103-24.1612.05.1.0	
ПР103-24.1612.05.2.0	
ПР103-24.1610.06.1.0	

Продолжение таблицы 6.2

Прибор	Схема гальванической развязки
ПР103- 24.1610.06.2.0	
ПР103- 24.1618.16.1.0	
ПР103- 24.1618.16.2.0	
ПР103- 24.1618.17.1.0	
ПР103- 24.1618.17.2.0	

6.4 Подключение датчиков

6.4.1 Подключение датчиков с выходом типа «сухой контакт» к дискретным входам

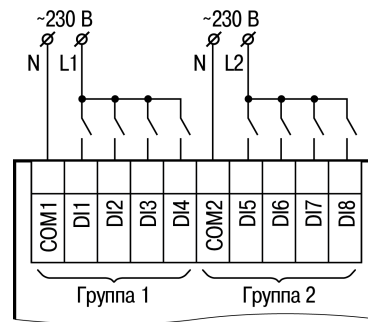


Рисунок 6.1 – Схема подключения дискретных датчиков с питанием 230 В к входам типа «ДФ»



ПРИМЕЧАНИЕ

Если входы типа «Д» не воспринимают входные сигналы, то следует проверить полярность подключения.

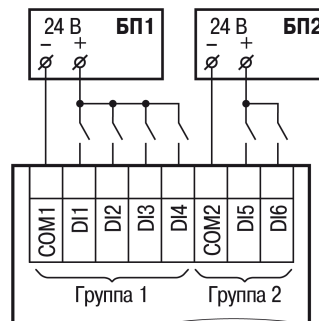


Рисунок 6.2 – Схема подключения дискретных датчиков с питанием 24 В к входам типа «Д»

6.4.2 Подключение датчиков с выходом транзистора n-p-n и p-n-p к дискретным входам типа «Д»

На каждом дискретном входе расположен RC-фильтр с $R = 56 \text{ Ом}$ и $C = 10 \text{ нФ}$. Минимальный уровень верхней границы «логического нуля» дискретного входа $U_{DI \text{ lmin}} = 6,5 \text{ В}$. Максимальный уровень нижней границы «логической единицы» дискретного входа $U_{DI \text{ hmax}} = 8,55 \text{ В}$.

Датчик с выходом push-pull

Дискретный датчик с выходом push-pull следует подключать напрямую к входу типа «Д».

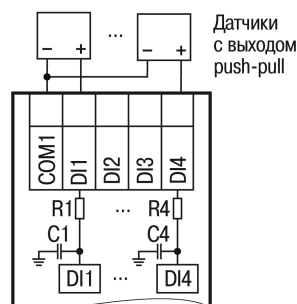


Рисунок 6.3 – Подключение к входам типа «Д» датчиков с выходом push-pull

Датчик с выходом n-p-n транзистора

Датчик с выходом n-p-n транзистора следует подключать с помощью дополнительного резистора R_d (см. рисунок ниже).

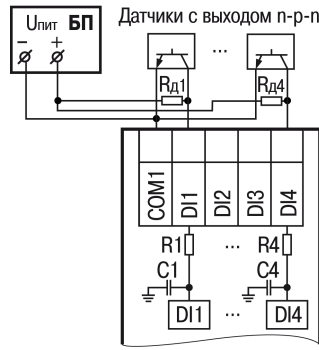


Рисунок 6.4 – Подключение к входам типа «Д» датчиков с выходом п-р-п

Номинал резистора R_d зависит от:

- напряжения питания $U_{пит}$;
- времени нахождения транзистора датчика в закрытом состоянии (t_{cl_VT});
- требуемой нижней границы уровня логической единицы.

Минимальный уровень напряжения $U_{пит\ min}$, который прибор будет воспринимать как «логическую единицу», рассчитывается по формуле:

$$U_{пит\ min} = U_{DIhmax} + I_{ном\ DI} \cdot (R1 + R_d) \tag{6.1}$$

где $I_{ном\ DI}$ – номинальный ток дискретного входа, составляющий 2,72 мА. Если $U_{пит}$ будет ниже расчетного $U_{пит\ min}$, то прибор не воспримет такое напряжение как «логическую единицу».

Поскольку на дискретном входе прибора установлен RC-фильтр, длительность t_{cl_VT} и напряжение $U_{пит}$ влияет на то, успеет ли емкость $C1$ зарядиться до максимального уровня нижней границы «логической единицы» входа (U_{DIhmax}).

Если напряжение $U_{пит}$ будет слишком низкое, а сопротивление R_d слишком большим, то может не хватить времени когда транзистор датчика закрыт, чтобы зарядить емкость $C1$ до 8,55 В.

Напряжение, до которой заряжается емкость $C1$, рассчитывается по формуле:

$$U_t = U_{пит} \cdot (1 - e^{-\frac{t}{T}}) \tag{6.2}$$

где

U_t – напряжение, до которого зарядится конденсатор $C1$;

t – время заряда;

T рассчитывается по формуле:

$$T = (R1 + R_d) \cdot C1 \tag{6.3}$$

U_t должно быть больше 8,55 В и находиться на таком уровне не менее 2 мс. Максимальное значение сопротивления R_d , при котором напряжение на входе U_{DI} достигнет 8,55 В, рассчитывается по формуле:

$$R_d \leq \frac{-t}{C1 \cdot \ln(1 - \frac{U_t}{U_{пит}})} - R1 \tag{6.4}$$

Длительность нахождения транзистора датчика в закрытом состоянии для дискретного входа должно быть не менее $U_t + 2$ мс. Следует подбирать датчик с выходом транзистора п-р-п с учетом допустимого тока и рассеиваемой мощности, а резистор R_d с учетом рассеиваемой мощности.

Из формулы 6.1 следует второе ограничение номинала резистора R_d :

$$R_d \leq \frac{U_{пит} - U_{DIhmax} - I_{номDI} \cdot R1}{I_{номDI}} \tag{6.5}$$

Пример**Дано:**

Датчик p-n-p подключен к прибору и источнику питания 12 В.

$t_{cl_VT} = 5$ мс.

Расчет:

Для надежной работы напряжение U_{DI} должно достичь 8,55 В за 3 мс и минимум 2 мс не опускаться ниже этого значения.

Номинал резистора R_d должен соответствовать условиям [формул 6.4](#) и [6.5](#) :

$$R_d \leq \frac{-3 \cdot 10^{-3}}{10 \cdot 10^{-9} \cdot \ln(1 - \frac{8,55}{12})} - 56 \leq 240611 \text{ Ом}$$

$$R_d \leq \frac{12 \text{ В} - 8,55 \text{ В} - 0,00272 \text{ А} \cdot 56 \text{ Ом}}{0,00272 \text{ А}} \leq 1212 \text{ Ом}$$

Таким образом, номинал R_d должен быть не больше 1212 Ом.

Некоторые значения номиналов резистора R_d в зависимости от напряжения питания и длительности пассивного уровня дискретного выхода приведены в таблице ниже.

Таблица 6.3 – Значения номиналов резистора R_d

Напряжение питания дискретного выхода ($U_{пит}$), В	Длительность пассивного уровня дискретного выхода, мс	Сопротивление R_d , Ом
9	5	100
12		1000
24		5000

Датчик с выходом p-n-p транзистора

Датчик с выходом p-n-p транзистора следует подключать с помощью дополнительного резистора R_d (см. рисунок ниже).

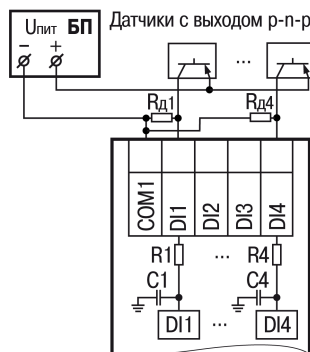


Рисунок 6.5 – Подключение к входам типа «Д» датчиков с выходом p-n-p

Номинал резистора R_d зависит от напряжения питания $U_{пит}$ и от длительности t_{cl_VT} при которых транзистор закрыт.

Поскольку на дискретном входе прибора установлен RC-фильтр, длительность влияет на то, успеет ли емкость $C1$ разрядиться до минимального уровня верхней границы «логического нуля» дискретного входа ($U_{DI \text{ min}}$).

Если напряжение $U_{пит}$ будет слишком высокое, а сопротивление R_d слишком большим, то напряжение на входе прибора может не успеть достичь напряжения 6,5 В за время пока транзистор датчика закрыт.

Напряжение, до которого разрядится емкость $C1$ рассчитывается по формуле:

$$U_t = U_{пит} \cdot e^{-\frac{t}{T}} \quad (6.6)$$

где

U_t – напряжение, до которого разрядится конденсатор $C1$;

t – время разряда.

T рассчитывается по формуле:

$$T = (R1 + R_d) \cdot C1 \quad (6.7)$$

U_t должно быть меньше 6,5 В и находиться на таком уровне не менее 2 мс. Максимальное значение сопротивления R_d при котором напряжение на входе U_{DI} достигнет 6,5 В, рассчитывается по формуле:

$$R_d \leq \frac{-t}{C1 \cdot \ln\left(\frac{U_t}{U_{пит}}\right)} - R1 \quad (6.8)$$

Длительность пассивного уровня дискретного выхода при котором транзистор закрыт, должно быть не менее $U_t + 2$ мс.

При этом надо подбирать датчик с выходом р–п–р транзистора с учетом допустимого тока и рассеиваемой мощности, а R_d с учетом рассеиваемой мощности.

Некоторые значения номиналов резистора R_d в зависимости от напряжения питания и длительности пассивного уровня дискретного входа приведены в таблице ниже.

Таблица 6.4 – Значения номиналов резистора R_d в зависимости от напряжения питания и длительности пассивного уровня

Напряжение питания дискретного выхода ($U_{пит}$), В	Длительность пассивного уровня дискретного входа, мс	Сопротивление R_d , кОм
30	100	6
24	20	1
12	5	0,4

6.4.3 Подключение датчиков к быстрым дискретным входам типа «ДС»



ПРИМЕЧАНИЕ

Если входы типа «ДС» не воспринимают входные сигналы, то следует проверить полярность подключения.

На каждом быстром дискретном входе расположен RC-фильтр с $R = 56$ Ом и $C = 470$ пФ. Минимальный уровень верхней границы «логического нуля» входа $U_{DI \text{ min}} = 6,5$ В. Максимальный уровень нижней границы «логической единицы» дискретного входа $U_{DI \text{ max}} = 8,55$ В.

Датчик с выходом push-pull

Дискретный датчик с выходом push-pull следует подключать напрямую к входу типа «ДС».

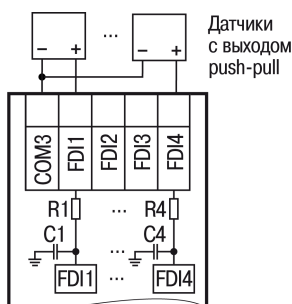


Рисунок 6.6 – Подключение к входам типа «ДС» датчиков с выходом push-pull

Датчик с выходом n-p-n транзистора

Датчик с выходом типа n-p-n транзистор следует подключать с помощью дополнительного резистора R_d (см. рисунок ниже).

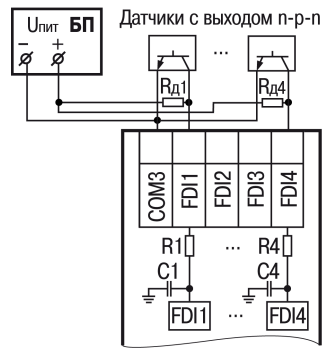


Рисунок 6.7 – Подключение к входам типа «ДС» датчиков с выходом п-р-п

Номинал резистора R_d зависит от:

- напряжения питания $U_{пит}$;
- времени нахождения транзистора датчика в закрытом состоянии (t_{cl_VT});
- требуемой нижней границы уровня логической единицы.

Минимальный уровень напряжения $U_{пит\ min}$, который прибор будет воспринимать как «логическую единицу», рассчитывается по формуле:

$$U_{пит\ min} = U_{DIhmax} + I_{ном\ DI} \cdot (R1 + R_d) \quad (6.9)$$

Где $I_{ном\ DI}$ – номинальный ток быстрого дискретного входа, составляющий 2,72 мА. Если $U_{пит}$ будет ниже расчетного $U_{пит\ min}$, то прибор не воспримет такое напряжение как «логическую единицу».

Поскольку на дискретном входе прибора установлен RC-фильтр, длительность t_{cl_VT} и напряжение $U_{пит}$ влияет на то, успеет ли емкость $C1$ зарядиться до максимального уровня нижней границы «логической единицы» входа (U_{DIhmax}).

В ситуациях, когда напряжение $U_{пит}$ слишком низкое, а сопротивление R_d слишком большое, полученная длительность переходного процесса не позволит зарядить $C1$ до 8,55 В за время, когда транзистор датчика закрыт (см. таблицу 6.5).

Напряжение, до которой заряжается емкость $C1$, рассчитывается по формуле:

$$U_t = U_{пит} \cdot (1 - e^{-\frac{t}{T}}) \quad (6.10)$$

где:

U_t – напряжение, до которого зарядится конденсатор $C1$;

t – время заряда.

T рассчитывается по формуле:

$$T = (R1 + R_d) \cdot C1 \quad (6.11)$$

U_t должно быть больше 8,55 В и находиться на таком уровне не менее 5 мкс для быстрого дискретного входа. Максимальное значение сопротивления R_d , при котором напряжение на входе U_{DI} достигнет 8,55 В, рассчитывается по формуле:

$$R_d \leq \frac{-t}{C1 \cdot \ln(1 - \frac{U_t}{U_{пит}})} - R1 \quad (6.12)$$

Длительность нахождения транзистора датчика в закрытом состоянии для быстрого дискретного входа должно быть равно $U_t + 5$ мкс. При этом надо подбирать датчик с выходом р–п–р транзистора с учетом допустимого тока и рассеиваемой мощности, а резистор R_d с учетом рассеиваемой мощности.

Из формулы 6.9 следует второе ограничение номинала резистора R_d :

$$R_d \leq \frac{U_{пит} - U_{DIhmax} - I_{ном\ DI} \cdot R1}{I_{ном\ DI}} \quad (6.13)$$

Некоторые значения номиналов резистора R_d в зависимости от напряжения питания дискретного выхода и длительности пассивного уровня дискретного входа приведены в таблице ниже.

Таблица 6.5 – Значения номиналов резистора R_d

Напряжение питания дискретного выхода ($U_{пит}$), В	Длительность пассивного уровня дискретного выхода, мс	Сопротивление R_d , Ом
9	0,01	100
12		500
24		4900

Датчик с выходом р-п-р транзистора

Датчик с выходом на р-п-р транзистора следует подключать с помощью дополнительного резистора R_d (см. рисунок ниже).

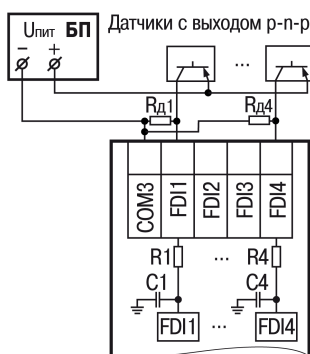


Рисунок 6.8 – Подключение к входам типа «ДС» датчиков с выходом р-п-р

Номинал резистора R_d зависит от напряжения питания $U_{пит}$ и от времени t_{cl_VT} при котором транзистор датчика закрыт.

Поскольку на дискретном входе прибора установлен RC-фильтр, время нахождения транзистора датчика влияет на то, успеет ли емкость $C1$ разрядиться до минимального уровня верхней границы «логического нуля» дискретного входа ($U_{DI\ min}$).

Если напряжение $U_{пит}$ будет слишком высокое, а сопротивление R_d слишком большим, то напряжение на входе прибора может не успеть достичь напряжения 6,5 В за время пока транзистор датчика закрыт.

Напряжение, до которого разрядится емкость $C1$ рассчитывается по формуле:

$$U_t = U_{пит} \cdot e^{-\frac{t}{T}} \quad (6.14)$$

где

U_t – напряжение, до которого разрядится конденсатор $C1$;

t – время разряда.

T рассчитывается по формуле:

$$T = (R1 + R_d) \cdot C1 \quad (6.15)$$

U_t должно быть меньше 6,5 В и находиться на таком уровне не менее 5 мкс. Максимальное значение сопротивления R_d при котором напряжение на входе U_{DI} достигнет 6,5 В, рассчитывается по формуле:

$$R_d \leq \frac{-t}{C1 \cdot \ln\left(\frac{U_t}{U_{пит}}\right)} - R1 \quad (6.16)$$

Длительность пассивного уровня дискретного выхода при котором транзистор закрыт, должно быть не менее $U_t + 5$ мкс.

При этом надо подбирать датчик с выходом транзистора р– п– р с учетом допустимого тока и рассеиваемой мощности, а R_d с учетом рассеиваемой мощности.

Некоторые значения номиналов резистора R_d и длительности пассивного уровня в зависимости от напряжения питания и длительности пассивного уровня дискретного выхода приведены в таблице ниже.

Таблица 6.6 – Значения номиналов резистора R_d и длительности пассивного уровня

Напряжение питания дискретного выхода ($U_{пит}$), В	Длительность пассивного уровня дискретного, мс	Сопротивление R_d , кОм
30	0,01	6
24		8
12		17

6.4.4 Подключение дискретных датчиков к аналоговым входам



ПРЕДУПРЕЖДЕНИЕ

Перед подключением дискретных датчиков, следует проверить, что вход прибора настроен на дискретный режим.

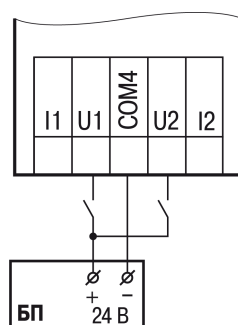


Рисунок 6.9 – Схема подключения к универсальным входам, работающим в дискретном режиме датчиков типа «сухой» контакт

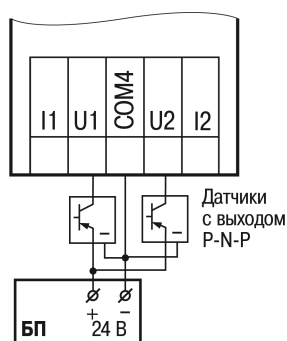


Рисунок 6.10 – Схема подключения к универсальным входам, работающим в дискретном режиме трехпроводных дискретных датчиков, имеющих выходной транзистор р-п-р-типа с открытым коллектором



ПРИМЕЧАНИЕ

Контакты COM4 объединены электрически внутри прибора.

6.4.5 Подключение аналоговых датчиков



ПРЕДУПРЕЖДЕНИЕ

Перед подключением аналоговых датчиков следует проверить, что вход прибора настроен на аналоговый режим.

Режим работы универсального входа переключается в OwenLogic (см. [раздел 4.2.1](#)).



ВНИМАНИЕ

Настройка режима работы входа в OwenLogic должна соответствовать схеме подключения датчика к клеммам входа.

**ПРЕДУПРЕЖДЕНИЕ**

Для защиты входных цепей прибора от возможного пробоя зарядами статического электричества, накопленного на линиях связи «прибор – датчик», перед подключением к клеммнику прибора их жилы следует на 1–2 секунды соединить с винтом функционального заземления (FE) щита.

Во время проверки исправности датчика и линии связи следует отключить прибор от сети питания. Чтобы избежать выхода прибора из строя при «прозвонке» связей, следует использовать измерительные устройства с напряжением питания не более 4,5 В. Для более высоких напряжений питания этих устройств отключение датчика от прибора обязательно.

Параметры линии соединения прибора с датчиком приведены в таблице ниже.

Таблица 6.7 – Параметры линии связи прибора с датчиками

Тип датчика	Длина линий, м, не более	Сопротивление линии, Ом, не более	Исполнение линии
Резистивные сигналы	100	—*	Двухпроводная, провода равной длины и сечения
Унифицированный сигнал постоянного тока	100	100	Двухпроводная
Унифицированный сигнал напряжения постоянного тока	100	5	Двухпроводная

**ПРИМЕЧАНИЕ**

* Для двухпроводной схемы подключения датчика сопротивление проводов, идущих к датчику, суммируется с сопротивлением датчика, и вносит пропорциональную погрешность в измерение. Фактор суммирования сопротивлений следует учитывать во время проектирования схемы подключения и соотносить сопротивление подводящих проводов с рабочим диапазоном сопротивления датчика.

Например, датчик $Cu\ 500$ ($\alpha = 0,00428\ ^\circ C^{-1}$) с диапазоном измерений $-50\dots+200\ ^\circ C$ имеет соответствующий диапазон сопротивлений $393,5\dots926$ Ом. Рабочий диапазон датчика составляет $532,5$ Ом. Следовательно, сопротивление подводящих проводов в 1 Ом внесет погрешность $(1 \cdot 100) / 532,5 = 0,19\ %$ в показания температуры.

ТС подключается по двухпроводной схеме.

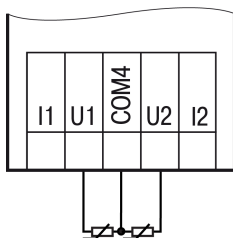


Рисунок 6.11 – Подключение ТС к аналоговому входу

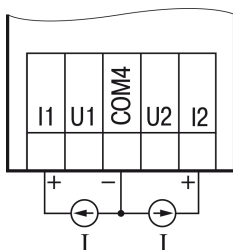


Рисунок 6.12 – Подключение датчиков с выходом в виде тока

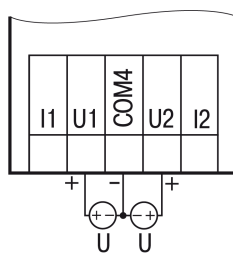


Рисунок 6.13 – Подключение датчиков с выходом в виде напряжения

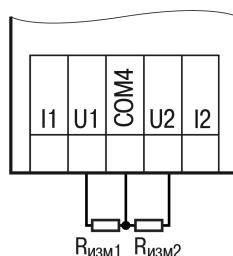


Рисунок 6.14 – Подключение резистивных датчиков

6.5 Подключение нагрузки к ВЭ

6.5.1 Подключение нагрузки к ВЭ типа «КТ»

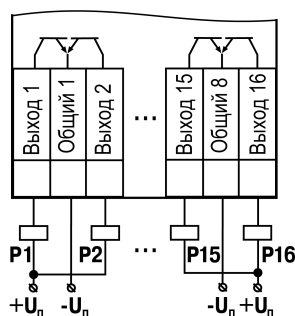


Рисунок 6.15 – Подключение нагрузки к выходу типа «КТ»

6.5.2 Подключение нагрузки к ВЭ типа «Р»

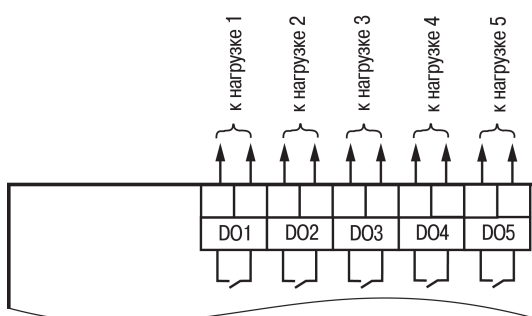


Рисунок 6.16 – Схема подключения нагрузки к ВЭ типа «Р»

6.5.3 Подключение нагрузок к выходу типа «АУ»

Аналоговые выходы гальванически развязаны друг от друга. Если необходимо, то каждый аналоговый выход можно запитать отдельно.



ПРИМЕЧАНИЕ

Для работы ВЭ следует использовать внешний источник питания постоянного тока.



ВНИМАНИЕ

Напряжение источника питания ЦАП должно быть не более 30 В.

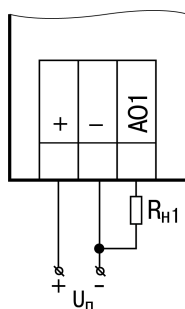


Рисунок 6.17 – Подключение аналогового выхода, находящегося в режиме источника тока

Сопротивление нагрузки для режима работы выхода 4...20 мА должно быть не более 300 Ом.

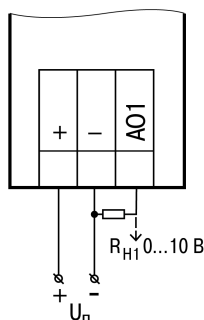


Рисунок 6.18 – Подключение аналогового выхода, находящегося в режиме источника напряжения

Сопротивление нагрузки для режима работы выхода 0...10 В должно быть не менее 1 кОм.

6.6 Подключение модуля расширения



ВНИМАНИЕ

Подключение модулей к прибору и подключение устройств к модулям следует выполнять только при отключенном питании всех устройств.

Модуль расширения (далее по тексту – «модуль») подключается к прибору с помощью шлейфа длиной 4,5 см из комплекта поставки модуля. После подключения шлейф следует поместить в специальное углубление под крышкой модуля (рисунок 6.19, стрелка 1), тем самым позволяя придвинуть модуль вплотную к прибору (рисунок 6.19, стрелка 2).

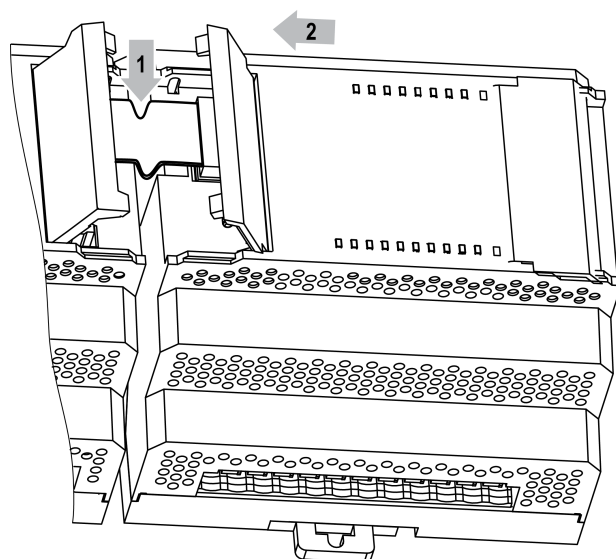


Рисунок 6.19 – Укладка шлейфа в углубление

Модули подключаются только последовательно. Ближайший модуль к прибору всегда будет располагаться в слоте 1 (см. рисунок ниже). Подключение модуля в слот 2 без модуля в слоте 1 невозможно.

Каждый модуль имеет независимое питание с усиленной гальванической изоляцией, что позволяет подключать к прибору модули любой модификации с любым питающим напряжением.

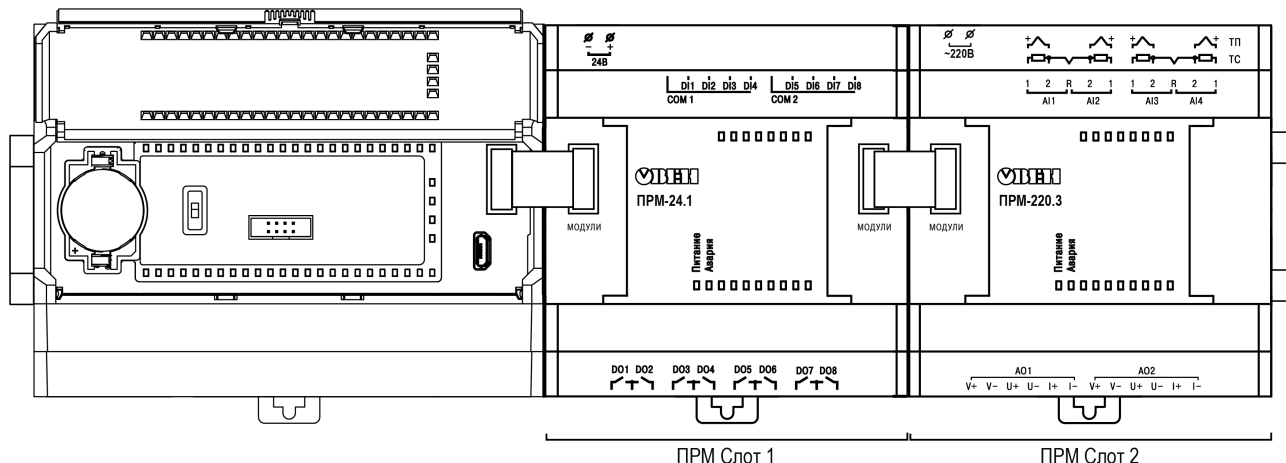


Рисунок 6.20 – Расположение модулей расширения на шине

Во время первого подключения к прибору на модуле будет мигать светодиод «Авария», так как модуль не получает команд от прибора. После внесения модуля в пользовательскую программу и записи в прибор светодиод «Авария» на модуле перестанет мигать. В противном случае следует обновить встроенное ПО модуля.

6.7 Подключение к сети RS-485

Для уменьшения ошибок передачи данных следует обеспечить максимально-возможную близость значений сопротивления согласующего резистора $R_{\text{согл}}$ и волнового сопротивления кабеля. Стандартные кабели для организации сети RS-485 имеют волновое сопротивление 120 Ом.

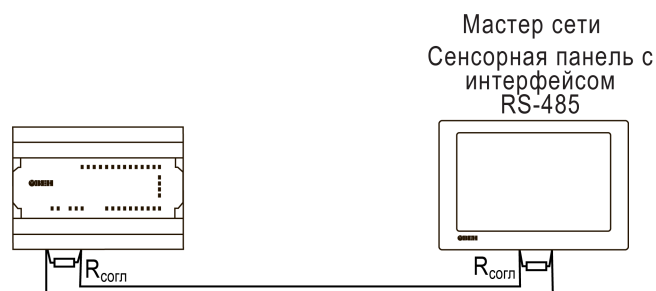


Рисунок 6.21 – Типовая схема подключения в режиме Slave

6.8 Подключение по интерфейсу Ethernet

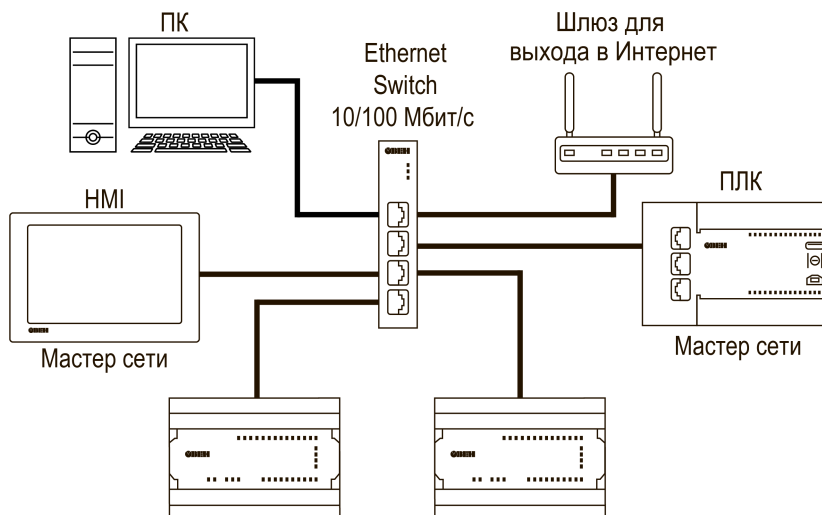


Рисунок 6.22 – Подключение по схеме «Звезда»

6.9 Подключение к OwenCloud



ПРИМЕЧАНИЕ

Подключать к OwenCloud следует только запрограммированный прибор.

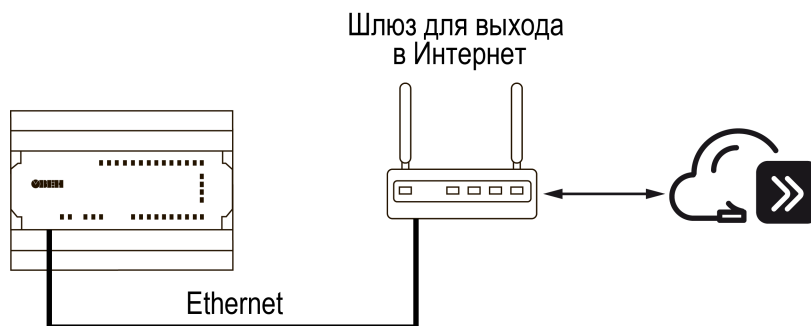


Рисунок 6.23 – Подключение к OwenCloud

Для подключения к OwenCloud следует использовать интерфейс Ethernet. Обмен с OwenCloud возможен одновременно с опросом прибора по Modbus TCP.

Настройка подключения к OwenCloud описана в [разделе 4.8](#).

Прибор следует удалить из OwenCloud и добавить заново, если:

- пользовательская программа была изменена;
- добавления или удаления сетевых переменных.

6.10 Подключение к ПК

Для подключения к ПК прибор следует использовать кабель microUSB — USB или кабель Ethernet.

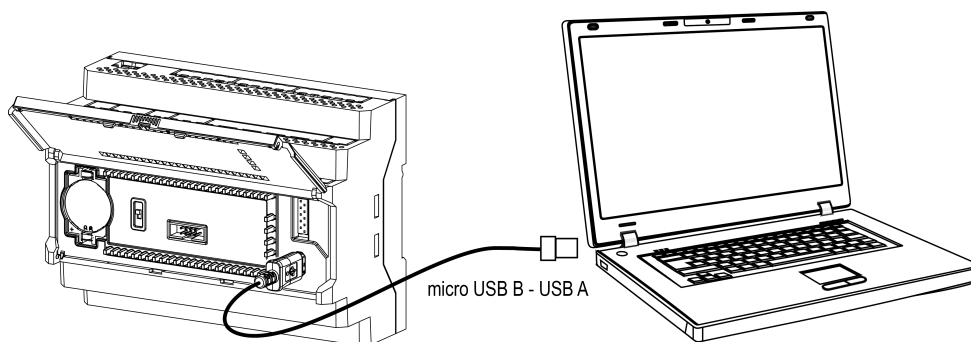


Рисунок 6.24 – Схема подключения прибора к ПК по USB

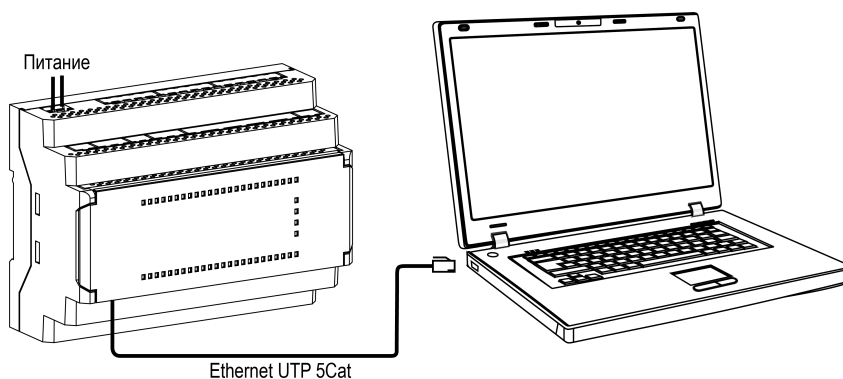


Рисунок 6.25 – Схема подключения прибора к ПК по Ethernet

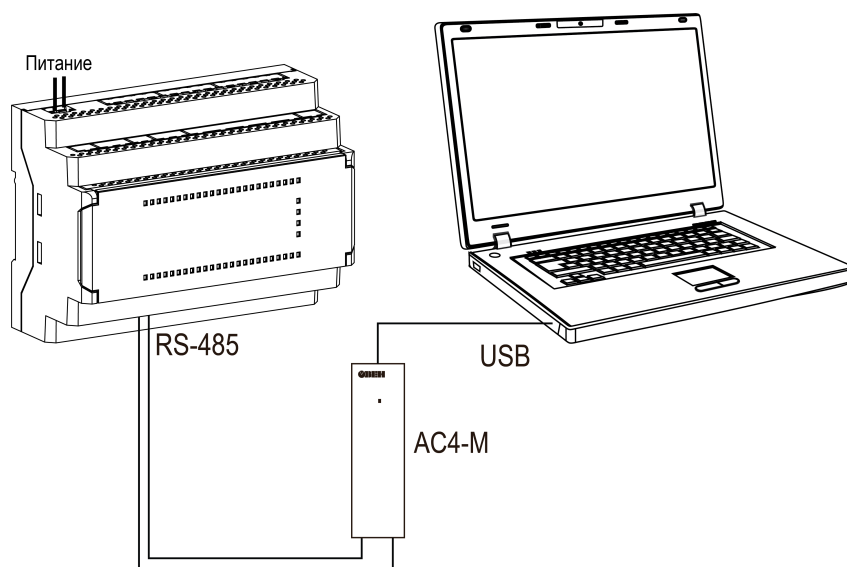


Рисунок 6.26 – Схема подключения прибора к ПК по RS-485

7 Эксплуатация

7.1 Управление и индикация

На лицевой панели прибора расположены светодиоды (см. рисунок ниже).

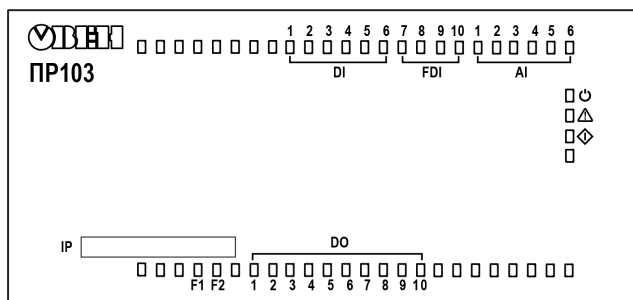


Рисунок 7.1 – Пример лицевой панели прибора

Таблица 7.1 – Назначение светодиодов

Светодиод	Цвет	Статус	Назначение
☰	Зеленый	Светится	На клеммы 1 и 2 подано питание
⚠	Красный	Светится	Авария (см. раздел 7.2.2)
		Мигает	Неисправности не блокирующие работу прибора. Ошибку можно определить считыванием битов регистра 61620 (0xF0B4). Подробнее см. раздел 7.2.2 . Если считывание регистров недоступно, то прибор находится в режиме загрузчика (см. раздел 7.2.4)
		Мигает	Одновременное мигание со светодиодом ⬠ — элемент питания часов реального времени разряжен
F1	Зеленый	—	Определяется при программировании
F2	Зеленый	—	
DI1...DI6	Зеленый	Светится	На соответствующий вход подано напряжение, соответствующее уровню логической единицы
FDI1...FDI4	Зеленый	Светится	Для дискретного режима: на соответствующий вход подано напряжение, соответствующее уровню логической единицы.
AI1...AI6*			Для режимов «энкодер» и «подсчет импульсов»: если за время цикла на вход поступали импульсы
DO1...DO10**	Зеленый	Светится	Соответствующий аналоговый вход настроен как дискретный и на вход подано напряжение, соответствующее уровню логической единицы
⬠	Красный Зеленый	Не светится Мигает	Переключатель в положении Стоп . Прибор работает в режиме модуля ввода-вывода (см. раздел 7.2.3)
	Красный Зеленый	Не светится Не светится	Программа пользователя не загружена. Прибор не настроен
	Красный Зеленый	Светится Не светится	Нет питания на клеммах 1 и 2. Питание от USB
	Красный Зеленый	Не светится Светится	Переключатель в положении Работа . Программа пользователя выполняется
	Красный Зеленый	Мигает Светится	Переключатель в положении Работа . Одновременное мигание со светодиодом ⚠ — элемент питания часов реального времени разряжен

Продолжение таблицы 7.1

Светодиод	Цвет	Статус	Назначение
	Красный Зеленый	Не светится Мигает	Переключатель в положении Стоп . Одновременное мигание со светодиодом Δ — элемент питания часов реального времени разряжен
	Красный Зеленый	Мигает Не светится	Прибор не настроен. Одновременное мигание со светодиодом Δ — элемент питания часов реального времени разряжен
	Красный Зеленый	Мигает с периодом Не светится	Одновременно светится светодиод Δ — Авария (см. раздел 7.2.2)
	Красный Зеленый	Светится Светится	Прибор в режиме ожидания загрузки встроенного ПО
	Красный Зеленый	Мигает Мигает	Загрузка встроенного ПО

**ПРЕДУПРЕЖДЕНИЕ**

* Присутствуют у модификаций с питанием 24 В.

** Нумерация отличается у различных модификаций.

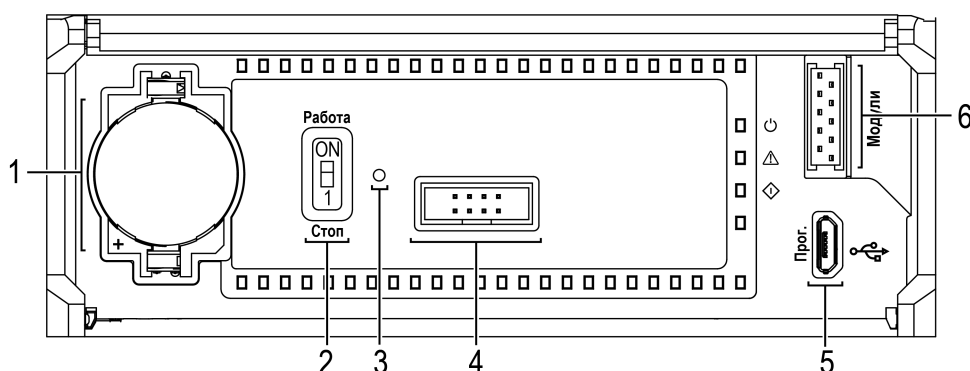


Рисунок 7.2 – Панель под крышкой

Под крышкой расположены:

1. Слот с батареей RTC.
2. Переключатель **Работа/Стоп**.
3. Отверстие для доступа к сервисной кнопке.
4. Сервисный разъем.
5. Порт типоразмера microUSB для программирования прибора.
6. Разъем для подключения модулей расширения.

Таблица 7.2 – Переключатель Работа/Стоп

Положение переключателя	Функция
Работа	Пользовательская программа выполняется
Стоп	Пользовательская программа остановлена. Можно обновить встроенное ПО прибора (разделе 7.6). Или заменить пользовательскую программу, если она вызывает некорректную работу прибора
	Прибор работает в режиме модуля ввода/вывода (см. раздел 7.2.3)

Таблица 7.3 – Сервисная кнопка

Длительность нажатия	Функция
2 с	Настройка IP-адреса (см. раздел)
12 с	Восстановление заводских значений параметров прибора (см. раздел 4.11)

Порт Ethernet снабжен двумя светодиодами. Описание светодиодов и режимов их индикации приведено на рисунке и в таблице ниже.

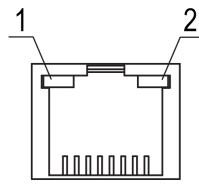


Рисунок 7.3 – Расположение светодиодов порта Ethernet: 1) зеленый, 2) оранжевый

Таблица 7.4 – Назначение светодиодов порта Ethernet

Светодиод	Статус	Назначение
Оранжевый	Не светится	Скорость обмена 10 Мбит/с
	Светится	Скорость обмена 100 Мбит/с
Зеленый	Не светится	Нет связи
	Светится	Связь установлена
	Мигает	Идет обмен данными

7.2 Режимы работы

По включению напряжения питания (основного или от USB), прибор анализирует положение переключателя **Работа/Стоп**. Далее прибор проводит самодиагностику.

Для программирования прибора достаточно питания от USB. При питании от USB, не работают входы, выходы и интерфейсы RS-485 и Ethernet.

Пользовательская программа, если она записана в память прибора, начинает выполняться сразу после подачи основного питания на клеммы 1 и 2.

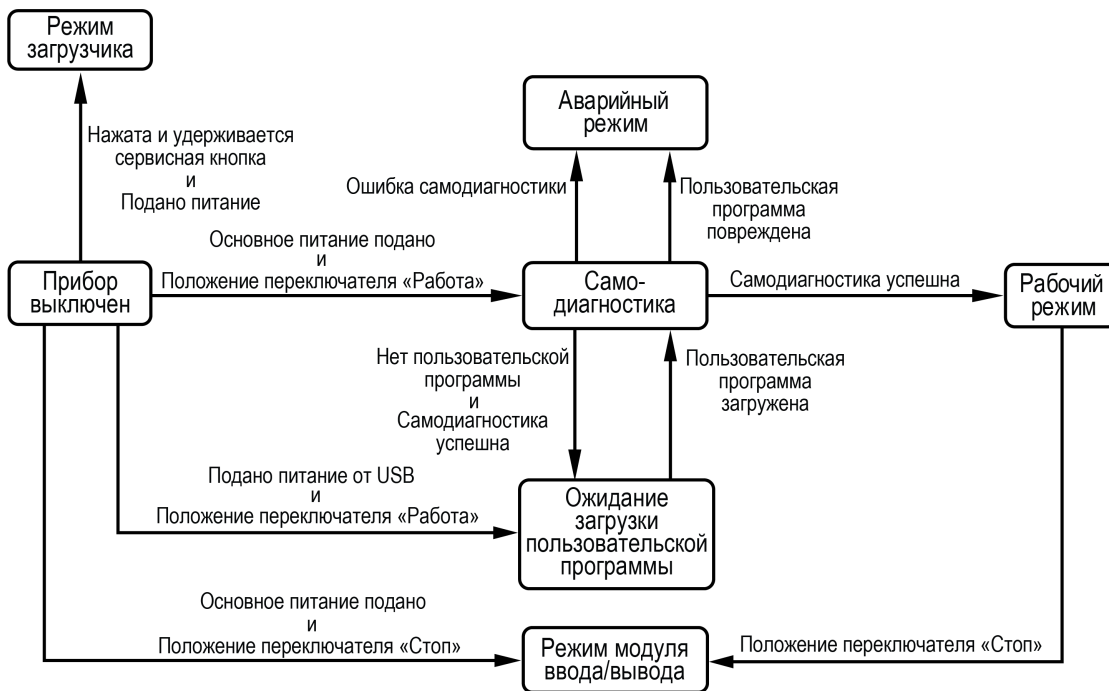


Рисунок 7.4 – Схема переходов между режимами работы

7.2.1 Рабочий режим

В рабочем режиме прибор повторяет следующую последовательность (рабочий цикл):

- начало цикла;
- чтение состояния входов;
- выполнение кода пользовательской программы;
- запись состояния выходов;

- переход в начало цикла.


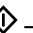
В начале цикла прибор считывает состояния входов и копирует считанные значения в область памяти входов. Далее выполняется код пользовательской программы, которая работает с копией значений входов.

7.2.2 Аварийный режим

В случае возникновения аварийной ситуации прибор переходит в аварийный режим.

В таблице ниже представлены примеры аварийных ситуаций и рекомендации по их устранению.

Таблица 7.5 – Неисправности и способы их устранения

Индикация светодиода 	Причина	Рекомендации по устранению
Светится	Прибор неисправен	Обратиться в сервисный центр
Мигает	Если еще мигает светодиод  — элемент питания часов реального времени разряжен	Заменить элемент питания (см. раздел 8.2)

Если неисправность позволяет подключиться к прибору и по Modbus прочитать регистр статуса, то можно узнать вид неисправности. Назначение его бит приведено в таблице ниже.

Таблица 7.6 – Назначение бит регистра статуса 61620 (0xF0B4)

Номер бита	Назначение
Бит 0	Неисправность дискретных входов
Бит 1	Неисправность дискретных выходов
Бит 2	Неисправность аналоговых входов (для модификаций с аналоговыми входами)
Бит 3	Неисправность аналоговых выходов (для модификаций с аналоговыми выходами)
Бит 4	Неисправность интерфейса Ethernet
Бит 5	Не используется
Бит 6	Неисправность интерфейса USB
Бит 7	Не используется
Бит 8	Неисправность RS-485 #1
Бит 9	Неисправность RS-485 #2
Бит 10	Не используется
Бит 11	Неисправность часов реального времени
Бит 12	Отсутствует напряжение на клеммах 1 и 2
Бит 13	Ошибка встроенного ПО. Или цикл логики превышает 100 мс
Бит 14	Не используется
Бит 15	Ошибка операционной системы
Бит 16	Неисправность файловой системы
Бит 17	Встроенный накопитель отформатирован
Бит 18	Нет оперативных параметров
Бит 19	Неисправность встроенного ПО. Или несоответствие версий программы пользователя и встроенного ПО
Бит 20	Программа пользователя отсутствует, настройки сброшены на заводские
Бит 21	Нет архива. Или ошибка записи архива. Или отключена запись параметров в архив из OwenLogic
Бит 22	Переключатель в положении Стоп
Бит 23	Программа пользователя отсутствует
Бит 24	Программа пользователя остановлена
Бит 25	Не используется
Бит 26	Не используется

Продолжение таблицы 7.6

Номер бита	Назначение
Бит 27	Не используется
Бит 28	Не используется
Бит 29	Не используется
Бит 30	Не используется
Бит 31	Неисправность программы пользователя в retain-памяти

7.2.3 Режим модуля ввода-вывода

Если переключатель Работа/Стоп перевести в положение **Стоп**, то пользовательская программа будет остановлена. И прибор начнет работать в режиме модуля ввода-вывода.

В режиме модуля ввода-вывода доступен опрос входов и запись выходов, но сетевые переменные недоступны.

7.2.4 Режим загрузчика

В режиме загрузчика прибор ждет обновление встроенного ПО по интерфейсу USB. Остальные функции прибора не работают.

Прибор переходит в режим загрузчика:

- если невозможен запуск встроенного ПО в штатном режиме (см. [раздел 7.2.2](#));
- если пользователь принудительно сменил режим работы прибора.

Для принудительного перевода прибора в режим загрузчика следует:

1. Снять питание с прибора. Отключить кабель USB, если он был подключен.
2. Нажать и удерживать сервисную кнопку.
3. Подать питание на клеммы 1 и 2 или подключить кабель USB.

7.3 Работа с модулями расширения

Чтобы увеличить количество входов/выходов прибора, следует воспользоваться модулями расширения линейки ПРМ (см. [раздел 6.6](#)). Работа модулей расширения определяется пользовательской программой, написанной в OwenLogic.

Время опроса входов и записи состояния выходов модулей расширения определяется сложностью пользовательской программы и не отличается от времени работы с встроенными в прибор входами/выходами.

7.4 Состояние логики

Если в прибор записана пользовательская программа, то после добавления в OWEN Configurator переменные и их значения отобразятся в дереве параметров.

Логика			
Время цикла	1	0	4294967295
Состояние логики	Работа		
Выход 1	0	0	255
Выход 2	0	0	3
Выход 3	0	0	1
Выход 4	0	0	1
Выход 5	0	0	1
Выход 6	0	0	1
sch	1819	0	65535
s1	181	0	65535
s2	18	0	65535
brate	0	0	65535

Рисунок 7.5 – Значения параметров пользовательской программы, считанные из прибора

**ПРИМЕЧАНИЕ**

Если в прибор была записана новая пользовательская программа, то прибор следует заново добавить в OWEN Configurator. В противном случае OWEN Configurator выдаст ошибку подключения к прибору.

В OwenLogic можно привязать к состоянию логики параметры программы пользователя.

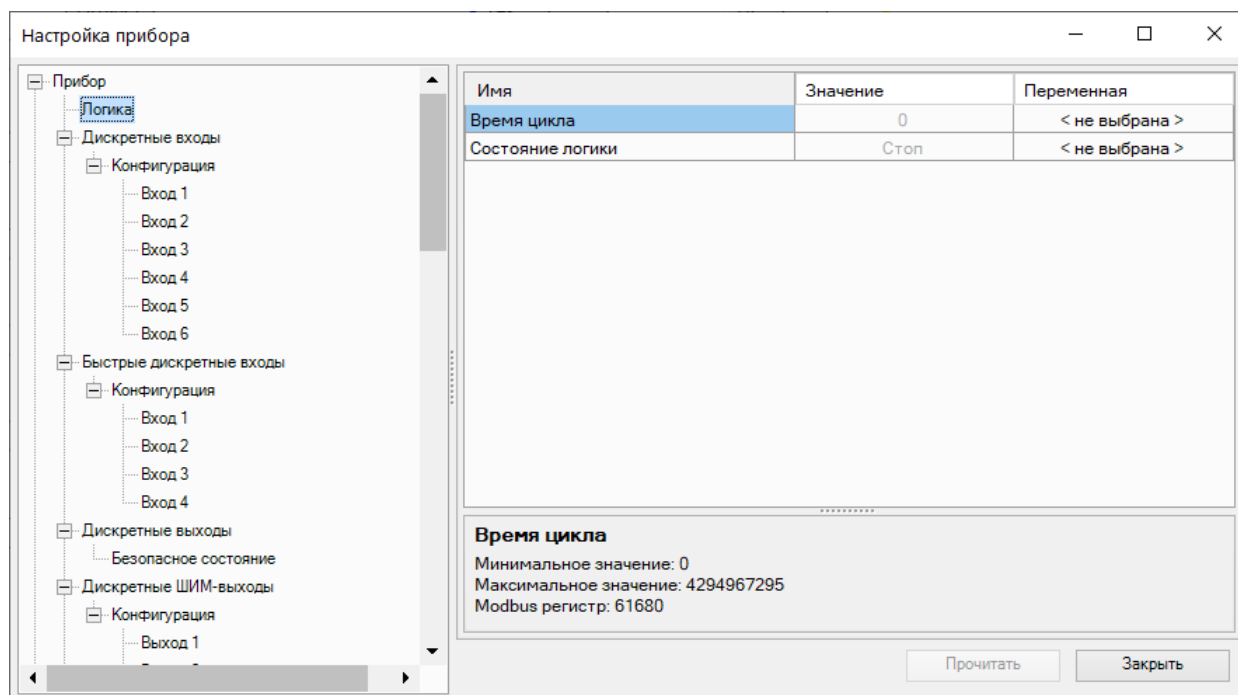


Рисунок 7.6 – Привязка переменных пользователя к состоянию логики

7.5 Часы реального времени и retain-память

Прибор оснащен встроенными часами реального времени. Все настройки прибора хранятся в retain-памяти. При наличии питания прибора часы реального времени и retain-память питаются от подаваемого на контакты 1 и 2 напряжения.

Если основное питание отсутствует, то часы реального времени и retain-память прибора питаются от сменного элемента типоразмера CR2032 (далее — «батарея»). Показания часов реального времени используется для записи в архив.

Энергии полностью заряженной батареи хватает на непрерывное питание часов реального времени и retain-памяти в течение 5 лет. В случае эксплуатации прибора при температуре на границах рабочего диапазона время непрерывного питания от батареи сокращается.

Ошибки, связанные с часами реального времени и retain-памятью, приведены в [разделе 7.2.2](#).

При разряженной батарее часы реального времени и настройки, что были изменены в процессе работы по Modbus или программы пользователя, будут сброшены в случае пропадания основного питания. Если настройки сбросились, то следует заменить батарею (см. [раздел 8.2](#)).

Уровень заряда батареи можно проверить с помощью OWEN Configurator или OwenLogic.

7.6 Обновление встроенного ПО

**ВНИМАНИЕ**

Для обновления встроенного ПО следует отключить прибор от облачного сервиса OwenCloud.

В приборе можно обновлять встроенное ПО через интерфейсы программирования.

Для смены встроенного ПО следует:

1. Подготовить ПК с ОС Windows Vista/7/8/10, установленным OWEN Configurator или OwenLogic и доступом в Интернет;
2. Установить USB драйвер прибора на ПК.

Обновление в OWEN Configurator

Встроенное ПО обновляется по следующим интерфейсам:

- USB;
- Ethernet (рекомендуется).



ПРИМЕЧАНИЕ

При обновлении по Ethernet на прибор следует подать питание.

Для обновления встроенного ПО с помощью файла прошивки следует:

1. Скачать со страницы прибора на сайте owen.ru архив с файлом прошивки.
2. Распаковать архив.
3. Подключить прибор к ПК.
4. Запустить OWEN Configurator.
5. Добавить прибор в OWEN Configurator.
6. Нажать кнопку **Обновить устройство**.
7. В появившемся меню выбрать «Загрузить встроенное ПО из файла». Нажать кнопку **Далее**.
8. В появившемся окне выбрать распакованный файл прошивки и нажать кнопку **Открыть**.
9. В появившемся окне нажать кнопку **Загрузить**.
10. Дождаться завершения процесса.
11. Отключить прибор от ПК

Обновление с помощью OwenLogic



ПРИМЕЧАНИЕ

OwenLogic может обновить ПО прибора во время записи пользовательской программы.

Если встроенное ПО не получается автоматически обновить, то можно **обновить принудительно**. Данный способ может потребоваться, если прибор не определяется в OwenLogic, но прибор корректно отображается в **Диспетчере устройств**.

Для принудительной смены встроенного ПО следует:

1. Подключить прибор к ПК с помощью кабеля microUSB — USB или Ethernet.
2. Далее:
 - если прибор подключен по USB, проверить в диспетчере устройств Windows какой COM-порт был присвоен прибору;
 - если прибор подключен по Ethernet, проверить сетевые настройки с помощью ПО OWEN Configurator.
3. В OwenLogic указать уточненные в п. 2 значения в меню **Прибор/Настройка порта**.
4. В меню OwenLogic выбрать пункт **Прибор/Обновить встроенное ПО**. Из списка выбрать нужную модель.



ПРИМЕЧАНИЕ

Уточнить модификацию можно по надписи на боковой поверхности прибора.

5. Запустить процесс смены встроенного нажатием кнопки **Выбрать**.

Разрыв связи между ПК и прибором во время обновления приведет к повреждению встроенного ПО и неработоспособности прибора. Для восстановления работоспособности прибора следует повторить операцию принудительного обновления встроенного ПО.

8 Техническое обслуживание

8.1 Общие указания

Во время выполнения работ по техническому обслуживанию прибора следует соблюдать требования безопасности из [раздела 3](#).

Техническое обслуживание прибора проводится не реже одного раза в 6 месяцев и включает следующие процедуры:

- проверка крепления прибора;
- проверка винтовых соединений;
- удаление пыли и грязи с клеммника прибора.

8.2 Замена элемента питания



ПРИМЕЧАНИЕ

Во время смены элемента следует не отключать питающее напряжение от прибора. Иначе значения часов реального времени и параметров, записанных в retain-память, будут сброшены.

Для замены элемента питания следует:

1. Подцепив за рифленую зону (см. [рисунок 8.1](#), стрелка 1), открыть крышку на лицевой панели прибора (стрелка 2).
- 2.



ПРЕДУПРЕЖДЕНИЕ

Перед заменой элемента питания следует снять статический заряд с инструмента и рук.

Отверткой подцепить батарейку сверху и, придерживая ее, достать из прибора.

3. Соблюдая полярность, вставить новую батарейку.
4. Закрыть крышку.

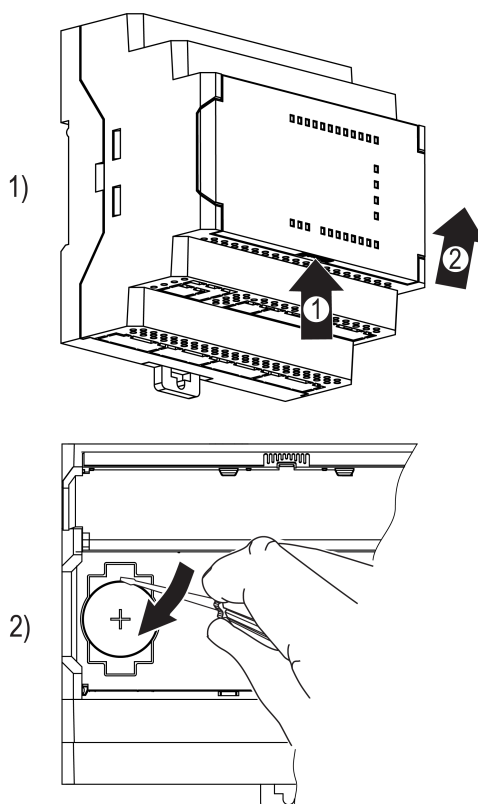


Рисунок 8.1 – Замена батарейки

9 Маркировка

На корпус прибора нанесены:

- наименование прибора;
- степень защиты корпуса по ГОСТ 14254;
- напряжение и частота питания;
- потребляемая мощность;
- класс защиты от поражения электрическим током по ГОСТ IEC 61131-2-2012;
- знак соответствия требованиям ТР ТС (EAC);
- страна-изготовитель;
- заводской номер прибора и год выпуска.

На потребительскую тару нанесены:

- наименование прибора;
- знак соответствия требованиям ТР ТС (EAC);
- страна-изготовитель;
- заводской номер прибора и год выпуска.

10 Упаковка

Упаковка прибора производится в соответствии с ГОСТ 23088-80 в потребительскую тару, выполненную из коробочного картона по ГОСТ 7933-89.

Упаковка прибора при пересылке почтой производится по ГОСТ 9181-74.

11 Комплектность

Наименование	Количество
Прибор	1 шт.
Руководство по эксплуатации	1 экз.
Паспорт и Гарантийный талон	1 экз.
Комплект клеммных соединителей	1 к-т



ПРИМЕЧАНИЕ

Изготовитель оставляет за собой право внесения дополнений в комплектность прибора.

12 Транспортирование и хранение

Прибор должен транспортироваться в закрытом транспорте любого вида. В транспортных средствах тара должна крепиться согласно правилам, действующим на соответствующих видах транспорта.

Условия транспортирования должны соответствовать условиям 5 по ГОСТ 15150-69 при температуре окружающего воздуха от минус 25 до плюс 55 °С с соблюдением мер защиты от ударов и вибраций.

Прибор следует перевозить в транспортной таре поштучно или в контейнерах.

Условия хранения в таре на складе изготовителя и потребителя должны соответствовать условиям 1 по ГОСТ 15150-69. В воздухе не должны присутствовать агрессивные примеси.

Прибор следует хранить на стеллажах.

13 Гарантийные обязательства

Изготовитель гарантирует соответствие прибора требованиям ТУ при соблюдении условий эксплуатации, транспортирования, хранения и монтажа.

Гарантийный срок эксплуатации – **24 месяца** со дня продажи.

В случае выхода прибора из строя в течение гарантийного срока при соблюдении условий эксплуатации, транспортирования, хранения и монтажа предприятие-изготовитель обязуется осуществить его бесплатный ремонт или замену.

Порядок передачи прибора в ремонт содержится в паспорте и в гарантийном талоне.

Приложение А. Назначение контактов клеммника

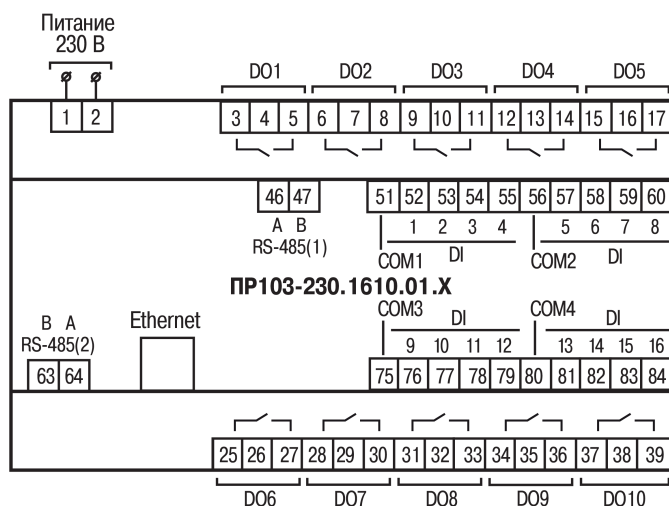


Рисунок А.1 – Расположение контактов для ПР103-230.1610.01.X.0

Таблица А.1 – Назначение контактов клеммной колодки ПР103-230.1610.01.X.0

Номер контакта	Назначение контактов	Номер контакта	Назначение контактов
1	Входное напряжение питания (230 В)	63	Клемма В интерфейса RS-485 (2)
2	Входное напряжение питания (230 В)	64	Клемма А интерфейса RS-485 (2)
3	Дискретный выход 1	75	Общая клемма дискретных входов 9...12
5	Дискретный выход 1		
6	Дискретный выход 2	76	Дискретный вход 9
8	Дискретный выход 2	77	Дискретный вход 10
9	Дискретный выход 3	78	Дискретный вход 11
11	Дискретный выход 3	79	Дискретный вход 12
12	Дискретный выход 4	80	Общая клемма дискретных входов 13...16
14	Дискретный выход 4	81	Дискретный вход 13
15	Дискретный выход 5	82	Дискретный вход 14
17	Дискретный выход 5	83	Дискретный вход 15
46	Клемма А интерфейса RS-485 (1)	84	Дискретный вход 16
47	Клемма В интерфейса RS-485 (1)	25	Дискретный выход 6
51	Общая клемма дискретных входов 1...4	27	Дискретный выход 6
52	Дискретный вход 1 (230 В)	28	Дискретный выход 7
53	Дискретный вход 2 (230 В)	30	Дискретный выход 7
54	Дискретный вход 3 (230 В)	31	Дискретный выход 8
55	Дискретный вход 4 (230 В)	33	Дискретный выход 8
56	Общая клемма дискретных входов 5...8	34	Дискретный выход 9
57	Дискретный вход 5 (230 В)	36	Дискретный выход 9
58	Дискретный вход 6 (230 В)	37	Дискретный выход 10
59	Дискретный вход 7 (230 В)	39	Дискретный выход 10
60	Дискретный вход 8 (230 В)		

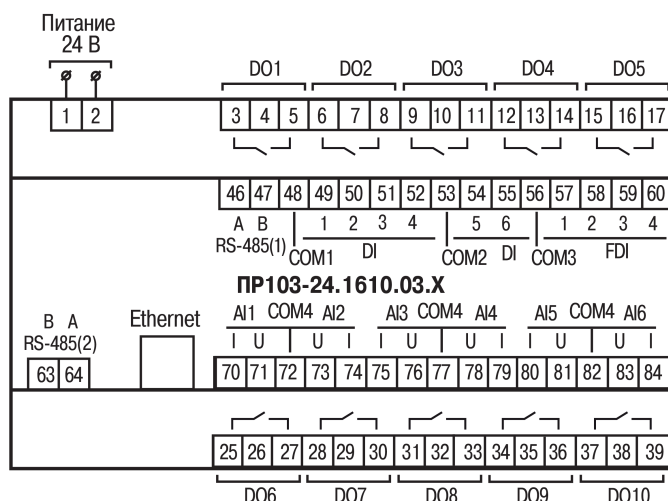


Рисунок А.2 – Расположение контактов для ПР103-24.1610.03.X.0

Таблица А.2 – Назначение контактов клеммной колодки ПР103-24.1610.03.X.0

Номер контакта	Назначение контактов	Номер контакта	Назначение контактов
1	Клемма питания 24 В («-»)	63	Клемма В интерфейса RS-485 (2)
2	Клемма питания 24 В («+»)	64	Клемма А интерфейса RS-485 (2)
3	Дискретный выход 1		Порт Ethernet
5	Дискретный выход 1		
6	Дискретный выход 2	70	Клемма I AI1
8	Дискретный выход 2	71	Клемма U AI1
9	Дискретный выход 3	72	Общая клемма универсальных входов 1 и 2
11	Дискретный выход 3	73	Клемма U AI2
12	Дискретный выход 4	74	Клемма I AI2
14	Дискретный выход 4	75	Клемма I AI3
15	Дискретный выход 5	76	Клемма U AI3
17	Дискретный выход 5	77	Общая клемма универсальных входов 3 и 4
46	Клемма А интерфейса RS-485 (1)	78	Клемма U AI4
47	Клемма В интерфейса RS-485 (1)	79	Клемма I AI4
48	Общая клемма дискретных входов 1...4	80	Клемма I AI5
49	Дискретный вход 1 (24 В)	81	Клемма U AI5
50	Дискретный вход 2 (24 В)	82	Общая клемма универсальных входов 5 и 6
51	Дискретный вход 3 (24 В)	83	Клемма U AI6
52	Дискретный вход 4 (24 В)	84	Клемма I AI6
53	Общая клемма дискретных входов 5...6	25	Дискретный выход 6
54	Дискретный вход 5 (24 В)	27	Дискретный выход 6
55	Дискретный вход 6 (24 В)	28	Дискретный выход 7
56	Общая клемма быстрых дискретных входов 1...4	30	Дискретный выход 7
57	Быстрый дискретный вход 1 (24 В)	31	Дискретный выход 8
58	Быстрый дискретный вход 2 (24 В)	33	Дискретный выход 8
59	Быстрый дискретный вход 3 (24 В)	34	Дискретный выход 9
60	Быстрый дискретный вход 4 (24 В)	36	Дискретный выход 9

Продолжение таблицы А.2

Номер контакта	Назначение контактов	Номер контакта	Назначение контактов
—	—	37	Дискретный выход 10
—	—	39	Дискретный выход 10

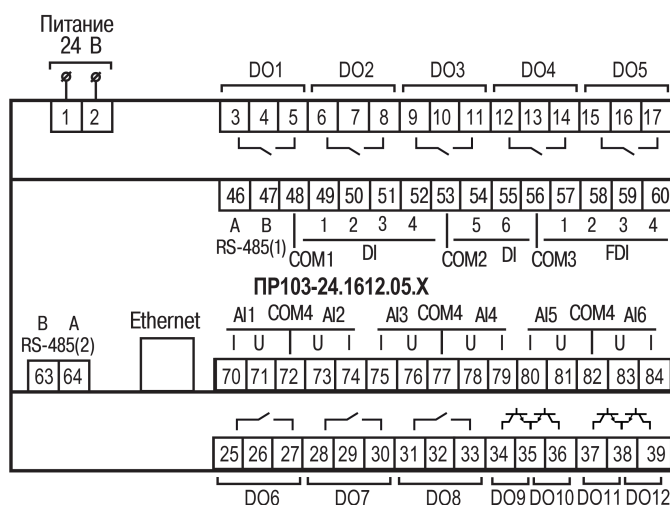


Рисунок А.3 – Расположение контактов для PR103-24.1612.05.X.0



ПРИМЕЧАНИЕ

DO1...DO8 — выходы типа «электромагнитное реле».
DO9...DO12 — выходы типа «транзистор n-p-n типа».

Таблица А.3 – Назначение контактов клеммной колодки PR103-24.1612.05.X.0

Номер контакта	Назначение контактов	Номер контакта	Назначение контактов
1	Клемма питания 24 В («-»)	63	Клемма В интерфейса RS-485 (2)
2	Клемма питания 24 В («+»)	64	Клемма А интерфейса RS-485 (2)
3	Дискретный выход 1		Порт Ethernet
5	Дискретный выход 1		
6	Дискретный выход 2	70	Клемма I AI1
8	Дискретный выход 2	71	Клемма U AI1
9	Дискретный выход 3	72	Общая клемма универсальных входов 1 и 2
11	Дискретный выход 3	73	Клемма U AI2
12	Дискретный выход 4	74	Клемма I AI2
14	Дискретный выход 4	75	Клемма I AI3
15	Дискретный выход 5	76	Клемма U AI3
17	Дискретный выход 5	77	Общая клемма универсальных входов 3 и 4
46	Клемма А интерфейса RS-485 (1)	78	Клемма U AI4
47	Клемма В интерфейса RS-485 (1)	79	Клемма I AI4
48	Общая клемма дискретных входов 1...4	80	Клемма I AI5
49	Дискретный вход 1 (24 В)	81	Клемма U AI5
50	Дискретный вход 2 (24 В)	82	Общая клемма универсальных входов 5 и 6
51	Дискретный вход 3 (24 В)	83	Клемма U AI6
52	Дискретный вход 4 (24 В)	84	Клемма I AI6
53	Общая клемма дискретных входов 5...6	25	Дискретный выход 6

Продолжение таблицы А.3

Номер контакта	Назначение контактов	Номер контакта	Назначение контактов
54	Дискретный вход 5 (24 В)	27	Дискретный выход 6
55	Дискретный вход 6 (24 В)	28	Дискретный выход 7
56	Общая клемма быстрых дискретных входов 1...4	30	Дискретный выход 7
57	Быстрый дискретный вход 1 (24 В)	31	Дискретный выход 8
58	Быстрый дискретный вход 2 (24 В)	33	Дискретный выход 8
59	Быстрый дискретный вход 3 (24 В)	34	Транзисторный выход 1 (коллектор)
60	Быстрый дискретный вход 4 (24 В)	35	Транзисторные выходы 1 и 2 (общий эмиттер)
—	—	36	Транзисторный выход 2 (коллектор)
—	—	37	Транзисторный выход 3 (коллектор)
—	—	38	Транзисторные выходы 3 и 4 (общий эмиттер)
—	—	39	Транзисторный выход 4 (коллектор)

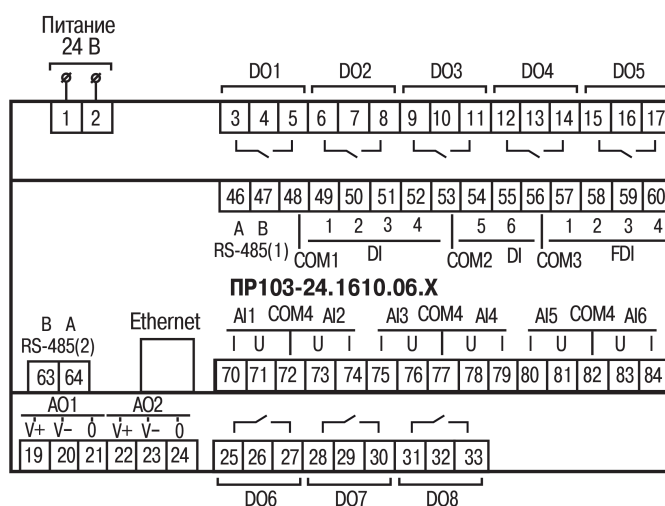


Рисунок А.4 – Расположение контактов для ПР103-24.1610.06.X.0

Таблица А.4 – Назначение контактов клеммной колодки ПР103-24.1610.06.X.0

Номер контакта	Назначение контактов	Номер контакта	Назначение контактов
1	Клемма питания 24 В («-»)	63	Клемма В интерфейса RS-485 (2)
2	Клемма питания 24 В («+»)	64	Клемма А интерфейса RS-485 (2)
3	Дискретный выход 1		Порт Ethernet
5	Дискретный выход 1		
6	Дискретный выход 2	70	Клемма I AI1
8	Дискретный выход 2	71	Клемма U AI1
9	Дискретный выход 3	72	Общая клемма универсальных входов 1 и 2
11	Дискретный выход 3	73	Клемма U AI2
12	Дискретный выход 4	74	Клемма I AI2
14	Дискретный выход 4	75	Клемма I AI3
15	Дискретный выход 5	76	Клемма U AI3

Продолжение таблицы А.4

Номер контакта	Назначение контактов	Номер контакта	Назначение контактов
17	Дискретный выход 5	77	Общая клемма универсальных входов 3 и 4
46	Клемма А интерфейса RS-485 (1)	78	Клемма U AI4
47	Клемма В интерфейса RS-485 (1)	79	Клемма I AI4
48	Общая клемма дискретных входов 1...4	80	Клемма I AI5
49	Дискретный вход 1 (24 В)	81	Клемма U AI5
50	Дискретный вход 2 (24 В)	82	Общая клемма универсальных входов 5 и 6
51	Дискретный вход 3 (24 В)	83	Клемма U AI6
52	Дискретный вход 4 (24 В)	84	Клемма I AI6
53	Общая клемма дискретных входов 5...6	19	Клемма «V+» аналогового выхода 1
54	Дискретный вход 5 (24 В)	20	Клемма «V-» аналогового выхода 1
55	Дискретный вход 6 (24 В)	21	Клемма аналогового выхода 1
56	Общая клемма быстрых дискретных входов 1...4	22	Клемма «V+» аналогового выхода 2
57	Быстрый дискретный вход 1 (24 В)	23	Клемма «V-» аналогового выхода 2
58	Быстрый дискретный вход 2 (24 В)	24	Клемма аналогового выхода 2
59	Быстрый дискретный вход 3 (24 В)	25	Дискретный выход 6
60	Быстрый дискретный вход 4 (24 В)	27	Дискретный выход 6
—	—	28	Дискретный выход 7
—	—	30	Дискретный выход 7
—	—	31	Дискретный выход 8
—	—	33	Дискретный выход 8

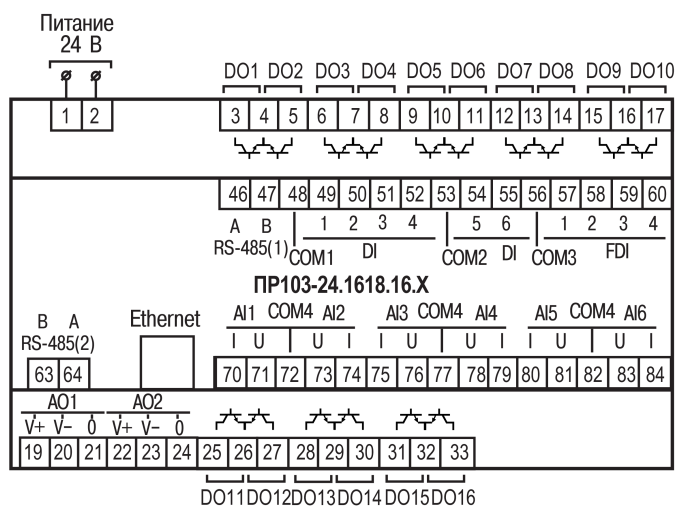


Рисунок А.5 – Расположение контактов для ПР103-24.1618.16.X.0

Таблица А.5 – Назначение контактов клеммной колодки ПР103-24.1618.16.X.0

Номер контакта	Назначение контактов	Номер контакта	Назначение контактов
1	Клемма питания 24 В («-»)	63	Клемма В интерфейса RS-485 (2)
2	Клемма питания 24 В («+»)	64	Клемма А интерфейса RS-485 (2)
3	Транзисторный выход 1 (коллектор)		Порт Ethernet
4	Транзисторные входы 1 и 2 (общий эмиттер)		
5	Транзисторный выход 2 (коллектор)	70	Клемма I AI1
6	Транзисторный выход 3 (коллектор)	71	Клемма U AI1
7	Транзисторные выходы 3 и 4 (общий эмиттер)	72	Общая клемма универсальных входов 1 и 2
8	Транзисторный выход 4 (коллектор)	73	Клемма U AI2
9	Транзисторный выход 5 (коллектор)	74	Клемма I AI2
10	Транзисторные выходы 5 и 6 (общий эмиттер)	75	Клемма I AI3
11	Транзисторный выход 6 (коллектор)	76	Клемма U AI3
12	Транзисторный выход 7 (коллектор)	77	Общая клемма универсальных входов 3 и 4
13	Транзисторные выходы 7 и 8 (общий эмиттер)	78	Клемма U AI4
14	Транзисторный выход 8 (коллектор)	79	Клемма I AI4
15	Транзисторный выход 9 (коллектор)	80	Клемма I AI5
16	Транзисторные выходы 9 и 10 (общий эмиттер)	81	Клемма U AI5
17	Транзисторный выход 10 (коллектор)	82	Общая клемма универсальных входов 5 и 6
46	Клемма А интерфейса RS-485 (1)	83	Клемма U AI6
47	Клемма В интерфейса RS-485 (1)	84	Клемма I AI6
48	Общая клемма дискретных входов 1...4	19	Клемма «V+» аналогового выхода 1

Продолжение таблицы А.5

Номер контакта	Назначение контактов	Номер контакта	Назначение контактов
49	Дискретный вход 1 (24 В)	20	Клемма «V-» аналогового выхода 1
50	Дискретный вход 2 (24 В)	21	Клемма аналогового выхода 1
51	Дискретный вход 3 (24 В)	22	Клемма «V+» аналогового выхода 2
52	Дискретный вход 4 (24 В)	23	Клемма «V-» аналогового выхода 2
53	Общая клемма дискретных входов 5...6	24	Клемма аналогового выхода 2
54	Дискретный вход 5 (24 В)	25	Транзисторный выход 11 (коллектор)
55	Дискретный вход 6 (24 В)	26	Транзисторные выходы 11 и 12 (общий эмиттер)
56	Общая клемма быстрых дискретных входов 1...4	27	Транзисторный выход 12 (коллектор)
57	Быстрый дискретный вход 1 (24 В)	28	Транзисторный выход 13 (коллектор)
58	Быстрый дискретный вход 2 (24 В)	29	Транзисторные выходы 13 и 14 (общий эмиттер)
59	Быстрый дискретный вход 3 (24 В)	30	Транзисторный выход 14 (коллектор)
60	Быстрый дискретный вход 4 (24 В)	31	Транзисторный выход 15 (коллектор)
—	—	32	Транзисторные выходы 15 и 16 (общий эмиттер)
—	—	33	Транзисторный выход 16 (коллектор)

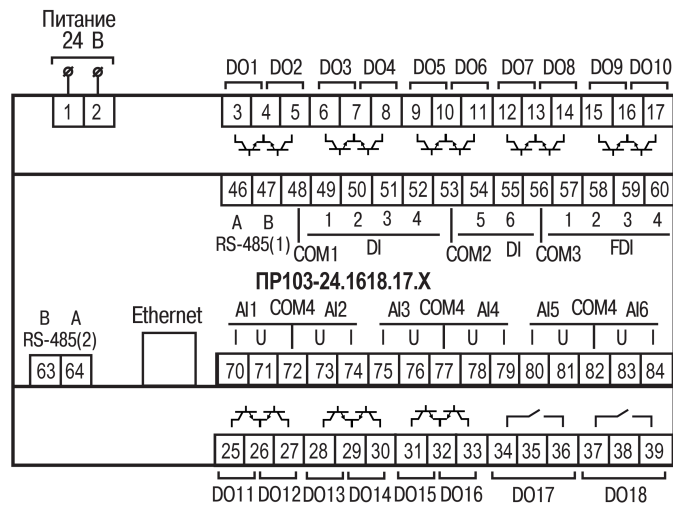


Рисунок А.6 – Расположение контактов для ПР103-24.1618.17.X.0



ПРИМЕЧАНИЕ

DO1...DO16 — выходы типа «транзистор n-p-n типа».
DO17...DO18 — выходы типа «электромагнитное реле».

Таблица А.6 – Назначение контактов клеммной колодки ПР103-24.1618.17.X.0

Номер контакта	Назначение контактов	Номер контакта	Назначение контактов
1	Клемма питания 24 В («-»)	63	Клемма В интерфейса RS-485 (2)
2	Клемма питания 24 В («+»)	64	Клемма А интерфейса RS-485 (2)
3	Транзисторный выход 1 (коллектор)		Порт Ethernet
4	Транзисторные выходы 1 и 2 (общий эмиттер)		
5	Транзисторный выход 2 (коллектор)	70	Клемма I AI1
6	Транзисторный выход 3 (коллектор)	71	Клемма U AI1
7	Транзисторные выходы 3 и 4 (общий эмиттер)	72	Общая клемма универсальных входов 1 и 2
8	Транзисторный выход 4 (коллектор)	73	Клемма U AI2
9	Транзисторный выход 5 (коллектор)	74	Клемма I AI2
10	Транзисторные выходы 5 и 6 (общий эмиттер)	75	Клемма I AI3
11	Транзисторный выход 6 (коллектор)	76	Клемма U AI3
12	Транзисторный выход 7 (коллектор)	77	Общая клемма универсальных входов 3 и 4
13	Транзисторные выходы 7 и 8 (общий эмиттер)	78	Клемма U AI4
14	Транзисторный выход 8 (коллектор)	79	Клемма I AI4
15	Транзисторный выход 9 (коллектор)	80	Клемма I AI5
16	Транзисторные выходы 9 и 10 (общий эмиттер)	81	Клемма U AI5
17	Транзисторный выход 10 (коллектор)	82	Общая клемма универсальных входов 5 и 6
46	Клемма А интерфейса RS-485 (1)	83	Клемма U AI6

Продолжение таблицы А.6

Номер контакта	Назначение контактов	Номер контакта	Назначение контактов
47	Клемма В интерфейса RS-485 (1)	84	Клемма I AI6
48	Общая клемма дискретных входов 1...4	25	Транзисторный выход 11 (коллектор)
49	Дискретный вход 1 (24 В)	26	Транзисторные выходы 11 и 12 (общий эмиттер)
50	Дискретный вход 2 (24 В)	27	Транзисторный выход 12 (коллектор)
51	Дискретный вход 3 (24 В)	28	Транзисторный выход 13 (коллектор)
52	Дискретный вход 4 (24 В)	29	Транзисторные выходы 13 и 14 (общий эмиттер)
53	Общая клемма дискретных входов 5...6	30	Транзисторный выход 14 (коллектор)
54	Дискретный вход 5 (24 В)	31	Транзисторный выход 15 (коллектор)
55	Дискретный вход 6 (24 В)	32	Транзисторные выходы 15 и 16 (общий эмиттер)
56	Общая клемма быстрых дискретных входов 1...4	33	Транзисторный выход 16 (коллектор)
57	Быстрый дискретный вход 1 (24 В)	34	Дискретный выход 1
58	Быстрый дискретный вход 2 (24 В)	36	Дискретный выход 1
59	Быстрый дискретный вход 3 (24 В)	37	Дискретный выход 2
60	Быстрый дискретный вход 4 (24 В)	39	Дискретный выход 2

Приложение Б. Карты регистров Modbus

В таблицах ниже представлены адреса регистров, которые можно загрузить из прибора с помощью OWEN Configurator.

Б.1 Карта регистров Modbus ПР103-230.1610.01.x.0

Таблица Б.1 – Карта регистров Modbus ПР103-230.1610.01

Параметр	Группа	Адрес	Адрес (hex)	Количество регистров	Функция чтения	Функция записи	Тип данных
Время и дата (UTC)	Часы реального времени	61568	0xF080	2	3	-	Date time 32
Часовой пояс	Часы реального времени	61570	0xF082	1	3	16	Signed 16
Время в миллисек	Часы реального времени	61563	0xF07B	2	3	-	Unsigned 32
Текущий IP адрес	Настройки Ethernet	26	0x001A	2	3	-	Unsigned 32
Текущая маска подсети	Настройки Ethernet	28	0x001C	2	3	-	Unsigned 32
Текущий IP адрес шлюза	Настройки Ethernet	30	0x001E	2	3	-	Unsigned 32
DNS сервер 1	Настройки Ethernet	12	0x000C	2	3	16	Unsigned 32
DNS сервер 2	Настройки Ethernet	14	0x000E	2	3	16	Unsigned 32
Установить IP адрес	Настройки Ethernet	20	0x0014	2	3	16	Unsigned 32
Установить маску подсети	Настройки Ethernet	22	0x0016	2	3	16	Unsigned 32
Установить IP адрес шлюза	Настройки Ethernet	24	0x0018	2	3	16	Unsigned 32
Режим DHCP	Настройки Ethernet	32	0x0020	1	3	16	Enum 3
Подключение к Owen Cloud	Настройки подключения к Owen Cloud	35	0x0023	1	3	16	Enum 2
Статус подключения к Owen Cloud	Настройки подключения к Owen Cloud	36	0x0024	1	3	-	Enum 5
Напряжение	Батарея	801	0x0321	1	3	-	Unsigned 16
Состояние батареи	Батарея	802	0x0322	1	3	-	Enum 2
Период обновления информации	Статус прибора	61624	0xF0B8	1	3	16	Unsigned 8
Статус	Статус прибора	61620	0xF0B4	2	3	-	Unsigned 32
ПРМ Slot 1. Название модуля	Статус прибора	6000	0x1770	8	3	-	String 128
ПРМ Slot 1. Версия ПО модуля	Статус прибора	6016	0x1780	4	3	-	String 64
ПРМ Slot 2. Название модуля	Статус прибора	6032	0x1790	8	3	-	String 128
ПРМ Slot 2. Версия ПО модуля	Статус прибора	6048	0x17A0	4	3	-	String 64
Период архивирования	Архив	900	0x0384	1	3	16	Unsigned 16
Количество архивов	Архив	901	0x0385	1	3	16	Unsigned 16

Продолжение таблицы Б.1

Параметр	Группа	Адрес	Адрес (hex)	Количество регистров	Функция чтения	Функция записи	Тип данных
Размер архива	Архив	902	0x0386	1	3	16	Unsigned 16
Последний индекс архива	Архив	903	0x0387	1	3	-	Unsigned 16
Состояние	Дискретные входы	51	0x0033	1	3	-	Unsigned 16
Инверсия	Дискретные входы	57	0x0039	1	3	16	Unsigned 16
Изменить состояние	Дискретные выходы	470	0x01D6	1	3	16	Unsigned 16
Состояние	Дискретные выходы	468	0x01D4	1	3	-	Unsigned 16
Выход 1	Безопасное состояние	474	0x01DA	1	3	16	Enum 3
Выход 2	Безопасное состояние	475	0x01DB	1	3	16	Enum 3
Выход 3	Безопасное состояние	476	0x01DC	1	3	16	Enum 3
Выход 4	Безопасное состояние	477	0x01DD	1	3	16	Enum 3
Выход 5	Безопасное состояние	478	0x01DE	1	3	16	Enum 3
Выход 6	Безопасное состояние	479	0x01DF	1	3	16	Enum 3
Выход 7	Безопасное состояние	480	0x01E0	1	3	16	Enum 3
Выход 8	Безопасное состояние	481	0x01E1	1	3	16	Enum 3
Выход 9	Безопасное состояние	482	0x01E2	1	3	16	Enum 3
Выход 10	Безопасное состояние	483	0x01E3	1	3	16	Enum 3
Изменить состояние	Пользовательские светодиоды (Fn)	600	0x0258	1	3	16	Unsigned 8
Состояние	Пользовательские светодиоды (Fn)	601	0x0259	1	3	-	Unsigned 8
Таймаут перехода в безопасное состояние	Modbus Slave	700	0x02BC	1	3	16	Unsigned 8
Разрешение конфигурирования	Права удалённого доступа из OwenCloud	701	0x02BD	1	3	16	Enum 2
Управление и запись значений	Права удалённого доступа из OwenCloud	702	0x02BE	1	3	16	Enum 2
Доступ к регистрам Modbus	Права удалённого доступа из OwenCloud	703	0x02BF	1	3	16	Enum 4
Режим COM-порта	Настройки порта RS-485	520	0x0208	1	3	16	Enum 1

Продолжение таблицы Б.1

Параметр	Группа	Адрес	Адрес (hex)	Количество регистров	Функция чтения	Функция записи	Тип данных
Скорость COM-порта	Настройки порта RS-485	521	0x0209	1	3	16	Enum 14
Размер данных	Настройки порта RS-485	522	0x020A	1	3	16	Enum 2
Кол. стоп-битов	Настройки порта RS-485	523	0x020B	1	3	16	Enum 2
Контроль чётности	Настройки порта RS-485	524	0x020C	1	3	16	Enum 3
RSDL	Настройки порта RS-485	525	0x020D	1	3	16	Unsigned 8
Время цикла	Логика	61680	0xF0F0	2	3	-	Unsigned 32
Состояние логики	Логика	61682	0xF0F2	1	3	-	Enum 2

Б.2 Карта регистров Modbus ПР103-24.1610.03.х.0

Таблица Б.2 – Регистры ПР103-24.1610.03.х.0

Параметр	Группа	Адрес	Адрес (hex)	Количество регистров	Функция чтения	Функция записи	Тип данных
Время и дата (UTC)	Часы реального времени	61568	0xF080	2	3	-	Date time 32
Часовой пояс	Часы реального времени	61570	0xF082	1	3	16	Signed 16
Время в миллисек	Часы реального времени	61563	0xF07B	2	3	-	Unsigned 32
Текущий IP адрес	Настройки Ethernet	26	0x001A	2	3	-	Unsigned 32
Текущая маска подсети	Настройки Ethernet	28	0x001C	2	3	-	Unsigned 32
Текущий IP адрес шлюза	Настройки Ethernet	30	0x001E	2	3	-	Unsigned 32
DNS сервер 1	Настройки Ethernet	12	0x000C	2	3	16	Unsigned 32
DNS сервер 2	Настройки Ethernet	14	0x000E	2	3	16	Unsigned 32
Установить IP адрес	Настройки Ethernet	20	0x0014	2	3	16	Unsigned 32
Установить маску подсети	Настройки Ethernet	22	0x0016	2	3	16	Unsigned 32
Установить IP адрес шлюза	Настройки Ethernet	24	0x0018	2	3	16	Unsigned 32
Режим DHCP	Настройки Ethernet	32	0x0020	1	3	16	Enum 3
Подключение к Owen Cloud	Настройки подключения к Owen Cloud	35	0x0023	1	3	16	Enum 2
Статус подключения к Owen Cloud	Настройки подключения к Owen Cloud	36	0x0024	1	3	-	Enum 5
Напряжение	Батарея	801	0x0321	1	3	-	Unsigned 16
Состояние батареи	Батарея	802	0x0322	1	3	-	Enum 2
Период обновления информации	Статус прибора	61624	0xF0B8	1	3	16	Unsigned 8
Статус	Статус прибора	61620	0xF0B4	2	3	-	Unsigned 32
ПРМ Слот 1. Название модуля	Статус прибора	6000	0x1770	8	3	-	String 128
ПРМ Слот 1. Версия ПО модуля	Статус прибора	6016	0x1780	4	3	-	String 64
ПРМ Слот 2. Название модуля	Статус прибора	6032	0x1790	8	3	-	String 128
ПРМ Слот 2. Версия ПО модуля	Статус прибора	6048	0x17A0	4	3	-	String 64
Период архивирования	Архив	900	0x0384	1	3	16	Unsigned 16
Количество архивов	Архив	901	0x0385	1	3	16	Unsigned 16
Размер архива	Архив	902	0x0386	1	3	16	Unsigned 16
Последний индекс архива	Архив	903	0x0387	1	3	-	Unsigned 16

Продолжение таблицы Б.2

Параметр	Группа	Адрес	Адрес (hex)	Количество регистров	Функция чтения	Функция записи	Тип данных
Состояние	Дискретные входы	51	0x0033	1	3	-	Unsigned 8
Инверсия	Дискретные входы	57	0x0039	1	3	16	Unsigned 8
Фильтр антидребезга	Вход 1	96	0x0060	1	3	16	Unsigned 8
Фильтр антидребезга	Вход 2	97	0x0061	1	3	16	Unsigned 8
Фильтр антидребезга	Вход 3	98	0x0062	1	3	16	Unsigned 8
Фильтр антидребезга	Вход 4	99	0x0063	1	3	16	Unsigned 8
Фильтр антидребезга	Вход 5	100	0x0064	1	3	16	Unsigned 8
Фильтр антидребезга	Вход 6	101	0x0065	1	3	16	Unsigned 8
Состояние	Быстрые дискретные входы	52	0x0034	1	3	-	Unsigned 8
Конфигурация	Быстрые дискретные входы	56	0x0038	1	3	-	Unsigned 8
Инверсия	Быстрые дискретные входы	58	0x003A	1	3	16	Unsigned 8
Режим работы	Вход 1	64	0x0040	1	3	16	Enum 3
Фильтр антидребезга	Вход 1	104	0x0068	1	3	16	Unsigned 8
Фронт захвата импульса	Вход 1	80	0x0050	1	3	16	Enum 2
Сброс счётчика импульсов	Вход 1	224	0x00E0	1	3	16	Enum 2
Диагностика	Вход 1	256	0x0100	1	3	-	Enum 2
Режим работы	Вход 2	65	0x0041	1	3	16	Enum 2
Фильтр антидребезга	Вход 2	105	0x0069	1	3	16	Unsigned 8
Фронт захвата импульса	Вход 2	81	0x0051	1	3	16	Enum 2
Сброс счётчика импульсов	Вход 2	225	0x00E1	1	3	16	Enum 2
Диагностика	Вход 2	257	0x0101	1	3	-	Enum 2
Режим работы	Вход 3	66	0x0042	1	3	16	Enum 3
Фильтр антидребезга	Вход 3	106	0x006A	1	3	16	Unsigned 8
Фронт захвата импульса	Вход 3	82	0x0052	1	3	16	Enum 2
Сброс счётчика импульсов	Вход 3	226	0x00E2	1	3	16	Enum 2
Диагностика	Вход 3	258	0x0102	1	3	-	Enum 2
Режим работы	Вход 4	67	0x0043	1	3	16	Enum 2
Фильтр антидребезга	Вход 4	107	0x006B	1	3	16	Unsigned 8
Фронт захвата импульса	Вход 4	83	0x0053	1	3	16	Enum 2
Сброс счётчика импульсов	Вход 4	227	0x00E3	1	3	16	Enum 2
Диагностика	Вход 4	259	0x0103	1	3	-	Enum 2

Продолжение таблицы Б.2

Параметр	Группа	Адрес	Адрес (hex)	Количество регистров	Функция чтения	Функция записи	Тип данных
Вход 1	Измеренные значения	160	0x00A0	2	3	-	Unsigned 32
Вход 2	Измеренные значения	162	0x00A2	2	3	-	Unsigned 32
Вход 3	Измеренные значения	164	0x00A4	2	3	-	Unsigned 32
Вход 4	Измеренные значения	166	0x00A6	2	3	-	Unsigned 32
Состояние	Дискретно-аналоговые входы	4000	0x0FA0	1	3	-	Unsigned 8
Конфигурация	Дискретно-аналоговые входы	4356	0x1104	1	3	-	Unsigned 8
Инверсия	Дискретно-аналоговые входы	4357	0x1105	1	3	16	Unsigned 8
Режим работы	Вход 1	4100	0x1004	1	3	16	Enum 2
Фильтр антидребезга	Дискретный режим	4108	0x100C	1	3	16	Unsigned 8
Уровень логического нуля	Дискретный режим	4111	0x100F	2	3	16	Float 32
Уровень логической единицы	Дискретный режим	4109	0x100D	2	3	16	Float 32
Тип датчика	Аналоговый режим	4101	0x1005	1	3	16	Enum 28
Постоянная времени фильтра	Аналоговый режим	4106	0x100A	2	3	16	Float 32
Нижняя граница измерения	Аналоговый режим	4104	0x1008	2	3	16	Float 32
Верхняя граница измерения	Аналоговый режим	4102	0x1006	2	3	16	Float 32
Режим работы	Вход 2	4116	0x1014	1	3	16	Enum 2
Фильтр антидребезга	Дискретный режим	4124	0x101C	1	3	16	Unsigned 8
Уровень логического нуля	Дискретный режим	4127	0x101F	2	3	16	Float 32
Уровень логической единицы	Дискретный режим	4125	0x101D	2	3	16	Float 32
Тип датчика	Аналоговый режим	4117	0x1015	1	3	16	Enum 28
Постоянная времени фильтра	Аналоговый режим	4122	0x101A	2	3	16	Float 32
Нижняя граница измерения	Аналоговый режим	4120	0x1018	2	3	16	Float 32
Верхняя граница измерения	Аналоговый режим	4118	0x1016	2	3	16	Float 32
Режим работы	Вход 3	4132	0x1024	1	3	16	Enum 2
Фильтр антидребезга	Дискретный режим	4140	0x102C	1	3	16	Unsigned 8

Продолжение таблицы Б.2

Параметр	Группа	Адрес	Адрес (hex)	Количество регистров	Функция чтения	Функция записи	Тип данных
Уровень логического нуля	Дискретный режим	4143	0x102F	2	3	16	Float 32
Уровень логической единицы	Дискретный режим	4141	0x102D	2	3	16	Float 32
Тип датчика	Аналоговый режим	4133	0x1025	1	3	16	Enum 28
Постоянная времени фильтра	Аналоговый режим	4138	0x102A	2	3	16	Float 32
Нижняя граница измерения	Аналоговый режим	4136	0x1028	2	3	16	Float 32
Верхняя граница измерения	Аналоговый режим	4134	0x1026	2	3	16	Float 32
Режим работы	Вход 4	4148	0x1034	1	3	16	Enum 2
Фильтр антидребезга	Дискретный режим	4156	0x103C	1	3	16	Unsigned 8
Уровень логического нуля	Дискретный режим	4159	0x103F	2	3	16	Float 32
Уровень логической единицы	Дискретный режим	4157	0x103D	2	3	16	Float 32
Тип датчика	Аналоговый режим	4149	0x1035	1	3	16	Enum 28
Постоянная времени фильтра	Аналоговый режим	4154	0x103A	2	3	16	Float 32
Нижняя граница измерения	Аналоговый режим	4152	0x1038	2	3	16	Float 32
Верхняя граница измерения	Аналоговый режим	4150	0x1036	2	3	16	Float 32
Режим работы	Вход 5	4164	0x1044	1	3	16	Enum 2
Фильтр антидребезга	Дискретный режим	4172	0x104C	1	3	16	Unsigned 8
Уровень логического нуля	Дискретный режим	4175	0x104F	2	3	16	Float 32
Уровень логической единицы	Дискретный режим	4173	0x104D	2	3	16	Float 32
Тип датчика	Аналоговый режим	4165	0x1045	1	3	16	Enum 28
Постоянная времени фильтра	Аналоговый режим	4170	0x104A	2	3	16	Float 32
Нижняя граница измерения	Аналоговый режим	4168	0x1048	2	3	16	Float 32
Верхняя граница измерения	Аналоговый режим	4166	0x1046	2	3	16	Float 32
Режим работы	Вход 6	4180	0x1054	1	3	16	Enum 2
Фильтр антидребезга	Дискретный режим	4188	0x105C	1	3	16	Unsigned 8
Уровень логического нуля	Дискретный режим	4191	0x105F	2	3	16	Float 32
Уровень логической единицы	Дискретный режим	4189	0x105D	2	3	16	Float 32

Продолжение таблицы Б.2

Параметр	Группа	Адрес	Адрес (hex)	Количество регистров	Функция чтения	Функция записи	Тип данных
Тип датчика	Аналоговый режим	4181	0x1055	1	3	16	Enum 28
Постоянная времени фильтра	Аналоговый режим	4186	0x105A	2	3	16	Float 32
Нижняя граница измерения	Аналоговый режим	4184	0x1058	2	3	16	Float 32
Верхняя граница измерения	Аналоговый режим	4182	0x1056	2	3	16	Float 32
Вход 1	Измеренные значения	4002	0x0FA2	2	3	-	Float 32
Вход 2	Измеренные значения	4004	0x0FA4	2	3	-	Float 32
Вход 3	Измеренные значения	4006	0x0FA6	2	3	-	Float 32
Вход 4	Измеренные значения	4008	0x0FA8	2	3	-	Float 32
Вход 5	Измеренные значения	4010	0x0FAA	2	3	-	Float 32
Вход 6	Измеренные значения	4012	0x0FAC	2	3	-	Float 32
Изменить состояние	Дискретные выходы	470	0x01D6	1	3	16	Unsigned 16
Состояние	Дискретные выходы	468	0x01D4	1	3	-	Unsigned 16
Выход 1	Безопасное состояние	474	0x01DA	1	3	16	Enum 3
Выход 2	Безопасное состояние	475	0x01DB	1	3	16	Enum 3
Выход 3	Безопасное состояние	476	0x01DC	1	3	16	Enum 3
Выход 4	Безопасное состояние	477	0x01DD	1	3	16	Enum 3
Выход 5	Безопасное состояние	478	0x01DE	1	3	16	Enum 3
Выход 6	Безопасное состояние	479	0x01DF	1	3	16	Enum 3
Выход 7	Безопасное состояние	480	0x01E0	1	3	16	Enum 3
Выход 8	Безопасное состояние	481	0x01E1	1	3	16	Enum 3
Выход 9	Безопасное состояние	482	0x01E2	1	3	16	Enum 3
Выход 10	Безопасное состояние	483	0x01E3	1	3	16	Enum 3
Изменить состояние	Пользовательские светодиоды (Fn)	600	0x0258	1	3	16	Unsigned 8
Состояние	Пользовательские светодиоды (Fn)	601	0x0259	1	3	-	Unsigned 8
Таймаут перехода в безопасное состояние	Modbus Slave	700	0x02BC	1	3	16	Unsigned 8

Продолжение таблицы Б.2

Параметр	Группа	Адрес	Адрес (hex)	Количество регистров	Функция чтения	Функция записи	Тип данных
Разрешение конфигурирования	Права удалённого доступа из OwenCloud	701	0x02BD	1	3	16	Enum 2
Управление и запись значений	Права удалённого доступа из OwenCloud	702	0x02BE	1	3	16	Enum 2
Доступ к регистрам Modbus	Права удалённого доступа из OwenCloud	703	0x02BF	1	3	16	Enum 4
Режим COM-порта	Настройки порта RS-485	520	0x0208	1	3	16	Enum 1
Скорость COM-порта	Настройки порта RS-485	521	0x0209	1	3	16	Enum 14
Размер данных	Настройки порта RS-485	522	0x020A	1	3	16	Enum 2
Кол. стоп-битов	Настройки порта RS-485	523	0x020B	1	3	16	Enum 2
Контроль чётности	Настройки порта RS-485	524	0x020C	1	3	16	Enum 3
RSDL	Настройки порта RS-485	525	0x020D	1	3	16	Unsigned 8
Время цикла	Логика	61680	0xF0F0	2	3	-	Unsigned 32
Состояние логики	Логика	61682	0xF0F2	1	3	-	Enum 2

Б.3 Карта регистров Modbus ПР103-24.1612.05.x.0

Таблица Б.3 – Карта регистров Modbus ПР103-24.1612.05

Параметр	Группа	Адрес	Адрес (hex)	Количество регистров	Функция чтения	Функция записи	Тип данных
Время и дата (UTC)	Часы реального времени	61568	0xF080	2	3	-	Date time 32
Часовой пояс	Часы реального времени	61570	0xF082	1	3	16	Signed 16
Время в миллисек	Часы реального времени	61563	0xF07B	2	3	-	Unsigned 32
Текущий IP адрес	Настройки Ethernet	26	0x001A	2	3	-	Unsigned 32
Текущая маска подсети	Настройки Ethernet	28	0x001C	2	3	-	Unsigned 32
Текущий IP адрес шлюза	Настройки Ethernet	30	0x001E	2	3	-	Unsigned 32
DNS сервер 1	Настройки Ethernet	12	0x000C	2	3	16	Unsigned 32
DNS сервер 2	Настройки Ethernet	14	0x000E	2	3	16	Unsigned 32
Установить IP адрес	Настройки Ethernet	20	0x0014	2	3	16	Unsigned 32
Установить маску подсети	Настройки Ethernet	22	0x0016	2	3	16	Unsigned 32
Установить IP адрес шлюза	Настройки Ethernet	24	0x0018	2	3	16	Unsigned 32
Режим DHCP	Настройки Ethernet	32	0x0020	1	3	16	Enum 3
Подключение к Owen Cloud	Настройки подключения к Owen Cloud	35	0x0023	1	3	16	Enum 2
Статус подключения к Owen Cloud	Настройки подключения к Owen Cloud	36	0x0024	1	3	-	Enum 5
Напряжение	Батарея	801	0x0321	1	3	-	Unsigned 16
Состояние батареи	Батарея	802	0x0322	1	3	-	Enum 2
Период обновления информации	Статус прибора	61624	0xF0B8	1	3	16	Unsigned 8
Статус	Статус прибора	61620	0xF0B4	2	3	-	Unsigned 32
ПРМ Слот 1. Название модуля	Статус прибора	6000	0x1770	8	3	-	String 128
ПРМ Слот 1. Версия ПО модуля	Статус прибора	6016	0x1780	4	3	-	String 64
ПРМ Слот 2. Название модуля	Статус прибора	6032	0x1790	8	3	-	String 128
ПРМ Слот 2. Версия ПО модуля	Статус прибора	6048	0x17A0	4	3	-	String 64
Период архивирования	Архив	900	0x0384	1	3	16	Unsigned 16
Количество архивов	Архив	901	0x0385	1	3	16	Unsigned 16
Размер архива	Архив	902	0x0386	1	3	16	Unsigned 16
Последний индекс архива	Архив	903	0x0387	1	3	-	Unsigned 16

Продолжение таблицы Б.3

Параметр	Группа	Адрес	Адрес (hex)	Количество регистров	Функция чтения	Функция записи	Тип данных
Состояние	Дискретные входы	51	0x0033	1	3	-	Unsigned 8
Инверсия	Дискретные входы	57	0x0039	1	3	16	Unsigned 8
Фильтр антидребезга	Вход 1	96	0x0060	1	3	16	Unsigned 8
Фильтр антидребезга	Вход 2	97	0x0061	1	3	16	Unsigned 8
Фильтр антидребезга	Вход 3	98	0x0062	1	3	16	Unsigned 8
Фильтр антидребезга	Вход 4	99	0x0063	1	3	16	Unsigned 8
Фильтр антидребезга	Вход 5	100	0x0064	1	3	16	Unsigned 8
Фильтр антидребезга	Вход 6	101	0x0065	1	3	16	Unsigned 8
Состояние	Быстрые дискретные входы	52	0x0034	1	3	-	Unsigned 8
Конфигурация	Быстрые дискретные входы	56	0x0038	1	3	-	Unsigned 8
Инверсия	Быстрые дискретные входы	58	0x003A	1	3	16	Unsigned 8
Режим работы	Вход 1	64	0x0040	1	3	16	Enum 3
Фильтр антидребезга	Вход 1	104	0x0068	1	3	16	Unsigned 8
Фронт захвата импульса	Вход 1	80	0x0050	1	3	16	Enum 2
Сброс счётчика импульсов	Вход 1	224	0x00E0	1	3	16	Enum 2
Диагностика	Вход 1	256	0x0100	1	3	-	Enum 2
Режим работы	Вход 2	65	0x0041	1	3	16	Enum 2
Фильтр антидребезга	Вход 2	105	0x0069	1	3	16	Unsigned 8
Фронт захвата импульса	Вход 2	81	0x0051	1	3	16	Enum 2
Сброс счётчика импульсов	Вход 2	225	0x00E1	1	3	16	Enum 2
Диагностика	Вход 2	257	0x0101	1	3	-	Enum 2
Режим работы	Вход 3	66	0x0042	1	3	16	Enum 3
Фильтр антидребезга	Вход 3	106	0x006A	1	3	16	Unsigned 8
Фронт захвата импульса	Вход 3	82	0x0052	1	3	16	Enum 2
Сброс счётчика импульсов	Вход 3	226	0x00E2	1	3	16	Enum 2
Диагностика	Вход 3	258	0x0102	1	3	-	Enum 2
Режим работы	Вход 4	67	0x0043	1	3	16	Enum 2
Фильтр антидребезга	Вход 4	107	0x006B	1	3	16	Unsigned 8
Фронт захвата импульса	Вход 4	83	0x0053	1	3	16	Enum 2
Сброс счётчика импульсов	Вход 4	227	0x00E3	1	3	16	Enum 2
Диагностика	Вход 4	259	0x0103	1	3	-	Enum 2

Продолжение таблицы Б.3

Параметр	Группа	Адрес	Адрес (hex)	Количество регистров	Функция чтения	Функция записи	Тип данных
Вход 1	Измеренные значения	160	0x00A0	2	3	-	Unsigned 32
Вход 2	Измеренные значения	162	0x00A2	2	3	-	Unsigned 32
Вход 3	Измеренные значения	164	0x00A4	2	3	-	Unsigned 32
Вход 4	Измеренные значения	166	0x00A6	2	3	-	Unsigned 32
Состояние	Дискретно-аналоговые входы	4000	0x0FA0	1	3	-	Unsigned 8
Конфигурация	Дискретно-аналоговые входы	4356	0x1104	1	3	-	Unsigned 8
Инверсия	Дискретно-аналоговые входы	4357	0x1105	1	3	16	Unsigned 8
Режим работы	Вход 1	4100	0x1004	1	3	16	Enum 2
Фильтр антидребезга	Дискретный режим	4108	0x100C	1	3	16	Unsigned 8
Уровень логического нуля	Дискретный режим	4111	0x100F	2	3	16	Float 32
Уровень логической единицы	Дискретный режим	4109	0x100D	2	3	16	Float 32
Тип датчика	Аналоговый режим	4101	0x1005	1	3	16	Enum 28
Постоянная времени фильтра	Аналоговый режим	4106	0x100A	2	3	16	Float 32
Нижняя граница измерения	Аналоговый режим	4104	0x1008	2	3	16	Float 32
Верхняя граница измерения	Аналоговый режим	4102	0x1006	2	3	16	Float 32
Режим работы	Вход 2	4116	0x1014	1	3	16	Enum 2
Фильтр антидребезга	Дискретный режим	4124	0x101C	1	3	16	Unsigned 8
Уровень логического нуля	Дискретный режим	4127	0x101F	2	3	16	Float 32
Уровень логической единицы	Дискретный режим	4125	0x101D	2	3	16	Float 32
Тип датчика	Аналоговый режим	4117	0x1015	1	3	16	Enum 28
Постоянная времени фильтра	Аналоговый режим	4122	0x101A	2	3	16	Float 32
Нижняя граница измерения	Аналоговый режим	4120	0x1018	2	3	16	Float 32
Верхняя граница измерения	Аналоговый режим	4118	0x1016	2	3	16	Float 32
Режим работы	Вход 3	4132	0x1024	1	3	16	Enum 2
Фильтр антидребезга	Дискретный режим	4140	0x102C	1	3	16	Unsigned 8

Продолжение таблицы Б.3

Параметр	Группа	Адрес	Адрес (hex)	Количество регистров	Функция чтения	Функция записи	Тип данных
Уровень логического нуля	Дискретный режим	4143	0x102F	2	3	16	Float 32
Уровень логической единицы	Дискретный режим	4141	0x102D	2	3	16	Float 32
Тип датчика	Аналоговый режим	4133	0x1025	1	3	16	Enum 28
Постоянная времени фильтра	Аналоговый режим	4138	0x102A	2	3	16	Float 32
Нижняя граница измерения	Аналоговый режим	4136	0x1028	2	3	16	Float 32
Верхняя граница измерения	Аналоговый режим	4134	0x1026	2	3	16	Float 32
Режим работы	Вход 4	4148	0x1034	1	3	16	Enum 2
Фильтр антидребезга	Дискретный режим	4156	0x103C	1	3	16	Unsigned 8
Уровень логического нуля	Дискретный режим	4159	0x103F	2	3	16	Float 32
Уровень логической единицы	Дискретный режим	4157	0x103D	2	3	16	Float 32
Тип датчика	Аналоговый режим	4149	0x1035	1	3	16	Enum 28
Постоянная времени фильтра	Аналоговый режим	4154	0x103A	2	3	16	Float 32
Нижняя граница измерения	Аналоговый режим	4152	0x1038	2	3	16	Float 32
Верхняя граница измерения	Аналоговый режим	4150	0x1036	2	3	16	Float 32
Режим работы	Вход 5	4164	0x1044	1	3	16	Enum 2
Фильтр антидребезга	Дискретный режим	4172	0x104C	1	3	16	Unsigned 8
Уровень логического нуля	Дискретный режим	4175	0x104F	2	3	16	Float 32
Уровень логической единицы	Дискретный режим	4173	0x104D	2	3	16	Float 32
Тип датчика	Аналоговый режим	4165	0x1045	1	3	16	Enum 28
Постоянная времени фильтра	Аналоговый режим	4170	0x104A	2	3	16	Float 32
Нижняя граница измерения	Аналоговый режим	4168	0x1048	2	3	16	Float 32
Верхняя граница измерения	Аналоговый режим	4166	0x1046	2	3	16	Float 32
Режим работы	Вход 6	4180	0x1054	1	3	16	Enum 2
Фильтр антидребезга	Дискретный режим	4188	0x105C	1	3	16	Unsigned 8
Уровень логического нуля	Дискретный режим	4191	0x105F	2	3	16	Float 32
Уровень логической единицы	Дискретный режим	4189	0x105D	2	3	16	Float 32

Продолжение таблицы Б.3

Параметр	Группа	Адрес	Адрес (hex)	Количество регистров	Функция чтения	Функция записи	Тип данных
Тип датчика	Аналоговый режим	4181	0x1055	1	3	16	Enum 28
Постоянная времени фильтра	Аналоговый режим	4186	0x105A	2	3	16	Float 32
Нижняя граница измерения	Аналоговый режим	4184	0x1058	2	3	16	Float 32
Верхняя граница измерения	Аналоговый режим	4182	0x1056	2	3	16	Float 32
Вход 1	Измеренные значения	4002	0x0FA2	2	3	-	Float 32
Вход 2	Измеренные значения	4004	0x0FA4	2	3	-	Float 32
Вход 3	Измеренные значения	4006	0x0FA6	2	3	-	Float 32
Вход 4	Измеренные значения	4008	0x0FA8	2	3	-	Float 32
Вход 5	Измеренные значения	4010	0x0FAA	2	3	-	Float 32
Вход 6	Измеренные значения	4012	0x0FAC	2	3	-	Float 32
Изменить состояние	Дискретные выходы	470	0x01D6	1	3	16	Unsigned 8
Состояние	Дискретные выходы	468	0x01D4	1	3	-	Unsigned 8
Выход 1	Безопасное состояние	474	0x01DA	1	3	16	Enum 3
Выход 2	Безопасное состояние	475	0x01DB	1	3	16	Enum 3
Выход 3	Безопасное состояние	476	0x01DC	1	3	16	Enum 3
Выход 4	Безопасное состояние	477	0x01DD	1	3	16	Enum 3
Выход 5	Безопасное состояние	478	0x01DE	1	3	16	Enum 3
Выход 6	Безопасное состояние	479	0x01DF	1	3	16	Enum 3
Выход 7	Безопасное состояние	480	0x01E0	1	3	16	Enum 3
Выход 8	Безопасное состояние	481	0x01E1	1	3	16	Enum 3
Состояние	Дискретные ШИМ-выходы	306	0x0132	1	3	-	Unsigned 8
Конфигурация	Дискретные ШИМ-выходы	304	0x0130	1	3	-	Unsigned 8
Режим работы	Выход 9	272	0x0110	1	3	16	Enum 2
Период ШИМ	Выход 9	308	0x0134	1	3	16	Unsigned 16
Минимальный импульс ШИМ	Выход 9	404	0x0194	1	3	16	Unsigned 16
Безопасное состояние	Выход 9	538	0x021A	2	3	16	Float 32
Режим работы	Выход 10	273	0x0111	1	3	16	Enum 2
Период ШИМ	Выход 10	309	0x0135	1	3	16	Unsigned 16

Продолжение таблицы Б.3

Параметр	Группа	Адрес	Адрес (hex)	Количество регистров	Функция чтения	Функция записи	Тип данных
Минимальный импульс ШИМ	Выход 10	405	0x0195	1	3	16	Unsigned 16
Безопасное состояние	Выход 10	540	0x021C	2	3	16	Float 32
Режим работы	Выход 11	274	0x0112	1	3	16	Enum 2
Период ШИМ	Выход 11	310	0x0136	1	3	16	Unsigned 16
Минимальный импульс ШИМ	Выход 11	406	0x0196	1	3	16	Unsigned 16
Безопасное состояние	Выход 11	542	0x021E	2	3	16	Float 32
Режим работы	Выход 12	275	0x0113	1	3	16	Enum 2
Период ШИМ	Выход 12	311	0x0137	1	3	16	Unsigned 16
Минимальный импульс ШИМ	Выход 12	407	0x0197	1	3	16	Unsigned 16
Безопасное состояние	Выход 12	544	0x0220	2	3	16	Float 32
Выход 9	Коэффициент заполнения	340	0x0154	2	3	16	Float 32
Выход 10	Коэффициент заполнения	342	0x0156	2	3	16	Float 32
Выход 11	Коэффициент заполнения	344	0x0158	2	3	16	Float 32
Выход 12	Коэффициент заполнения	346	0x015A	2	3	16	Float 32
Изменить состояние	Пользовательские светодиоды (Fn)	600	0x0258	1	3	16	Unsigned 8
Состояние	Пользовательские светодиоды (Fn)	601	0x0259	1	3	-	Unsigned 8
Таймаут перехода в безопасное состояние	Modbus Slave	700	0x02BC	1	3	16	Unsigned 8
Разрешение конфигурирования	Права удалённого доступа из OwenCloud	701	0x02BD	1	3	16	Enum 2
Управление и запись значений	Права удалённого доступа из OwenCloud	702	0x02BE	1	3	16	Enum 2
Доступ к регистрам Modbus	Права удалённого доступа из OwenCloud	703	0x02BF	1	3	16	Enum 4
Режим COM-порта	Настройки порта RS-485	520	0x0208	1	3	16	Enum 1
Скорость COM-порта	Настройки порта RS-485	521	0x0209	1	3	16	Enum 14
Размер данных	Настройки порта RS-485	522	0x020A	1	3	16	Enum 2
Кол. стоп-битов	Настройки порта RS-485	523	0x020B	1	3	16	Enum 2

Продолжение таблицы Б.3

Параметр	Группа	Адрес	Адрес (hex)	Количество регистров	Функция чтения	Функция записи	Тип данных
Контроль чётности	Настройки порта RS-485	524	0x020C	1	3	16	Enum 3
RSDL	Настройки порта RS-485	525	0x020D	1	3	16	Unsigned 8
Время цикла	Логика	61680	0xF0F0	2	3	-	Unsigned 32
Состояние логики	Логика	61682	0xF0F2	1	3	-	Enum 2

Б.4 Карта регистров Modbus ПР103-24.1610.06.x.0

Таблица Б.4 – Карта регистров Modbus ПР103-24.1610.06

Параметр	Группа	Адрес	Адрес (hex)	Количество регистров	Функция чтения	Функция записи	Тип данных
Время и дата (UTC)	Часы реального времени	61568	0xF080	2	3	-	Date time 32
Часовой пояс	Часы реального времени	61570	0xF082	1	3	16	Signed 16
Время в миллисек	Часы реального времени	61563	0xF07B	2	3	-	Unsigned 32
Текущий IP адрес	Настройки Ethernet	26	0x001A	2	3	-	Unsigned 32
Текущая маска подсети	Настройки Ethernet	28	0x001C	2	3	-	Unsigned 32
Текущий IP адрес шлюза	Настройки Ethernet	30	0x001E	2	3	-	Unsigned 32
DNS сервер 1	Настройки Ethernet	12	0x000C	2	3	16	Unsigned 32
DNS сервер 2	Настройки Ethernet	14	0x000E	2	3	16	Unsigned 32
Установить IP адрес	Настройки Ethernet	20	0x0014	2	3	16	Unsigned 32
Установить маску подсети	Настройки Ethernet	22	0x0016	2	3	16	Unsigned 32
Установить IP адрес шлюза	Настройки Ethernet	24	0x0018	2	3	16	Unsigned 32
Режим DHCP	Настройки Ethernet	32	0x0020	1	3	16	Enum 3
Подключение к Owen Cloud	Настройки подключения к Owen Cloud	35	0x0023	1	3	16	Enum 2
Статус подключения к Owen Cloud	Настройки подключения к Owen Cloud	36	0x0024	1	3	-	Enum 5
Напряжение	Батарея	801	0x0321	1	3	-	Unsigned 16
Состояние батареи	Батарея	802	0x0322	1	3	-	Enum 2
Период обновления информации	Статус прибора	61624	0xF0B8	1	3	16	Unsigned 8
Статус	Статус прибора	61620	0xF0B4	2	3	-	Unsigned 32
ПРМ Слот 1. Название модуля	Статус прибора	6000	0x1770	8	3	-	String 128

Продолжение таблицы Б.4

Параметр	Группа	Адрес	Адрес (hex)	Количество регистров	Функция чтения	Функция записи	Тип данных
ПРМ Слот 1. Версия ПО модуля	Статус прибора	6016	0x1780	4	3	-	String 64
ПРМ Слот 2. Название модуля	Статус прибора	6032	0x1790	8	3	-	String 128
ПРМ Слот 2. Версия ПО модуля	Статус прибора	6048	0x17A0	4	3	-	String 64
Период архивирования	Архив	900	0x0384	1	3	16	Unsigned 16
Количество архивов	Архив	901	0x0385	1	3	16	Unsigned 16
Размер архива	Архив	902	0x0386	1	3	16	Unsigned 16
Последний индекс архива	Архив	903	0x0387	1	3	-	Unsigned 16
Состояние	Дискретные входы	51	0x0033	1	3	-	Unsigned 8
Инверсия	Дискретные входы	57	0x0039	1	3	16	Unsigned 8
Фильтр антидребезга	Вход 1	96	0x0060	1	3	16	Unsigned 8
Фильтр антидребезга	Вход 2	97	0x0061	1	3	16	Unsigned 8
Фильтр антидребезга	Вход 3	98	0x0062	1	3	16	Unsigned 8
Фильтр антидребезга	Вход 4	99	0x0063	1	3	16	Unsigned 8
Фильтр антидребезга	Вход 5	100	0x0064	1	3	16	Unsigned 8
Фильтр антидребезга	Вход 6	101	0x0065	1	3	16	Unsigned 8
Состояние	Быстрые дискретные входы	52	0x0034	1	3	-	Unsigned 8
Конфигурация	Быстрые дискретные входы	56	0x0038	1	3	-	Unsigned 8
Инверсия	Быстрые дискретные входы	58	0x003A	1	3	16	Unsigned 8
Режим работы	Вход 1	64	0x0040	1	3	16	Enum 3
Фильтр антидребезга	Вход 1	104	0x0068	1	3	16	Unsigned 8
Фронт захвата импульса	Вход 1	80	0x0050	1	3	16	Enum 2
Сброс счётчика импульсов	Вход 1	224	0x00E0	1	3	16	Enum 2
Диагностика	Вход 1	256	0x0100	1	3	-	Enum 2
Режим работы	Вход 2	65	0x0041	1	3	16	Enum 2
Фильтр антидребезга	Вход 2	105	0x0069	1	3	16	Unsigned 8
Фронт захвата импульса	Вход 2	81	0x0051	1	3	16	Enum 2
Сброс счётчика импульсов	Вход 2	225	0x00E1	1	3	16	Enum 2
Диагностика	Вход 2	257	0x0101	1	3	-	Enum 2
Режим работы	Вход 3	66	0x0042	1	3	16	Enum 3
Фильтр антидребезга	Вход 3	106	0x006A	1	3	16	Unsigned 8
Фронт захвата импульса	Вход 3	82	0x0052	1	3	16	Enum 2

Продолжение таблицы Б.4

Параметр	Группа	Адрес	Адрес (hex)	Количество регистров	Функция чтения	Функция записи	Тип данных
Сброс счётчика импульсов	Вход 3	226	0x00E2	1	3	16	Enum 2
Диагностика	Вход 3	258	0x0102	1	3	-	Enum 2
Режим работы	Вход 4	67	0x0043	1	3	16	Enum 2
Фильтр антидребезга	Вход 4	107	0x006B	1	3	16	Unsigned 8
Фронт захвата импульса	Вход 4	83	0x0053	1	3	16	Enum 2
Сброс счётчика импульсов	Вход 4	227	0x00E3	1	3	16	Enum 2
Диагностика	Вход 4	259	0x0103	1	3	-	Enum 2
Вход 1	Измеренные значения	160	0x00A0	2	3	-	Unsigned 32
Вход 2	Измеренные значения	162	0x00A2	2	3	-	Unsigned 32
Вход 3	Измеренные значения	164	0x00A4	2	3	-	Unsigned 32
Вход 4	Измеренные значения	166	0x00A6	2	3	-	Unsigned 32
Состояние	Дискретно-аналоговые входы	4000	0x0FA0	1	3	-	Unsigned 8
Конфигурация	Дискретно-аналоговые входы	4356	0x1104	1	3	-	Unsigned 8
Инверсия	Дискретно-аналоговые входы	4357	0x1105	1	3	16	Unsigned 8
Режим работы	Вход 1	4100	0x1004	1	3	16	Enum 2
Фильтр антидребезга	Дискретный режим	4108	0x100C	1	3	16	Unsigned 8
Уровень логического нуля	Дискретный режим	4111	0x100F	2	3	16	Float 32
Уровень логической единицы	Дискретный режим	4109	0x100D	2	3	16	Float 32
Тип датчика	Аналоговый режим	4101	0x1005	1	3	16	Enum 28
Постоянная времени фильтра	Аналоговый режим	4106	0x100A	2	3	16	Float 32
Нижняя граница измерения	Аналоговый режим	4104	0x1008	2	3	16	Float 32
Верхняя граница измерения	Аналоговый режим	4102	0x1006	2	3	16	Float 32
Режим работы	Вход 2	4116	0x1014	1	3	16	Enum 2
Фильтр антидребезга	Дискретный режим	4124	0x101C	1	3	16	Unsigned 8
Уровень логического нуля	Дискретный режим	4127	0x101F	2	3	16	Float 32
Уровень логической единицы	Дискретный режим	4125	0x101D	2	3	16	Float 32
Тип датчика	Аналоговый режим	4117	0x1015	1	3	16	Enum 28

Продолжение таблицы Б.4

Параметр	Группа	Адрес	Адрес (hex)	Количество регистров	Функция чтения	Функция записи	Тип данных
Постоянная времени фильтра	Аналоговый режим	4122	0x101A	2	3	16	Float 32
Нижняя граница измерения	Аналоговый режим	4120	0x1018	2	3	16	Float 32
Верхняя граница измерения	Аналоговый режим	4118	0x1016	2	3	16	Float 32
Режим работы	Вход 3	4132	0x1024	1	3	16	Enum 2
Фильтр антидребезга	Дискретный режим	4140	0x102C	1	3	16	Unsigned 8
Уровень логического нуля	Дискретный режим	4143	0x102F	2	3	16	Float 32
Уровень логической единицы	Дискретный режим	4141	0x102D	2	3	16	Float 32
Тип датчика	Аналоговый режим	4133	0x1025	1	3	16	Enum 28
Постоянная времени фильтра	Аналоговый режим	4138	0x102A	2	3	16	Float 32
Нижняя граница измерения	Аналоговый режим	4136	0x1028	2	3	16	Float 32
Верхняя граница измерения	Аналоговый режим	4134	0x1026	2	3	16	Float 32
Режим работы	Вход 4	4148	0x1034	1	3	16	Enum 2
Фильтр антидребезга	Дискретный режим	4156	0x103C	1	3	16	Unsigned 8
Уровень логического нуля	Дискретный режим	4159	0x103F	2	3	16	Float 32
Уровень логической единицы	Дискретный режим	4157	0x103D	2	3	16	Float 32
Тип датчика	Аналоговый режим	4149	0x1035	1	3	16	Enum 28
Постоянная времени фильтра	Аналоговый режим	4154	0x103A	2	3	16	Float 32
Нижняя граница измерения	Аналоговый режим	4152	0x1038	2	3	16	Float 32
Верхняя граница измерения	Аналоговый режим	4150	0x1036	2	3	16	Float 32
Режим работы	Вход 5	4164	0x1044	1	3	16	Enum 2
Фильтр антидребезга	Дискретный режим	4172	0x104C	1	3	16	Unsigned 8
Уровень логического нуля	Дискретный режим	4175	0x104F	2	3	16	Float 32
Уровень логической единицы	Дискретный режим	4173	0x104D	2	3	16	Float 32
Тип датчика	Аналоговый режим	4165	0x1045	1	3	16	Enum 28
Постоянная времени фильтра	Аналоговый режим	4170	0x104A	2	3	16	Float 32
Нижняя граница измерения	Аналоговый режим	4168	0x1048	2	3	16	Float 32

Продолжение таблицы Б.4

Параметр	Группа	Адрес	Адрес (hex)	Количество регистров	Функция чтения	Функция записи	Тип данных
Верхняя граница измерения	Аналоговый режим	4166	0x1046	2	3	16	Float 32
Режим работы	Вход 6	4180	0x1054	1	3	16	Enum 2
Фильтр антидребезга	Дискретный режим	4188	0x105C	1	3	16	Unsigned 8
Уровень логического нуля	Дискретный режим	4191	0x105F	2	3	16	Float 32
Уровень логической единицы	Дискретный режим	4189	0x105D	2	3	16	Float 32
Тип датчика	Аналоговый режим	4181	0x1055	1	3	16	Enum 28
Постоянная времени фильтра	Аналоговый режим	4186	0x105A	2	3	16	Float 32
Нижняя граница измерения	Аналоговый режим	4184	0x1058	2	3	16	Float 32
Верхняя граница измерения	Аналоговый режим	4182	0x1056	2	3	16	Float 32
Вход 1	Измеренные значения	4002	0x0FA2	2	3	-	Float 32
Вход 2	Измеренные значения	4004	0x0FA4	2	3	-	Float 32
Вход 3	Измеренные значения	4006	0x0FA6	2	3	-	Float 32
Вход 4	Измеренные значения	4008	0x0FA8	2	3	-	Float 32
Вход 5	Измеренные значения	4010	0x0FAA	2	3	-	Float 32
Вход 6	Измеренные значения	4012	0x0FAC	2	3	-	Float 32
Изменить состояние	Дискретные выходы	470	0x01D6	1	3	16	Unsigned 8
Состояние	Дискретные выходы	468	0x01D4	1	3	-	Unsigned 8
Выход 1	Безопасное состояние	474	0x01DA	1	3	16	Enum 3
Выход 2	Безопасное состояние	475	0x01DB	1	3	16	Enum 3
Выход 3	Безопасное состояние	476	0x01DC	1	3	16	Enum 3
Выход 4	Безопасное состояние	477	0x01DD	1	3	16	Enum 3
Выход 5	Безопасное состояние	478	0x01DE	1	3	16	Enum 3
Выход 6	Безопасное состояние	479	0x01DF	1	3	16	Enum 3
Выход 7	Безопасное состояние	480	0x01E0	1	3	16	Enum 3
Выход 8	Безопасное состояние	481	0x01E1	1	3	16	Enum 3
Вид сигнала	Выход 1	3160	0x0C58	1	3	16	Enum 3
Состояние	Выход 1	3128	0x0C38	1	3	-	Enum 6
Безопасное состояние	Выход 1	3032	0x0BD8	2	3	16	Float 32

Продолжение таблицы Б.4

Параметр	Группа	Адрес	Адрес (hex)	Количество регистров	Функция чтения	Функция записи	Тип данных
Вид сигнала	Выход 2	3161	0x0C59	1	3	16	Enum 3
Состояние	Выход 2	3129	0x0C39	1	3	-	Enum 6
Безопасное состояние	Выход 2	3034	0x0BDA	2	3	16	Float 32
Выход 1	Значения сигнала	3000	0x0BB8	2	3	16	Float 32
Выход 2	Значения сигнала	3002	0x0BBA	2	3	16	Float 32
Изменить состояние	Пользовательские светодиоды (Fn)	600	0x0258	1	3	16	Unsigned 8
Состояние	Пользовательские светодиоды (Fn)	601	0x0259	1	3	-	Unsigned 8
Таймаут перехода в безопасное состояние	Modbus Slave	700	0x02BC	1	3	16	Unsigned 8
Разрешение конфигурирования	Права удалённого доступа из OwenCloud	701	0x02BD	1	3	16	Enum 2
Управление и запись значений	Права удалённого доступа из OwenCloud	702	0x02BE	1	3	16	Enum 2
Доступ к регистрам Modbus	Права удалённого доступа из OwenCloud	703	0x02BF	1	3	16	Enum 4
Режим COM-порта	Настройки порта RS-485	520	0x0208	1	3	16	Enum 1
Скорость COM-порта	Настройки порта RS-485	521	0x0209	1	3	16	Enum 14
Размер данных	Настройки порта RS-485	522	0x020A	1	3	16	Enum 2
Кол. стоп-битов	Настройки порта RS-485	523	0x020B	1	3	16	Enum 2
Контроль чётности	Настройки порта RS-485	524	0x020C	1	3	16	Enum 3
RSDL	Настройки порта RS-485	525	0x020D	1	3	16	Unsigned 8
Время цикла	Логика	61680	0xF0F0	2	3	-	Unsigned 32
Состояние логики	Логика	61682	0xF0F2	1	3	-	Enum 2

Б.5 Карта регистров Modbus ПР103-24.1618.16.x.0

Таблица Б.5 – Карта регистров Modbus ПР103-24.1618.16

Параметр	Группа	Адрес	Адрес (hex)	Количество регистров	Функция чтения	Функция записи	Тип данных
Время и дата (UTC)	Часы реального времени	61568	0xF080	2	3	-	Date time 32
Часовой пояс	Часы реального времени	61570	0xF082	1	3	16	Signed 16

Продолжение таблицы Б.5

Параметр	Группа	Адрес	Адрес (hex)	Количество регистров	Функция чтения	Функция записи	Тип данных
Время в миллисек	Часы реального времени	61563	0xF07B	2	3	-	Unsigned 32
Текущий IP адрес	Настройки Ethernet	26	0x001A	2	3	-	Unsigned 32
Текущая маска подсети	Настройки Ethernet	28	0x001C	2	3	-	Unsigned 32
Текущий IP адрес шлюза	Настройки Ethernet	30	0x001E	2	3	-	Unsigned 32
DNS сервер 1	Настройки Ethernet	12	0x000C	2	3	16	Unsigned 32
DNS сервер 2	Настройки Ethernet	14	0x000E	2	3	16	Unsigned 32
Установить IP адрес	Настройки Ethernet	20	0x0014	2	3	16	Unsigned 32
Установить маску подсети	Настройки Ethernet	22	0x0016	2	3	16	Unsigned 32
Установить IP адрес шлюза	Настройки Ethernet	24	0x0018	2	3	16	Unsigned 32
Режим DHCP	Настройки Ethernet	32	0x0020	1	3	16	Enum 3
Подключение к Owen Cloud	Настройки подключения к Owen Cloud	35	0x0023	1	3	16	Enum 2
Статус подключения к Owen Cloud	Настройки подключения к Owen Cloud	36	0x0024	1	3	-	Enum 5
Напряжение	Батарея	801	0x0321	1	3	-	Unsigned 16
Состояние батареи	Батарея	802	0x0322	1	3	-	Enum 2
Период обновления информации	Статус прибора	61624	0xF0B8	1	3	16	Unsigned 8
Статус	Статус прибора	61620	0xF0B4	2	3	-	Unsigned 32
ПРМ Слот 1. Название модуля	Статус прибора	6000	0x1770	8	3	-	String 128
ПРМ Слот 1. Версия ПО модуля	Статус прибора	6016	0x1780	4	3	-	String 64
ПРМ Слот 2. Название модуля	Статус прибора	6032	0x1790	8	3	-	String 128
ПРМ Слот 2. Версия ПО модуля	Статус прибора	6048	0x17A0	4	3	-	String 64
Период архивирования	Архив	900	0x0384	1	3	16	Unsigned 16
Количество архивов	Архив	901	0x0385	1	3	16	Unsigned 16
Размер архива	Архив	902	0x0386	1	3	16	Unsigned 16
Последний индекс архива	Архив	903	0x0387	1	3	-	Unsigned 16
Состояние	Дискретные входы	51	0x0033	1	3	-	Unsigned 8
Инверсия	Дискретные входы	57	0x0039	1	3	16	Unsigned 8
Фильтр антидребезга	Вход 1	96	0x0060	1	3	16	Unsigned 8
Фильтр антидребезга	Вход 2	97	0x0061	1	3	16	Unsigned 8

Продолжение таблицы Б.5

Параметр	Группа	Адрес	Адрес (hex)	Количество регистров	Функция чтения	Функция записи	Тип данных
Фильтр антивибрации	Вход 3	98	0x0062	1	3	16	Unsigned 8
Фильтр антивибрации	Вход 4	99	0x0063	1	3	16	Unsigned 8
Фильтр антивибрации	Вход 5	100	0x0064	1	3	16	Unsigned 8
Фильтр антивибрации	Вход 6	101	0x0065	1	3	16	Unsigned 8
Состояние	Быстрые дискретные входы	52	0x0034	1	3	-	Unsigned 8
Конфигурация	Быстрые дискретные входы	56	0x0038	1	3	-	Unsigned 8
Инверсия	Быстрые дискретные входы	58	0x003A	1	3	16	Unsigned 8
Режим работы	Вход 1	64	0x0040	1	3	16	Enum 3
Фильтр антивибрации	Вход 1	104	0x0068	1	3	16	Unsigned 8
Фронт захвата импульса	Вход 1	80	0x0050	1	3	16	Enum 2
Сброс счётчика импульсов	Вход 1	224	0x00E0	1	3	16	Enum 2
Диагностика	Вход 1	256	0x0100	1	3	-	Enum 2
Режим работы	Вход 2	65	0x0041	1	3	16	Enum 2
Фильтр антивибрации	Вход 2	105	0x0069	1	3	16	Unsigned 8
Фронт захвата импульса	Вход 2	81	0x0051	1	3	16	Enum 2
Сброс счётчика импульсов	Вход 2	225	0x00E1	1	3	16	Enum 2
Диагностика	Вход 2	257	0x0101	1	3	-	Enum 2
Режим работы	Вход 3	66	0x0042	1	3	16	Enum 3
Фильтр антивибрации	Вход 3	106	0x006A	1	3	16	Unsigned 8
Фронт захвата импульса	Вход 3	82	0x0052	1	3	16	Enum 2
Сброс счётчика импульсов	Вход 3	226	0x00E2	1	3	16	Enum 2
Диагностика	Вход 3	258	0x0102	1	3	-	Enum 2
Режим работы	Вход 4	67	0x0043	1	3	16	Enum 2
Фильтр антивибрации	Вход 4	107	0x006B	1	3	16	Unsigned 8
Фронт захвата импульса	Вход 4	83	0x0053	1	3	16	Enum 2
Сброс счётчика импульсов	Вход 4	227	0x00E3	1	3	16	Enum 2
Диагностика	Вход 4	259	0x0103	1	3	-	Enum 2
Вход 1	Измеренные значения	160	0x00A0	2	3	-	Unsigned 32
Вход 2	Измеренные значения	162	0x00A2	2	3	-	Unsigned 32
Вход 3	Измеренные значения	164	0x00A4	2	3	-	Unsigned 32
Вход 4	Измеренные значения	166	0x00A6	2	3	-	Unsigned 32

Продолжение таблицы Б.5

Параметр	Группа	Адрес	Адрес (hex)	Количество регистров	Функция чтения	Функция записи	Тип данных
Состояние	Дискретно-аналоговые входы	4000	0x0FA0	1	3	-	Unsigned 8
Конфигурация	Дискретно-аналоговые входы	4356	0x1104	1	3	-	Unsigned 8
Инверсия	Дискретно-аналоговые входы	4357	0x1105	1	3	16	Unsigned 8
Режим работы	Вход 1	4100	0x1004	1	3	16	Enum 2
Фильтр антидребезга	Дискретный режим	4108	0x100C	1	3	16	Unsigned 8
Уровень логического нуля	Дискретный режим	4111	0x100F	2	3	16	Float 32
Уровень логической единицы	Дискретный режим	4109	0x100D	2	3	16	Float 32
Тип датчика	Аналоговый режим	4101	0x1005	1	3	16	Enum 28
Постоянная времени фильтра	Аналоговый режим	4106	0x100A	2	3	16	Float 32
Нижняя граница измерения	Аналоговый режим	4104	0x1008	2	3	16	Float 32
Верхняя граница измерения	Аналоговый режим	4102	0x1006	2	3	16	Float 32
Режим работы	Вход 2	4116	0x1014	1	3	16	Enum 2
Фильтр антидребезга	Дискретный режим	4124	0x101C	1	3	16	Unsigned 8
Уровень логического нуля	Дискретный режим	4127	0x101F	2	3	16	Float 32
Уровень логической единицы	Дискретный режим	4125	0x101D	2	3	16	Float 32
Тип датчика	Аналоговый режим	4117	0x1015	1	3	16	Enum 28
Постоянная времени фильтра	Аналоговый режим	4122	0x101A	2	3	16	Float 32
Нижняя граница измерения	Аналоговый режим	4120	0x1018	2	3	16	Float 32
Верхняя граница измерения	Аналоговый режим	4118	0x1016	2	3	16	Float 32
Режим работы	Вход 3	4132	0x1024	1	3	16	Enum 2
Фильтр антидребезга	Дискретный режим	4140	0x102C	1	3	16	Unsigned 8
Уровень логического нуля	Дискретный режим	4143	0x102F	2	3	16	Float 32
Уровень логической единицы	Дискретный режим	4141	0x102D	2	3	16	Float 32
Тип датчика	Аналоговый режим	4133	0x1025	1	3	16	Enum 28
Постоянная времени фильтра	Аналоговый режим	4138	0x102A	2	3	16	Float 32

Продолжение таблицы Б.5

Параметр	Группа	Адрес	Адрес (hex)	Количество регистров	Функция чтения	Функция записи	Тип данных
Нижняя граница измерения	Аналоговый режим	4136	0x1028	2	3	16	Float 32
Верхняя граница измерения	Аналоговый режим	4134	0x1026	2	3	16	Float 32
Режим работы	Вход 4	4148	0x1034	1	3	16	Enum 2
Фильтр антидребезга	Дискретный режим	4156	0x103C	1	3	16	Unsigned 8
Уровень логического нуля	Дискретный режим	4159	0x103F	2	3	16	Float 32
Уровень логической единицы	Дискретный режим	4157	0x103D	2	3	16	Float 32
Тип датчика	Аналоговый режим	4149	0x1035	1	3	16	Enum 28
Постоянная времени фильтра	Аналоговый режим	4154	0x103A	2	3	16	Float 32
Нижняя граница измерения	Аналоговый режим	4152	0x1038	2	3	16	Float 32
Верхняя граница измерения	Аналоговый режим	4150	0x1036	2	3	16	Float 32
Режим работы	Вход 5	4164	0x1044	1	3	16	Enum 2
Фильтр антидребезга	Дискретный режим	4172	0x104C	1	3	16	Unsigned 8
Уровень логического нуля	Дискретный режим	4175	0x104F	2	3	16	Float 32
Уровень логической единицы	Дискретный режим	4173	0x104D	2	3	16	Float 32
Тип датчика	Аналоговый режим	4165	0x1045	1	3	16	Enum 28
Постоянная времени фильтра	Аналоговый режим	4170	0x104A	2	3	16	Float 32
Нижняя граница измерения	Аналоговый режим	4168	0x1048	2	3	16	Float 32
Верхняя граница измерения	Аналоговый режим	4166	0x1046	2	3	16	Float 32
Режим работы	Вход 6	4180	0x1054	1	3	16	Enum 2
Фильтр антидребезга	Дискретный режим	4188	0x105C	1	3	16	Unsigned 8
Уровень логического нуля	Дискретный режим	4191	0x105F	2	3	16	Float 32
Уровень логической единицы	Дискретный режим	4189	0x105D	2	3	16	Float 32
Тип датчика	Аналоговый режим	4181	0x1055	1	3	16	Enum 28
Постоянная времени фильтра	Аналоговый режим	4186	0x105A	2	3	16	Float 32
Нижняя граница измерения	Аналоговый режим	4184	0x1058	2	3	16	Float 32
Верхняя граница измерения	Аналоговый режим	4182	0x1056	2	3	16	Float 32

Продолжение таблицы Б.5

Параметр	Группа	Адрес	Адрес (hex)	Количество регистров	Функция чтения	Функция записи	Тип данных
Вход 1	Измеренные значения	4002	0x0FA2	2	3	-	Float 32
Вход 2	Измеренные значения	4004	0x0FA4	2	3	-	Float 32
Вход 3	Измеренные значения	4006	0x0FA6	2	3	-	Float 32
Вход 4	Измеренные значения	4008	0x0FA8	2	3	-	Float 32
Вход 5	Измеренные значения	4010	0x0FAA	2	3	-	Float 32
Вход 6	Измеренные значения	4012	0x0FAC	2	3	-	Float 32
Состояние	Дискретные ШИМ-выходы	306	0x0132	1	3	-	Unsigned 16
Конфигурация	Дискретные ШИМ-выходы	304	0x0130	1	3	-	Unsigned 16
Режим работы	Выход 1	272	0x0110	1	3	16	Enum 2
Период ШИМ	Выход 1	308	0x0134	1	3	16	Unsigned 16
Минимальный импульс ШИМ	Выход 1	404	0x0194	1	3	16	Unsigned 16
Безопасное состояние	Выход 1	538	0x021A	2	3	16	Float 32
Режим работы	Выход 2	273	0x0111	1	3	16	Enum 2
Период ШИМ	Выход 2	309	0x0135	1	3	16	Unsigned 16
Минимальный импульс ШИМ	Выход 2	405	0x0195	1	3	16	Unsigned 16
Безопасное состояние	Выход 2	540	0x021C	2	3	16	Float 32
Режим работы	Выход 3	274	0x0112	1	3	16	Enum 2
Период ШИМ	Выход 3	310	0x0136	1	3	16	Unsigned 16
Минимальный импульс ШИМ	Выход 3	406	0x0196	1	3	16	Unsigned 16
Безопасное состояние	Выход 3	542	0x021E	2	3	16	Float 32
Режим работы	Выход 4	275	0x0113	1	3	16	Enum 2
Период ШИМ	Выход 4	311	0x0137	1	3	16	Unsigned 16
Минимальный импульс ШИМ	Выход 4	407	0x0197	1	3	16	Unsigned 16
Безопасное состояние	Выход 4	544	0x0220	2	3	16	Float 32
Режим работы	Выход 5	276	0x0114	1	3	16	Enum 2
Период ШИМ	Выход 5	312	0x0138	1	3	16	Unsigned 16
Минимальный импульс ШИМ	Выход 5	408	0x0198	1	3	16	Unsigned 16
Безопасное состояние	Выход 5	546	0x0222	2	3	16	Float 32
Режим работы	Выход 6	277	0x0115	1	3	16	Enum 2
Период ШИМ	Выход 6	313	0x0139	1	3	16	Unsigned 16
Минимальный импульс ШИМ	Выход 6	409	0x0199	1	3	16	Unsigned 16

Продолжение таблицы Б.5

Параметр	Группа	Адрес	Адрес (hex)	Количество регистров	Функция чтения	Функция записи	Тип данных
Безопасное состояние	Выход 6	548	0x0224	2	3	16	Float 32
Режим работы	Выход 7	278	0x0116	1	3	16	Enum 2
Период ШИМ	Выход 7	314	0x013A	1	3	16	Unsigned 16
Минимальный импульс ШИМ	Выход 7	410	0x019A	1	3	16	Unsigned 16
Безопасное состояние	Выход 7	550	0x0226	2	3	16	Float 32
Режим работы	Выход 8	279	0x0117	1	3	16	Enum 2
Период ШИМ	Выход 8	315	0x013B	1	3	16	Unsigned 16
Минимальный импульс ШИМ	Выход 8	411	0x019B	1	3	16	Unsigned 16
Безопасное состояние	Выход 8	552	0x0228	2	3	16	Float 32
Режим работы	Выход 9	280	0x0118	1	3	16	Enum 2
Период ШИМ	Выход 9	316	0x013C	1	3	16	Unsigned 16
Минимальный импульс ШИМ	Выход 9	412	0x019C	1	3	16	Unsigned 16
Безопасное состояние	Выход 9	554	0x022A	2	3	16	Float 32
Режим работы	Выход 10	281	0x0119	1	3	16	Enum 2
Период ШИМ	Выход 10	317	0x013D	1	3	16	Unsigned 16
Минимальный импульс ШИМ	Выход 10	413	0x019D	1	3	16	Unsigned 16
Безопасное состояние	Выход 10	556	0x022C	2	3	16	Float 32
Режим работы	Выход 11	282	0x011A	1	3	16	Enum 2
Период ШИМ	Выход 11	318	0x013E	1	3	16	Unsigned 16
Минимальный импульс ШИМ	Выход 11	414	0x019E	1	3	16	Unsigned 16
Безопасное состояние	Выход 11	558	0x022E	2	3	16	Float 32
Режим работы	Выход 12	283	0x011B	1	3	16	Enum 2
Период ШИМ	Выход 12	319	0x013F	1	3	16	Unsigned 16
Минимальный импульс ШИМ	Выход 12	415	0x019F	1	3	16	Unsigned 16
Безопасное состояние	Выход 12	560	0x0230	2	3	16	Float 32
Режим работы	Выход 13	284	0x011C	1	3	16	Enum 2
Период ШИМ	Выход 13	320	0x0140	1	3	16	Unsigned 16
Минимальный импульс ШИМ	Выход 13	416	0x01A0	1	3	16	Unsigned 16
Безопасное состояние	Выход 13	562	0x0232	2	3	16	Float 32
Режим работы	Выход 14	285	0x011D	1	3	16	Enum 2
Период ШИМ	Выход 14	321	0x0141	1	3	16	Unsigned 16
Минимальный импульс ШИМ	Выход 14	417	0x01A1	1	3	16	Unsigned 16

Продолжение таблицы Б.5

Параметр	Группа	Адрес	Адрес (hex)	Количество регистров	Функция чтения	Функция записи	Тип данных
Безопасное состояние	Выход 14	564	0x0234	2	3	16	Float 32
Режим работы	Выход 15	286	0x011E	1	3	16	Enum 2
Период ШИМ	Выход 15	322	0x0142	1	3	16	Unsigned 16
Минимальный импульс ШИМ	Выход 15	418	0x01A2	1	3	16	Unsigned 16
Безопасное состояние	Выход 15	566	0x0236	2	3	16	Float 32
Режим работы	Выход 16	287	0x011F	1	3	16	Enum 2
Период ШИМ	Выход 16	323	0x0143	1	3	16	Unsigned 16
Минимальный импульс ШИМ	Выход 16	419	0x01A3	1	3	16	Unsigned 16
Безопасное состояние	Выход 16	568	0x0238	2	3	16	Float 32
Выход 1	Коэффициент заполнения	340	0x0154	2	3	16	Float 32
Выход 2	Коэффициент заполнения	342	0x0156	2	3	16	Float 32
Выход 3	Коэффициент заполнения	344	0x0158	2	3	16	Float 32
Выход 4	Коэффициент заполнения	346	0x015A	2	3	16	Float 32
Выход 5	Коэффициент заполнения	348	0x015C	2	3	16	Float 32
Выход 6	Коэффициент заполнения	350	0x015E	2	3	16	Float 32
Выход 7	Коэффициент заполнения	352	0x0160	2	3	16	Float 32
Выход 8	Коэффициент заполнения	354	0x0162	2	3	16	Float 32
Выход 9	Коэффициент заполнения	356	0x0164	2	3	16	Float 32
Выход 10	Коэффициент заполнения	358	0x0166	2	3	16	Float 32
Выход 11	Коэффициент заполнения	360	0x0168	2	3	16	Float 32
Выход 12	Коэффициент заполнения	362	0x016A	2	3	16	Float 32
Выход 13	Коэффициент заполнения	364	0x016C	2	3	16	Float 32
Выход 14	Коэффициент заполнения	366	0x016E	2	3	16	Float 32
Выход 15	Коэффициент заполнения	368	0x0170	2	3	16	Float 32
Выход 16	Коэффициент заполнения	370	0x0172	2	3	16	Float 32
Вид сигнала	Выход 1	3160	0x0C58	1	3	16	Enum 3
Состояние	Выход 1	3128	0x0C38	1	3	-	Enum 6
Безопасное состояние	Выход 1	3032	0x0BD8	2	3	16	Float 32
Вид сигнала	Выход 2	3161	0x0C59	1	3	16	Enum 3
Состояние	Выход 2	3129	0x0C39	1	3	-	Enum 6

Продолжение таблицы Б.5

Параметр	Группа	Адрес	Адрес (hex)	Количество регистров	Функция чтения	Функция записи	Тип данных
Безопасное состояние	Выход 2	3034	0x0BDA	2	3	16	Float 32
Выход 1	Значения сигнала	3000	0x0BB8	2	3	16	Float 32
Выход 2	Значения сигнала	3002	0x0BBA	2	3	16	Float 32
Изменить состояние	Пользовательские светодиоды (Fn)	600	0x0258	1	3	16	Unsigned 8
Состояние	Пользовательские светодиоды (Fn)	601	0x0259	1	3	-	Unsigned 8
Таймаут перехода в безопасное состояние	Modbus Slave	700	0x02BC	1	3	16	Unsigned 8
Разрешение конфигурирования	Права удалённого доступа из OwenCloud	701	0x02BD	1	3	16	Enum 2
Управление и запись значений	Права удалённого доступа из OwenCloud	702	0x02BE	1	3	16	Enum 2
Доступ к регистрам Modbus	Права удалённого доступа из OwenCloud	703	0x02BF	1	3	16	Enum 4
Режим COM-порта	Настройки порта RS-485	520	0x0208	1	3	16	Enum 1
Скорость COM-порта	Настройки порта RS-485	521	0x0209	1	3	16	Enum 14
Размер данных	Настройки порта RS-485	522	0x020A	1	3	16	Enum 2
Кол. стоп-битов	Настройки порта RS-485	523	0x020B	1	3	16	Enum 2
Контроль чётности	Настройки порта RS-485	524	0x020C	1	3	16	Enum 3
RSDL	Настройки порта RS-485	525	0x020D	1	3	16	Unsigned 8
Режим COM-порта	Настройки порта RS-485	520	0x0208	1	3	16	Enum 1
Скорость COM-порта	Настройки порта RS-485	521	0x0209	1	3	16	Enum 14
Размер данных	Настройки порта RS-485	522	0x020A	1	3	16	Enum 2
Кол. стоп-битов	Настройки порта RS-485	523	0x020B	1	3	16	Enum 2
Контроль чётности	Настройки порта RS-485	524	0x020C	1	3	16	Enum 3
RSDL	Настройки порта RS-485	525	0x020D	1	3	16	Unsigned 8
Время цикла	Логика	61680	0xF0F0	2	3	-	Unsigned 32
Состояние логики	Логика	61682	0xF0F2	1	3	-	Enum 2

Б.6 Карта регистров Modbus ПР103-24.1618.17.x.0

Таблица Б.6 – Карта регистров Modbus ПР103-24.1618.17

Параметр	Группа	Адрес	Адрес (hex)	Количество регистров	Функция чтения	Функция записи	Тип данных
Время и дата (UTC)	Часы реального времени	61568	0xF080	2	3	-	Date time 32
Часовой пояс	Часы реального времени	61570	0xF082	1	3	16	Signed 16
Время в миллисек	Часы реального времени	61563	0xF07B	2	3	-	Unsigned 32
Текущий IP адрес	Настройки Ethernet	26	0x001A	2	3	-	Unsigned 32
Текущая маска подсети	Настройки Ethernet	28	0x001C	2	3	-	Unsigned 32
Текущий IP адрес шлюза	Настройки Ethernet	30	0x001E	2	3	-	Unsigned 32
DNS сервер 1	Настройки Ethernet	12	0x000C	2	3	16	Unsigned 32
DNS сервер 2	Настройки Ethernet	14	0x000E	2	3	16	Unsigned 32
Установить IP адрес	Настройки Ethernet	20	0x0014	2	3	16	Unsigned 32
Установить маску подсети	Настройки Ethernet	22	0x0016	2	3	16	Unsigned 32
Установить IP адрес шлюза	Настройки Ethernet	24	0x0018	2	3	16	Unsigned 32
Режим DHCP	Настройки Ethernet	32	0x0020	1	3	16	Enum 3
Подключение к Owen Cloud	Настройки подключения к Owen Cloud	35	0x0023	1	3	16	Enum 2
Статус подключения к Owen Cloud	Настройки подключения к Owen Cloud	36	0x0024	1	3	-	Enum 5
Напряжение	Батарея	801	0x0321	1	3	-	Unsigned 16
Состояние батареи	Батарея	802	0x0322	1	3	-	Enum 2
Период обновления информации	Статус прибора	61624	0xF0B8	1	3	16	Unsigned 8
Статус	Статус прибора	61620	0xF0B4	2	3	-	Unsigned 32
ПРМ Слот 1. Название модуля	Статус прибора	6000	0x1770	8	3	-	String 128
ПРМ Слот 1. Версия ПО модуля	Статус прибора	6016	0x1780	4	3	-	String 64
ПРМ Слот 2. Название модуля	Статус прибора	6032	0x1790	8	3	-	String 128
ПРМ Слот 2. Версия ПО модуля	Статус прибора	6048	0x17A0	4	3	-	String 64
Период архивирования	Архив	900	0x0384	1	3	16	Unsigned 16
Количество архивов	Архив	901	0x0385	1	3	16	Unsigned 16
Размер архива	Архив	902	0x0386	1	3	16	Unsigned 16
Последний индекс архива	Архив	903	0x0387	1	3	-	Unsigned 16

Продолжение таблицы Б.6

Параметр	Группа	Адрес	Адрес (hex)	Количество регистров	Функция чтения	Функция записи	Тип данных
Состояние	Дискретные входы	51	0x0033	1	3	-	Unsigned 8
Инверсия	Дискретные входы	57	0x0039	1	3	16	Unsigned 8
Фильтр антидребезга	Вход 1	96	0x0060	1	3	16	Unsigned 8
Фильтр антидребезга	Вход 2	97	0x0061	1	3	16	Unsigned 8
Фильтр антидребезга	Вход 3	98	0x0062	1	3	16	Unsigned 8
Фильтр антидребезга	Вход 4	99	0x0063	1	3	16	Unsigned 8
Фильтр антидребезга	Вход 5	100	0x0064	1	3	16	Unsigned 8
Фильтр антидребезга	Вход 6	101	0x0065	1	3	16	Unsigned 8
Состояние	Быстрые дискретные входы	52	0x0034	1	3	-	Unsigned 8
Конфигурация	Быстрые дискретные входы	56	0x0038	1	3	-	Unsigned 8
Инверсия	Быстрые дискретные входы	58	0x003A	1	3	16	Unsigned 8
Режим работы	Вход 1	64	0x0040	1	3	16	Enum 3
Фильтр антидребезга	Вход 1	104	0x0068	1	3	16	Unsigned 8
Фронт захвата импульса	Вход 1	80	0x0050	1	3	16	Enum 2
Сброс счётчика импульсов	Вход 1	224	0x00E0	1	3	16	Enum 2
Диагностика	Вход 1	256	0x0100	1	3	-	Enum 2
Режим работы	Вход 2	65	0x0041	1	3	16	Enum 2
Фильтр антидребезга	Вход 2	105	0x0069	1	3	16	Unsigned 8
Фронт захвата импульса	Вход 2	81	0x0051	1	3	16	Enum 2
Сброс счётчика импульсов	Вход 2	225	0x00E1	1	3	16	Enum 2
Диагностика	Вход 2	257	0x0101	1	3	-	Enum 2
Режим работы	Вход 3	66	0x0042	1	3	16	Enum 3
Фильтр антидребезга	Вход 3	106	0x006A	1	3	16	Unsigned 8
Фронт захвата импульса	Вход 3	82	0x0052	1	3	16	Enum 2
Сброс счётчика импульсов	Вход 3	226	0x00E2	1	3	16	Enum 2
Диагностика	Вход 3	258	0x0102	1	3	-	Enum 2
Режим работы	Вход 4	67	0x0043	1	3	16	Enum 2
Фильтр антидребезга	Вход 4	107	0x006B	1	3	16	Unsigned 8
Фронт захвата импульса	Вход 4	83	0x0053	1	3	16	Enum 2
Сброс счётчика импульсов	Вход 4	227	0x00E3	1	3	16	Enum 2
Диагностика	Вход 4	259	0x0103	1	3	-	Enum 2

Продолжение таблицы Б.6

Параметр	Группа	Адрес	Адрес (hex)	Количество регистров	Функция чтения	Функция записи	Тип данных
Вход 1	Измеренные значения	160	0x00A0	2	3	-	Unsigned 32
Вход 2	Измеренные значения	162	0x00A2	2	3	-	Unsigned 32
Вход 3	Измеренные значения	164	0x00A4	2	3	-	Unsigned 32
Вход 4	Измеренные значения	166	0x00A6	2	3	-	Unsigned 32
Состояние	Дискретно-аналоговые входы	4000	0x0FA0	1	3	-	Unsigned 8
Конфигурация	Дискретно-аналоговые входы	4356	0x1104	1	3	-	Unsigned 8
Инверсия	Дискретно-аналоговые входы	4357	0x1105	1	3	16	Unsigned 8
Режим работы	Вход 1	4100	0x1004	1	3	16	Enum 2
Фильтр антидребезга	Дискретный режим	4108	0x100C	1	3	16	Unsigned 8
Уровень логического нуля	Дискретный режим	4111	0x100F	2	3	16	Float 32
Уровень логической единицы	Дискретный режим	4109	0x100D	2	3	16	Float 32
Тип датчика	Аналоговый режим	4101	0x1005	1	3	16	Enum 28
Постоянная времени фильтра	Аналоговый режим	4106	0x100A	2	3	16	Float 32
Нижняя граница измерения	Аналоговый режим	4104	0x1008	2	3	16	Float 32
Верхняя граница измерения	Аналоговый режим	4102	0x1006	2	3	16	Float 32
Режим работы	Вход 2	4116	0x1014	1	3	16	Enum 2
Фильтр антидребезга	Дискретный режим	4124	0x101C	1	3	16	Unsigned 8
Уровень логического нуля	Дискретный режим	4127	0x101F	2	3	16	Float 32
Уровень логической единицы	Дискретный режим	4125	0x101D	2	3	16	Float 32
Тип датчика	Аналоговый режим	4117	0x1015	1	3	16	Enum 28
Постоянная времени фильтра	Аналоговый режим	4122	0x101A	2	3	16	Float 32
Нижняя граница измерения	Аналоговый режим	4120	0x1018	2	3	16	Float 32
Верхняя граница измерения	Аналоговый режим	4118	0x1016	2	3	16	Float 32
Режим работы	Вход 3	4132	0x1024	1	3	16	Enum 2
Фильтр антидребезга	Дискретный режим	4140	0x102C	1	3	16	Unsigned 8

Продолжение таблицы Б.6

Параметр	Группа	Адрес	Адрес (hex)	Количество регистров	Функция чтения	Функция записи	Тип данных
Уровень логического нуля	Дискретный режим	4143	0x102F	2	3	16	Float 32
Уровень логической единицы	Дискретный режим	4141	0x102D	2	3	16	Float 32
Тип датчика	Аналоговый режим	4133	0x1025	1	3	16	Enum 28
Постоянная времени фильтра	Аналоговый режим	4138	0x102A	2	3	16	Float 32
Нижняя граница измерения	Аналоговый режим	4136	0x1028	2	3	16	Float 32
Верхняя граница измерения	Аналоговый режим	4134	0x1026	2	3	16	Float 32
Режим работы	Вход 4	4148	0x1034	1	3	16	Enum 2
Фильтр антидребезга	Дискретный режим	4156	0x103C	1	3	16	Unsigned 8
Уровень логического нуля	Дискретный режим	4159	0x103F	2	3	16	Float 32
Уровень логической единицы	Дискретный режим	4157	0x103D	2	3	16	Float 32
Тип датчика	Аналоговый режим	4149	0x1035	1	3	16	Enum 28
Постоянная времени фильтра	Аналоговый режим	4154	0x103A	2	3	16	Float 32
Нижняя граница измерения	Аналоговый режим	4152	0x1038	2	3	16	Float 32
Верхняя граница измерения	Аналоговый режим	4150	0x1036	2	3	16	Float 32
Режим работы	Вход 5	4164	0x1044	1	3	16	Enum 2
Фильтр антидребезга	Дискретный режим	4172	0x104C	1	3	16	Unsigned 8
Уровень логического нуля	Дискретный режим	4175	0x104F	2	3	16	Float 32
Уровень логической единицы	Дискретный режим	4173	0x104D	2	3	16	Float 32
Тип датчика	Аналоговый режим	4165	0x1045	1	3	16	Enum 28
Постоянная времени фильтра	Аналоговый режим	4170	0x104A	2	3	16	Float 32
Нижняя граница измерения	Аналоговый режим	4168	0x1048	2	3	16	Float 32
Верхняя граница измерения	Аналоговый режим	4166	0x1046	2	3	16	Float 32
Режим работы	Вход 6	4180	0x1054	1	3	16	Enum 2
Фильтр антидребезга	Дискретный режим	4188	0x105C	1	3	16	Unsigned 8
Уровень логического нуля	Дискретный режим	4191	0x105F	2	3	16	Float 32
Уровень логической единицы	Дискретный режим	4189	0x105D	2	3	16	Float 32

Продолжение таблицы Б.6

Параметр	Группа	Адрес	Адрес (hex)	Количество регистров	Функция чтения	Функция записи	Тип данных
Тип датчика	Аналоговый режим	4181	0x1055	1	3	16	Enum 28
Постоянная времени фильтра	Аналоговый режим	4186	0x105A	2	3	16	Float 32
Нижняя граница измерения	Аналоговый режим	4184	0x1058	2	3	16	Float 32
Верхняя граница измерения	Аналоговый режим	4182	0x1056	2	3	16	Float 32
Вход 1	Измеренные значения	4002	0x0FA2	2	3	-	Float 32
Вход 2	Измеренные значения	4004	0x0FA4	2	3	-	Float 32
Вход 3	Измеренные значения	4006	0x0FA6	2	3	-	Float 32
Вход 4	Измеренные значения	4008	0x0FA8	2	3	-	Float 32
Вход 5	Измеренные значения	4010	0x0FAA	2	3	-	Float 32
Вход 6	Измеренные значения	4012	0x0FAC	2	3	-	Float 32
Изменить состояние	Дискретные выходы	470	0x01D6	1	3	16	Unsigned 8
Состояние	Дискретные выходы	468	0x01D4	1	3	-	Unsigned 8
Выход 1	Безопасное состояние	474	0x01DA	1	3	16	Enum 3
Выход 2	Безопасное состояние	475	0x01DB	1	3	16	Enum 3
Состояние	Дискретные ШИМ-выходы	306	0x0132	1	3	-	Unsigned 16
Конфигурация	Дискретные ШИМ-выходы	304	0x0130	1	3	-	Unsigned 16
Режим работы	Выход 1	272	0x0110	1	3	16	Enum 2
Период ШИМ	Выход 1	308	0x0134	1	3	16	Unsigned 16
Минимальный импульс ШИМ	Выход 1	404	0x0194	1	3	16	Unsigned 16
Безопасное состояние	Выход 1	538	0x021A	2	3	16	Float 32
Режим работы	Выход 2	273	0x0111	1	3	16	Enum 2
Период ШИМ	Выход 2	309	0x0135	1	3	16	Unsigned 16
Минимальный импульс ШИМ	Выход 2	405	0x0195	1	3	16	Unsigned 16
Безопасное состояние	Выход 2	540	0x021C	2	3	16	Float 32
Режим работы	Выход 3	274	0x0112	1	3	16	Enum 2
Период ШИМ	Выход 3	310	0x0136	1	3	16	Unsigned 16
Минимальный импульс ШИМ	Выход 3	406	0x0196	1	3	16	Unsigned 16
Безопасное состояние	Выход 3	542	0x021E	2	3	16	Float 32
Режим работы	Выход 4	275	0x0113	1	3	16	Enum 2

Продолжение таблицы Б.6

Параметр	Группа	Адрес	Адрес (hex)	Количество регистров	Функция чтения	Функция записи	Тип данных
Период ШИМ	Выход 4	311	0x0137	1	3	16	Unsigned 16
Минимальный импульс ШИМ	Выход 4	407	0x0197	1	3	16	Unsigned 16
Безопасное состояние	Выход 4	544	0x0220	2	3	16	Float 32
Режим работы	Выход 5	276	0x0114	1	3	16	Enum 2
Период ШИМ	Выход 5	312	0x0138	1	3	16	Unsigned 16
Минимальный импульс ШИМ	Выход 5	408	0x0198	1	3	16	Unsigned 16
Безопасное состояние	Выход 5	546	0x0222	2	3	16	Float 32
Режим работы	Выход 6	277	0x0115	1	3	16	Enum 2
Период ШИМ	Выход 6	313	0x0139	1	3	16	Unsigned 16
Минимальный импульс ШИМ	Выход 6	409	0x0199	1	3	16	Unsigned 16
Безопасное состояние	Выход 6	548	0x0224	2	3	16	Float 32
Режим работы	Выход 7	278	0x0116	1	3	16	Enum 2
Период ШИМ	Выход 7	314	0x013A	1	3	16	Unsigned 16
Минимальный импульс ШИМ	Выход 7	410	0x019A	1	3	16	Unsigned 16
Безопасное состояние	Выход 7	550	0x0226	2	3	16	Float 32
Режим работы	Выход 8	279	0x0117	1	3	16	Enum 2
Период ШИМ	Выход 8	315	0x013B	1	3	16	Unsigned 16
Минимальный импульс ШИМ	Выход 8	411	0x019B	1	3	16	Unsigned 16
Безопасное состояние	Выход 8	552	0x0228	2	3	16	Float 32
Режим работы	Выход 9	280	0x0118	1	3	16	Enum 2
Период ШИМ	Выход 9	316	0x013C	1	3	16	Unsigned 16
Минимальный импульс ШИМ	Выход 9	412	0x019C	1	3	16	Unsigned 16
Безопасное состояние	Выход 9	554	0x022A	2	3	16	Float 32
Режим работы	Выход 10	281	0x0119	1	3	16	Enum 2
Период ШИМ	Выход 10	317	0x013D	1	3	16	Unsigned 16
Минимальный импульс ШИМ	Выход 10	413	0x019D	1	3	16	Unsigned 16
Безопасное состояние	Выход 10	556	0x022C	2	3	16	Float 32
Режим работы	Выход 11	282	0x011A	1	3	16	Enum 2
Период ШИМ	Выход 11	318	0x013E	1	3	16	Unsigned 16
Минимальный импульс ШИМ	Выход 11	414	0x019E	1	3	16	Unsigned 16
Безопасное состояние	Выход 11	558	0x022E	2	3	16	Float 32
Режим работы	Выход 12	283	0x011B	1	3	16	Enum 2
Период ШИМ	Выход 12	319	0x013F	1	3	16	Unsigned 16

Продолжение таблицы Б.6

Параметр	Группа	Адрес	Адрес (hex)	Количество регистров	Функция чтения	Функция записи	Тип данных
Минимальный импульс ШИМ	Выход 12	415	0x019F	1	3	16	Unsigned 16
Безопасное состояние	Выход 12	560	0x0230	2	3	16	Float 32
Режим работы	Выход 13	284	0x011C	1	3	16	Enum 2
Период ШИМ	Выход 13	320	0x0140	1	3	16	Unsigned 16
Минимальный импульс ШИМ	Выход 13	416	0x01A0	1	3	16	Unsigned 16
Безопасное состояние	Выход 13	562	0x0232	2	3	16	Float 32
Режим работы	Выход 14	285	0x011D	1	3	16	Enum 2
Период ШИМ	Выход 14	321	0x0141	1	3	16	Unsigned 16
Минимальный импульс ШИМ	Выход 14	417	0x01A1	1	3	16	Unsigned 16
Безопасное состояние	Выход 14	564	0x0234	2	3	16	Float 32
Режим работы	Выход 15	286	0x011E	1	3	16	Enum 2
Период ШИМ	Выход 15	322	0x0142	1	3	16	Unsigned 16
Минимальный импульс ШИМ	Выход 15	418	0x01A2	1	3	16	Unsigned 16
Безопасное состояние	Выход 15	566	0x0236	2	3	16	Float 32
Режим работы	Выход 16	287	0x011F	1	3	16	Enum 2
Период ШИМ	Выход 16	323	0x0143	1	3	16	Unsigned 16
Минимальный импульс ШИМ	Выход 16	419	0x01A3	1	3	16	Unsigned 16
Безопасное состояние	Выход 16	568	0x0238	2	3	16	Float 32
Выход 1	Коэффициент заполнения	340	0x0154	2	3	16	Float 32
Выход 2	Коэффициент заполнения	342	0x0156	2	3	16	Float 32
Выход 3	Коэффициент заполнения	344	0x0158	2	3	16	Float 32
Выход 4	Коэффициент заполнения	346	0x015A	2	3	16	Float 32
Выход 5	Коэффициент заполнения	348	0x015C	2	3	16	Float 32
Выход 6	Коэффициент заполнения	350	0x015E	2	3	16	Float 32
Выход 7	Коэффициент заполнения	352	0x0160	2	3	16	Float 32
Выход 8	Коэффициент заполнения	354	0x0162	2	3	16	Float 32
Выход 9	Коэффициент заполнения	356	0x0164	2	3	16	Float 32
Выход 10	Коэффициент заполнения	358	0x0166	2	3	16	Float 32
Выход 11	Коэффициент заполнения	360	0x0168	2	3	16	Float 32
Выход 12	Коэффициент заполнения	362	0x016A	2	3	16	Float 32

Продолжение таблицы Б.6

Параметр	Группа	Адрес	Адрес (hex)	Количество регистров	Функция чтения	Функция записи	Тип данных
Выход 13	Коэффициент заполнения	364	0x016C	2	3	16	Float 32
Выход 14	Коэффициент заполнения	366	0x016E	2	3	16	Float 32
Выход 15	Коэффициент заполнения	368	0x0170	2	3	16	Float 32
Выход 16	Коэффициент заполнения	370	0x0172	2	3	16	Float 32
Изменить состояние	Пользовательские светодиоды (Fn)	600	0x0258	1	3	16	Unsigned 8
Состояние	Пользовательские светодиоды (Fn)	601	0x0259	1	3	-	Unsigned 8
Таймаут перехода в безопасное состояние	Modbus Slave	700	0x02BC	1	3	16	Unsigned 8
Разрешение конфигурирования	Права удалённого доступа из OwenCloud	701	0x02BD	1	3	16	Enum 2
Управление и запись значений	Права удалённого доступа из OwenCloud	702	0x02BE	1	3	16	Enum 2
Доступ к регистрам Modbus	Права удалённого доступа из OwenCloud	703	0x02BF	1	3	16	Enum 4
Режим COM-порта	Настройки порта RS-485	520	0x0208	1	3	16	Enum 1
Скорость COM-порта	Настройки порта RS-485	521	0x0209	1	3	16	Enum 14
Размер данных	Настройки порта RS-485	522	0x020A	1	3	16	Enum 2
Кол. стоп-битов	Настройки порта RS-485	523	0x020B	1	3	16	Enum 2
Контроль чётности	Настройки порта RS-485	524	0x020C	1	3	16	Enum 3
RSDL	Настройки порта RS-485	525	0x020D	1	3	16	Unsigned 8
Режим COM-порта	Настройки порта RS-485	520	0x0208	1	3	16	Enum 1
Скорость COM-порта	Настройки порта RS-485	521	0x0209	1	3	16	Enum 14
Размер данных	Настройки порта RS-485	522	0x020A	1	3	16	Enum 2
Кол. стоп-битов	Настройки порта RS-485	523	0x020B	1	3	16	Enum 2
Контроль чётности	Настройки порта RS-485	524	0x020C	1	3	16	Enum 3
RSDL	Настройки порта RS-485	525	0x020D	1	3	16	Unsigned 8
Время цикла	Логика	61680	0xF0F0	2	3	-	Unsigned 32
Состояние логики	Логика	61682	0xF0F2	1	3	-	Enum 2

Приложение В. Юстировка

В.1 Общие указания

Юстировка прибора заключается в проведении технологических операций, обеспечивающих восстановление метрологических характеристик прибора в случае изменения их после длительной эксплуатации.



ВНИМАНИЕ

Необходимость проведения юстировки определяется по результатам поверки прибора и должна производиться только квалифицированными специалистами метрологических служб, осуществляющих эту поверку.

Юстировка проводится в OWEN Configurator.

Юстировка выполняется с помощью эталонных источников сигналов, имитирующих работу датчиков и подключаемых к контактам прибора. Во время юстировки прибор вычисляет соотношения между поступившим входным сигналом и опорным сигналом.

Вычисленные соотношения (коэффициенты юстировки) записываются в энергонезависимую память прибора и используются как базовые для выполнения всех дальнейших расчетов.

Каждый аналоговый вход имеет собственные коэффициенты юстировки для каждого типа датчика.

Если вычисленные значения коэффициентов выходят за пределы, установленные для него во время разработки прибора, в OWEN Configurator выводится сообщение о причине этой ошибки.

В.2 Юстировка универсальных входов

Для юстировки входного сигнала типа «напряжение» следует:

1. Подключить к контактам входа прибора дифференциальный вольтметр В1-12 в режиме калибратора напряжений или аналогичный ему источник образцового напряжения с классом точности не ниже 0,05. Прибор следует соединять с калибратором по схеме, приведенной на [рисунке В.1](#), 1 с соблюдением полярности подключения.

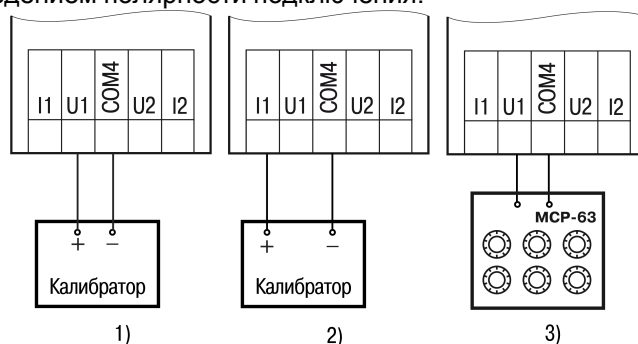


Рисунок В.1 – Подключение источника эталонного сигнала

2. Подключить прибор к ПК с помощью USB кабеля.
3. Подать питание на прибор.
4. Запустить OWEN Configurator.
5. Добавить прибор в OWEN Configurator.
6. Выбрать в меню кнопку «Юстировать устройство» для запуска мастера юстировки. В появившемся меню выбрать (см. [рисунк В.2](#)):
 - аналоговые входы;
 - тип датчика;
 - количество каналов;
 - метод юстировки.

Информация о приборе:

ПР103-24.1610.06
Адрес: 16 (COM5)
Номер: 100899200532164467

Выберите параметры юстировки:

Универсальные аналоговые входы
 Универсальные аналоговые выходы

Тип входа/выхода:
Измеритель напряжения U

Каналы:
Все каналы

Метод юстировки: D
Эталонный задатчик

Отмена Далее

Рисунок В.2 – Выбор элементов

7. Нажать кнопку «Далее» и следовать указаниям мастера юстировки.

В случае использования входа для измерения сигналов «ток» рекомендуется провести юстировку входа, предварительно выбрав параметр «Тип датчика» равным «4... 20 мА». Схема подключения изображена на [рисунке В.1, 2](#). Действия аналогичны пп. 2–7.

В случае использования входа для измерения сигналов «сопротивление» (например, для ТС) рекомендуется провести юстировку входа, предварительно выбрав параметр «Тип датчика» равным «0...300 кОм». Схема подключения изображена на [рисунке В.1, 3](#). Действия аналогичны пп. 2–7.

В.3 Юстировка универсальных аналоговых выходов

Для юстировки универсальных аналоговых выходов следует:

1. Подключить ВЭ согласно схеме, приведенной на [рисунке В.3](#) или [рисунке В.4](#).

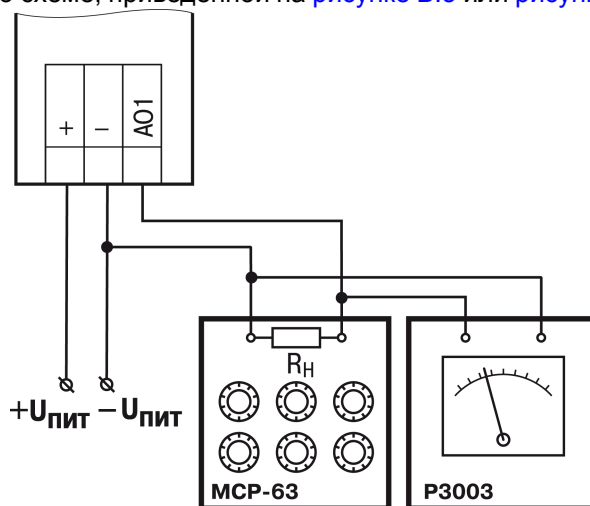


Рисунок В.3 – Схема подключения к ВЭ для юстировки сигналов типа «4...20 мА» ($R_H < 300 \text{ Ом}$)

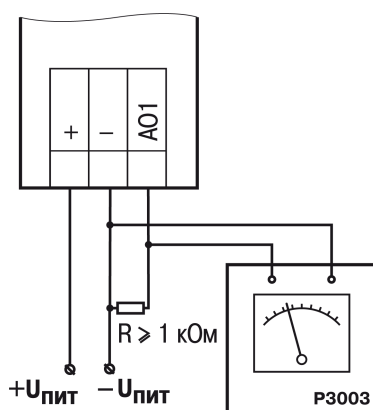


Рисунок В.4 – Схема подключения нагрузки к ВЭ для юстировки сигналов типа «0...10 В»

2. Проконтролировать напряжение источника питания — оно должно быть в диапазоне 15...30 В.

В качестве измерителя напряжения можно использовать прибор для калибровки вольтметров Р3003 или иной прибор того же класса с разрешающей способностью 0,001 В.

3. Подключить прибор к ПК с помощью USB кабеля.

4. Подать питание на прибор.

5. Запустить OWEN Configurator.

6. Добавить прибор в OWEN Configurator.

7. Выбрать в меню кнопку «Юстировать прибор» для запуска мастера юстировки. В появившемся меню выбрать (см. [рисунок В.5](#)):

- аналоговые выходы;
- тип сигнала;
- количество каналов.

Информация о приборе:

ПР103-24.1610.06
 Адрес: 16 (COM5)
 Номер: 100899200532164467

Выберите параметры юстировки:

Универсальные аналоговые входы
 Универсальные аналоговые выходы

Тип входа/выхода:
 Измеритель напряжения U

Каналы:
 Все каналы

Рисунок В.5 – Выбор элементов

8. Далее следовать рекомендациям мастера для юстировки.

Приложение Г. Расчет вектора инициализации для шифрования файла архива

Для расшифровки файла архива в качестве вектора инициализации следует использовать хеш-функцию. Хеш-функция должна возвращать 8 байт (тип long long).

Пример реализации хеш-функции на языке программирования C:

```
typedef union {
    struct {
        unsigned long lo;
        unsigned long hi;
    };
    long long hilo;
}LONG_LONG;

long long Hash8(const char *str) {    // На основе Rot13
    LONG_LONG temp;
    temp.lo = 0;
    temp.hi = 0;

    for ( ; *str; )
    {
        temp.lo += (unsigned char) (*str);
        temp.lo -= (temp.lo << 13) | (temp.lo >> 19);
        str++;
        if (!str) break;
        temp.hi += (unsigned char) (*str);
        temp.hi -= (temp.hi << 13) | (temp.hi >> 19);
        str++;
    }
    return temp.hilo;
}
```



Россия, 111024, Москва, 2-я ул. Энтузиастов, д. 5, корп. 5
тел.: +7 (495) 641-11-56, факс: (495) 728-41-45
тех. поддержка 24/7: 8-800-775-63-83, support@owen.ru
отдел продаж: sales@owen.ru
www.owen.ru
рег.:1-RU-63975-1.90