

МУ110-224.16К

Модуль дискретного вывода

Краткое руководство

1 Общие сведения

Прибор предназначен для управления по сигналам из сети RS-485 встроенными дискретными ВЭ, используемыми для подключения исполнительных механизмов с дискретным управлением. Встроенные ВЭ могут работать в режиме ШИМ.

Полное *Руководство по эксплуатации* доступно на странице прибора на сайте www.owen.ru.

2 Условия эксплуатации

Прибор следует эксплуатировать в следующих условиях:

- температура окружающего воздуха от -10 до +55 °С;
- относительная влажность воздуха не более 80 % (при +35 °С и более низких температурах без конденсации влаги);
- атмосферное давление от 84 до 106,7 кПа;
- закрытые взрывобезопасные помещения без агрессивных паров и газов.

3 Технические характеристики

Таблица 1 – Характеристики прибора

Наименование	Значение
Питание	
Напряжение питания (универсальное):	от 90 до 264 В (номинальное 230 В), частота от 47 до 63 Гц
переменного тока	
постоянного тока	от 18 до 30 В (номинальное 24 В)
Потребляемая мощность, не более	12 ВА
Выходы	
Количество дискретных выходных элементов	16
Коммутируемый ток выходных элементов:	400 мА при напряжении не более 60 В постоянного тока
Оптопара транзисторная n-p-n типа, открытый коллектор	
Интерфейсы	
Интерфейс связи с Мастером сети	RS-485
Максимальное количество приборов, одновременно подключаемых к сети RS-485, не более	32

Наименование	Значение
Максимальная скорость обмена по интерфейсу RS-485	115200 бит/с
Протоколы связи, используемые для передачи информации	DCON, Modbus-ASCII, Modbus-RTU, OVEN
Общие параметры	
Габаритные размеры	(63 × 110 × 75) ± 1 мм
Степень защиты корпуса:	IP20
со стороны передней панели	
со стороны клеммной колодки	IP00
Средняя наработка на отказ	60 000 ч
Средний срок службы	10 лет
Масса, не более	0,5 кг

4 Настройка

Прибор конфигурируется на ПК через адаптер интерфейса RS-485/RS-232 или RS-485/USB (например, OVEN AC3-M или AC4) с помощью программы «Конфигуратор M110» (см. *Руководство пользователя* на сайте www.owen.ru).

5 Монтаж и подключение

Во время выбора места установки следует убедиться в наличии свободного пространства для подключения модуля и прокладки проводов.

Прибор следует закрепить на DIN-рейке или на вертикальной поверхности с помощью винтов.

Внешние связи монтируются проводом сечением не более 0,75 мм². Для многожильных проводов следует использовать наконечники.

Питание прибора от 230 В следует осуществлять от сетевого фидера, не связанного непосредственно с питанием мощного силового оборудования.

Питание каких-либо устройств от сетевых контактов прибора запрещается.

Питание прибора от 24 В следует осуществлять от локального источника питания подходящей мощности.

Источник питания следует устанавливать в том же шкафу электрооборудования, в котором устанавливается прибор.

6 Схемы подключения модуля

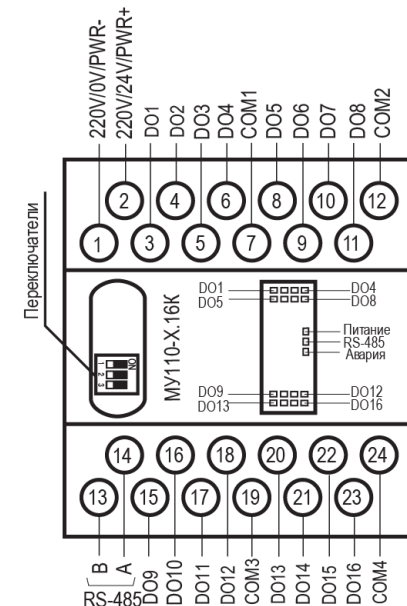


Рисунок 1 – Назначение контактов клеммника

Таблица 2 – Назначение контактов клеммной колодки

№	Назначение	№	Назначение
1	Питание ~90...264 В или минус питания = 18...30 В	13	RS-485 (B)
2	Питание ~90...264 В или плюс питания = 18...30 В	14	RS-485 (A)
3	Выход 1	15	Выход 9
4	Выход 2	16	Выход 10
5	Выход 3	17	Выход 11
6	Выход 4	18	Выход 12
7	Общий для выходов 1–4	19	Общий для выходов 9–12
8	Выход 5	20	Выход 13
9	Выход 6	21	Выход 14
10	Выход 7	22	Выход 15
11	Выход 8	23	Выход 16
12	Общий для выходов 5–8	24	Общий для выходов 13–16

Назначение переключателей:

- **1** – восстановление заводских сетевых настроек. Заводское положение переключателя – «OFF» (заводские сетевые настройки отключены);
- **2** – сервисная функция, переключатель должен быть в положении «OFF»;
- **3** – аппаратная защита энергонезависимой памяти прибора от записи. Заводское положение переключателя – «OFF» (аппаратная защита отключена).

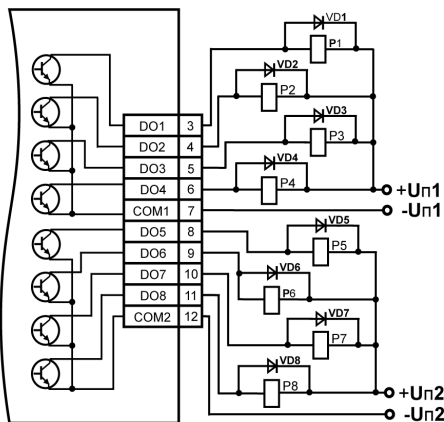


Рисунок 2 – Подключение выходных элементов прибора

ВЭ разделены на 4 группы по 4 оптоэлектронных ключа. Каждая группа выходов гальванически изолирована от другой и имеет свою общую клемму «COM». Подключать ИМ к выходам можно только относительно общей клеммы для данной группы:

Таблица 3 – Общие клеммы для групп выходов

Группа выходов	Общая клемма
DO1–DO4	COM1
DO5–DO8	COM2
DO9–DO12	COM3
DO13–DO16	COM4

7 Индикация

На лицевой панели прибора расположены светодиоды:

Таблица 4 – Назначение светодиодов

Светодиод	Состояние светодиода	Назначение
Выходы 1...16	Светится	ВЭ включен
RS-485	Мигает	Передача данных по RS-485
Питание	Светится	Питание подано
Авария	Светится	Обмен по сети RS-485 отсутствует дольше времени, установленного в параметре t.out

8 Таблица регистров протокола Modbus

Управление каждым ВЭ в отдельности осуществляется записью коэффициента заполнения ШИМ в регистры, соответствующие каждому из дискретных ВЭ. Запись осуществляется командой 16 (0x10), чтение – командами 3 (0x03) или 4 (0x04).

Таблица 5 – Регистры протокола Modbus

Параметр	Значение [ед. изм.]	Тип	Адрес регистра	
			(Hex)	(Dec)
Значение на выходе № 1 (коэфф. заполнения)	0...1000 [0,1 %]	Uint16	0000	0000
Значение на выходе № 2 (коэфф. заполнения)	0...1000 [0,1 %]	Uint16	0001	0001
Значение на выходе № 3 (коэфф. заполнения)	0...1000 [0,1 %]	Uint16	0002	0002
Значение на выходе № 4 (коэфф. заполнения)	0...1000 [0,1 %]	Uint16	0003	0003
Значение на выходе № 5 (коэфф. заполнения)	0...1000 [0,1 %]	Uint16	0004	0004
Значение на выходе № 6 (коэфф. заполнения)	0...1000 [0,1 %]	Uint16	0005	0005
Значение на выходе № 7 (коэфф. заполнения)	0...1000 [0,1 %]	Uint16	0006	0006
Значение на выходе № 8 (коэфф. заполнения)	0...1000 [0,1 %]	Uint16	0007	0007
Значение на выходе № 9 (коэфф. заполнения)	0...1000 [0,1 %]	Uint16	0008	0008
Значение на выходе № 10 (коэфф. заполнения)	0...1000 [0,1 %]	Uint16	0009	0009
Значение на выходе № 11 (коэфф. заполнения)	0...1000 [0,1 %]	Uint16	000A	0010
Значение на выходе № 12 (коэфф. заполнения)	0...1000 [0,1 %]	Uint16	000B	0011
Значение на выходе № 13 (коэфф. заполнения)	0...1000 [0,1 %]	Uint16	000C	0012
Значение на выходе № 14 (коэфф. заполнения)	0...1000 [0,1 %]	Uint16	000D	0013
Значение на выходе № 15 (коэфф. заполнения)	0...1000 [0,1 %]	Uint16	000E	0014
Значение на выходе № 16 (коэфф. заполнения)	0...1000 [0,1 %]	Uint16	000F	0015
Аварийное значение на выходе № 1 (коэфф. заполнения)	0...1000 [0,1 %]	Uint16	0010	0016
Аварийное значение на выходе № 2 (коэфф. заполнения)	0...1000 [0,1 %]	Uint16	0011	0017
Аварийное значение на выходе № 3 (коэфф. заполнения)	0...1000 [0,1 %]	Uint16	0012	0018
Аварийное значение на выходе № 4 (коэфф. заполнения)	0...1000 [0,1 %]	Uint16	0013	0019
Аварийное значение на выходе № 5 (коэфф. заполнения)	0...1000 [0,1 %]	Uint16	0014	0020
Аварийное значение на выходе № 6 (коэфф. заполнения)	0...1000 [0,1 %]	Uint16	0015	0021
Аварийное значение на выходе № 7 (коэфф. заполнения)	0...1000 [0,1 %]	Uint16	0016	0022

Параметр	Значение [ед. изм.]	Тип	Адрес регистра	
			(Hex)	(Dec)
Аварийное значение на выходе № 8 (коэфф. заполнения)	0...1000 [0,1 %]	Uint16	0017	0023
Аварийное значение на выходе № 9 (коэфф. заполнения)	0...1000 [0,1 %]	Uint16	0018	0024
Аварийное значение на выходе № 10 (коэфф. заполнения)	0...1000 [0,1 %]	Uint16	0019	0025
...
Аварийное значение на выходе № 16 (коэфф. заполнения)	0...1000 [0,1 %]	Uint16	001F	0031
Период ШИМ на выходе № 1	1...900 [с]	Uint16	0020	0032
Период ШИМ на выходе № 2	1...900 [с]	Uint16	0021	0033
Период ШИМ на выходе № 3	1...900 [с]	Uint16	0022	0034
Период ШИМ на выходе № 4	1...900 [с]	Uint16	0023	0035
Период ШИМ на выходе № 5	1...900 [с]	Uint16	0024	0036
Период ШИМ на выходе № 6	1...900 [с]	Uint16	0025	0037
Период ШИМ на выходе № 7	1...900 [с]	Uint16	0026	0038
Период ШИМ на выходе № 8	1...900 [с]	Uint16	0027	0039
Период ШИМ на выходе № 9	1...900 [с]	Uint16	0028	0040
Период ШИМ на выходе № 10	1...900 [с]	Uint16	0029	0041
Период ШИМ на выходе № 11	1...900 [с]	Uint16	002A	0042
Период ШИМ на выходе № 12	1...900 [с]	Uint16	002B	0043
Период ШИМ на выходе № 13	1...900 [с]	Uint16	002C	0044
Период ШИМ на выходе № 14	1...900 [с]	Uint16	002D	0045
Период ШИМ на выходе № 15	1...900 [с]	Uint16	002E	0046
Период ШИМ на выходе № 16	1...900 [с]	Uint16	002F	0047
Максимальный сетевой тайм-аут	0...600 [с]	Uint16	0030	0048
Битовая маска значений выходов	0...65535	Uint16	0032	0050

Полный перечень регистров приведен в *Руководстве по эксплуатации* на сайте www.owen.ru.